

Uputstvo za montažu

Klik sistemi nosača kablova Magic

Sadržaj

Klik sistemi nosača kablova Magic

Uputstvo za montažu

Sadržaj

1	O ovom uputstvu	5
1.1	Ciljna grupa	5
1.2	Relevantnost uputstva	5
1.3	Tipovi upozorenja	5
1.4	Konvencije o prikazu	5
1.5	Osnovni standardi i propisi	6
1.6	Važeća dokumenta	6
2	Propisana primena	6
3	Sigurnost	6
3.1	Opšte sigurnosne napomene	6
3.2	Lična zaštitna oprema	7
4	Potrebni alati	7
5	Pregled sistema	8
5.1	Opis sistema	8
5.2	Perforirani nosači kablova	8
5.3	Spojnice	9
5.4	Fazonski komadi	10
5.5	Poklopac za nosače kablova	14
5.6	Poklopac za fazonski komad	15
5.7	Pribor	17
6	Montaža	19
6.1	Skraćivanje nosača kablova	19
6.2	Montaža praga	20
6.3	Postavljanje zaštitne gume	20
6.4	Spajanje nosača kablova	21
6.4.1	Izrada uzdužnog spoja sa Magic uskočnim spojnicom	21
6.4.2	Izrada uzdužnog spoja za skraćene nosače kablova	23
6.4.3	Izrada ugaonog spoja za skraćene nosače kablova	27
6.5	Montaža fazonskih komada	34
6.5.1	Oslanjanje fazonskih komada	34
6.5.2	Montaža fazonskog komada na primeru T-komada	36
6.5.3	Montaža ugradne račve kao račve	44
6.5.4	Montaža ugradne račve kao elementa za reduciranje	46
6.5.5	Montaža krivine sa podesivim uglom	47
6.5.6	Montaža vertikalne krivine sa uzlaznim/silaznim nagibom	50
6.5.7	Montaža elementa zglobne krivine	51
6.5.8	Montaža reducira/završetka	53
6.6	Montaža pregrade	56
6.6.1	Učvršćivanje pregrade zavrtnjima	56
6.6.2	Montaža pregrade steznim komadom kod RKSM	56
6.6.3	Spajanje pregrada pomoću spojnice pregrade	58
6.7	Uspostaviti izjednačavanje potencijala	58
6.8	Montaža poklopca	59
6.8.1	Montaža poklopca sa stezaljkama poklopca	59

6.8.2 Montaža poklopca sa obrtnom bravom.....	60
6.8.3 Montaža poklopca fazonskog komada.....	63
7 Održavanje sistema.....	64
8 Demontaža sistema.....	64
8.1 Odvajanje Magic uskočnog spoja.....	64
9 Odlaganje sistema na otpad.....	65
10 Tehnički podaci.....	65

1 O ovom uputstvu

1.1 Ciljna grupa

Ovo uputstvo za upotrebu je namenjeno sledećoj ciljnoj grupi:

- Inženjeri i arhitektae koji su odgovorni za projektovanje sistema nosača kablova sa nosačima kablova.
- Stručnjacima sa elektrotehničkom obukom koji su odgovorni za montažu sistema nosača kablova sa nosačima kablova.

1.2 Relevantnost uputstva

Ovo uputstvo se zasniva na standardima važećim u trenutku izrade (06/2023).

Pre početka montaže pažljivo pročitati uputstvo. Za oštećenja koja nastanu usled nepridržavanja ovog uputstva ne preuzimamo odgovornost.

Prikazane slike su samo primeri. Rezultati montaže mogu vizualno da odstupaju.

Kablovi i vodovi su u ovom uputstvu jednoznačno označeni kao kablovi.

1.3 Tipovi upozorenja



Vrsta opasnosti!

Označava moguću opasnu situaciju. Ukoliko se ova sigurnosna napomena ne poštuje, posledica mogu biti smrtne ili teške povrede.



Vrsta opasnosti!

Označava moguću opasnu situaciju. Ukoliko se ova sigurnosna napomena ne poštuje, posledica mogu biti umerene ili lake povrede.

PAŽNJA

Vrsta opasnosti!

Označava moguću štetnu situaciju. Ukoliko se ova sigurnosna napomena ne poštuje, posledica može biti materijalna šteta na proizvodu ili u okruženju.

Napomena! *Označava važne napomene i pomoć.*

1.4 Konvencije o prikazu

Objašnjenje korišćenih prikaza:



Pravilan način gradnje



Nepravilan način gradnje

1.5 Osnovni standardi i propisi

Uskočni sistemi nosača kablova Magic ispunjavaju zahteve „IEC 61537:2006 – Sistemi vođenja za kablove i vodove za električne instalacije“ za oblast niskog napona.

1.6 Važeća dokumenta

Za izjavu o usaglašenosti vidi

<https://www.obo.global/service/downloads/declarations-of-conformity/>

Uputstva za montažu za različite noseće konstrukcije:

- Za sisteme U nosača vidi
www.obo.global/out/media/04-150_MA_U_support_systems.pdf
- Za sisteme I nosača vidi
www.obo.global/out/media/04-150_MA_I_support_systems.pdf
- Za univerzalne sisteme vidi
www.obo.global/out/media/04-150_MA_Universal_systems.pdf
- Za trapezne sisteme vidi
www.obo.global/out/media/04-150_MA_TP_support_systems.pdf
- Za stezna pričvršćivanja vidi
www.obo.global/out/media/04-150_MA_Clamp_fastening_systems.pdf

Uputstvo za montažu sistema nosača kablova za pričvršćivanje vijcima

- www.obo.global/out/media/04-100_MA_Screw-on%20cable%20tray%20systems.pdf

2 Propisana primena

Klik sistemi nosača kablova Magic služe za nošenje i vođenje kablova svih vrsta, uzimajući u obzir dozvoljene vrednosti opterećenja. Oni se u zavisnosti od primenjene zaštite od korozije mogu koristiti u zatvorenom prostoru i na otvorenom.

Sistemi nosača kablova su namenjeni za korišćenje pri temperaturama okoline od - 20 °C do + 120 °C. Na temperaturama ispod -20 °C materijal postaje krh i više se ne sme obrađivati.

Klik sistemi nosača kablova nisu koncipirani za svrhe primene drugačije od ovde opisanih. Ukoliko se klik sistemi nosača kablova koriste u drugu svrhu, prestaju da važe sva prava u pogledu odgovornosti, garancije i zamene.

3 Sigurnost

3.1 Opšte sigurnosne napomene

Poštovati sledeće opšte sigurnosne napomene:

- Obavljanje elektrotehničkih radova dozvoliti samo stručnjacima sa

obukom iz oblasti elektrotehnike.

- Opasnost od posekotina ivicama lima. Nositi zaštitne rukavice.
- Utične sisteme nosača kablova dimenzionisati u skladu sa očekivanim opterećenjima.

3.2 Lična zaštitna oprema

Spisak lične zaštitne opreme koja se mora koristiti:



Koristiti zaštitu za ruke



Koristiti zaštitu za oči

4 Potrebni alati

Spisak potrebnog alata:

- Brusilica
- Bušilica/akumulatorski odvijač
- Moment ključ
- Odvijač
- Čekić

5 Pregled sistema

5.1 Opis sistema

Klik nosači kablova sa sistemom povezivanja Magic za polaganje kablova su dizajnirani za velika opterećenja. U zavisnosti od verzije, širine variraju od 100 - 600 mm, bočne visine od 35 - 110 mm. Nosači kablova se pomoću unapred montiranog opružnog elementa mogu međusobno fiksirati preciznim naleganjem. Odrezani nosači kablova se mogu međusobno spojiti različitim tehnikama spajanja, npr. sa spojnicama za učvršćivanje zavrtnjima ili opružnim elementima. Fazonski komadi se na nosač kablova po izboru takođe mogu učvrstiti dvostrukom stezaljkom ili zavrtnjima. Izbor odgovarajućeg sistema nosača kablova zavisi od područja primene i opterećenja i količine kablova koji se polažu.

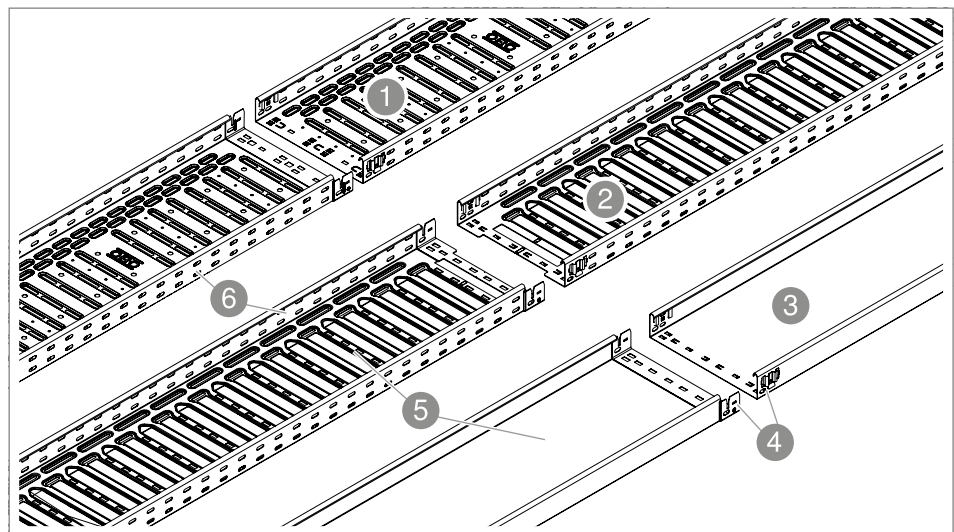
Sledeći uskočni sistemi nosača kablova su dostupni sa hladno (FS) i toplo pocinkovanim (FT) površinama, kao i od nerđajućeg čelika kao materijala (A2/A4):

- Racionalni sistem nosača kablova Magic RKSM
- Srednje težak sistem nosača kablova Magic MKSM i MKSMU
- Težak sistem nosača kablova Magic SKSM i SKSMU

Klik nosači kablova su dostupni u perforiranoj verziji i verziji bez perforacije. U sistem spadaju spojnice za fiksiranje i zavrtnji, fazonski komadi, kao što su krivine, ugradna račva, T-komad, komad za reduciranje/krajnji komad, račva, kao i poklopac i dodatna oprema.

Sistemi nosača kablova se mogu montirati na različitim nosećim sistemima na podu, zidu i plafonu. Montaža nosećih sistema je opisana u posebnim uputstvima za montažu, vidi „1.6 Važeća dokumenta“ na stranici 6.

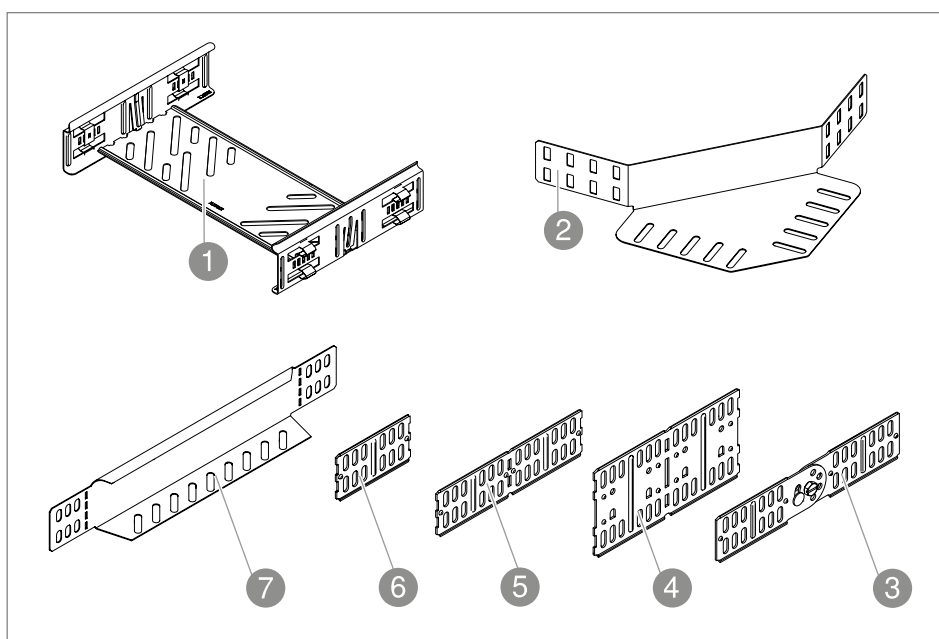
5.2 Perforirani nosači kablova



Slika 1: Perforirani i neperforirani nosači kablova

- 1 Perforirani nosač kablova (RKSM)
- 2 Perforirani nosač kablova (MKSM/SKSM)
- 3 Neperforirani nosač kablova (MKSMU/SKSMU)
- 4 Uskočno spajanje Magic
- 5 Dno nosača kablova
- 6 Bočna strana nosača kablova sa uvijenim bočnim stranama

5.3 Spojnica



Slika 2: Pregled spojnica

Br.	Oznaka/tip	Funkcija	Primena
1	Prava spojnica KTSMV	Klik prava spojnica za odrezane nosače kablova	Sve visine nosača kablova
2	Ugaona spojnica REV	Izrada krivine od 90° za kabl sa velikim radijusom savijanja, učvršćena zavrtnjima	Sve visine nosača kablova
3	Zglobna spojnica RGV	Vertikalna promena pravca, učvršćena zavrtnjima	Sve visine nosača kablova
4	Prava i ugaona spojnica RLVL	Prava spojnica, učvršćena zavrtnjima, kao i horizontalna promena pravca	Visina kablovskog regala 85 i 110 mm
5	Ugaona spojnica RWVL	Horizontalna promena pravca, učvršćena zavrtnjima	Visina kablovskog regala 35 i 60 mm
6	Prava spojnica RLVK	Prava spojnica učvršćena zavrtnjima	Visina kablovskog regala 35 i 60 mm

Br.	Oznaka/tip	Funkcija	Primena
7	Redukcioni ugaonik/ završetak	Završetak nosača kablova, Smanjenje širine nosača kablova	Sve visine nosača kablova

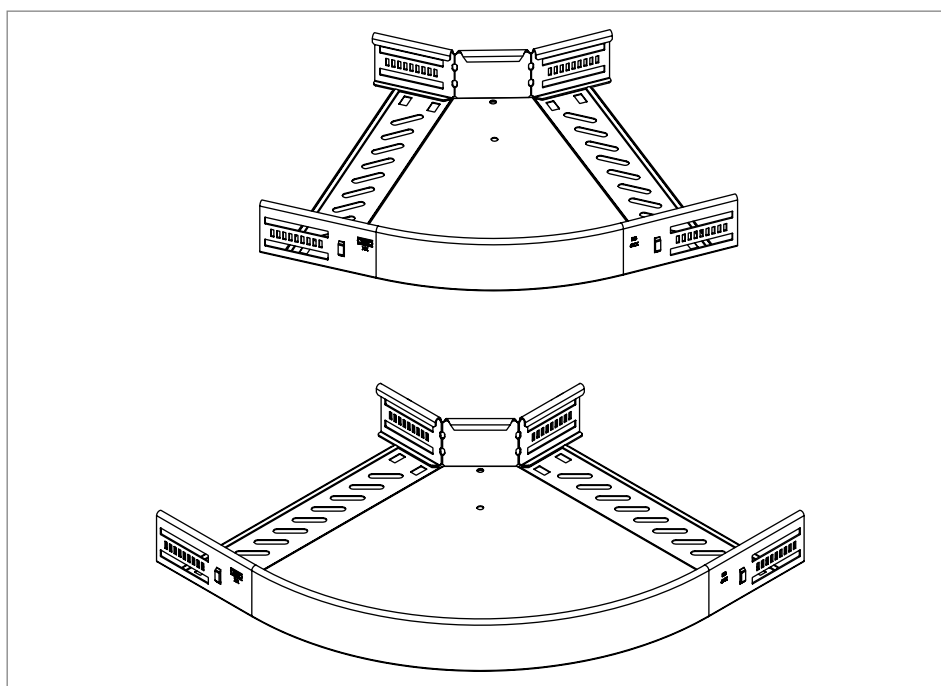
Tab. 1: Pregled spojnica

5.4 Fazonski komadi

Fazonski komadi se mogu koristiti za uskočne nosače kablova i nosače koji se učvršćuju zavrtnjima, sa širinama 100 - 600 mm i visinama 35, 60, 85 i 110 mm. Oni se po izboru mogu povezati sa dvostrukim stezaljkama tipa DOP A2 ili sa torban vijcima FRS sa kombinovanim navrtkama sa nosačima kablova. Svi fazonski komadi imaju integrisane pragove sa dodatnim kanalom za zaštitu kablova. Pragovi se na nosač kablova opciono mogu učvrstiti torban vijcima FRS sa kombinovanim navrtkama.

Krivina 45° i 90°

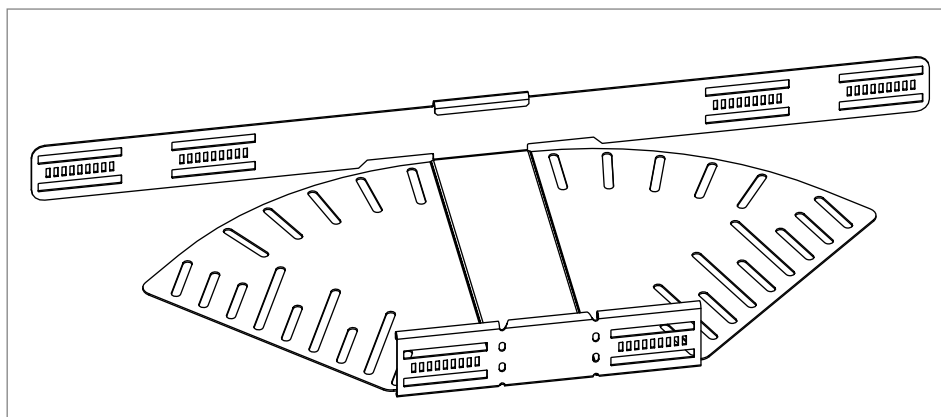
Za izradu horizontalnih promena pravaca pod uglom 45° ili 90°.



Slika 3: Krivina 45° i 90°

Krivina sa podesivim uglom

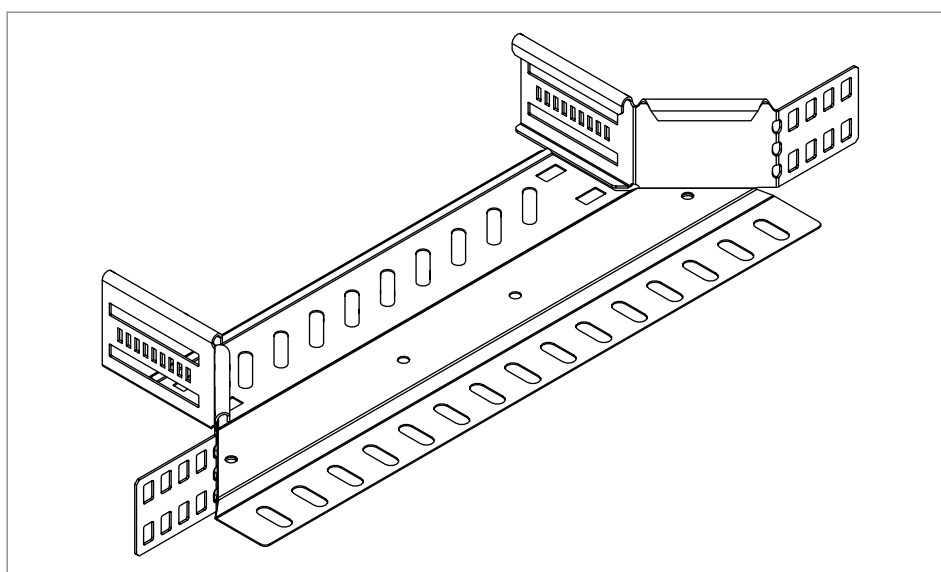
Za izradu horizontalnih promena pravaca za kablove pod uglom 0 - 90°.



Slika 4: Krivina sa podesivim uglom

Ugradna račva

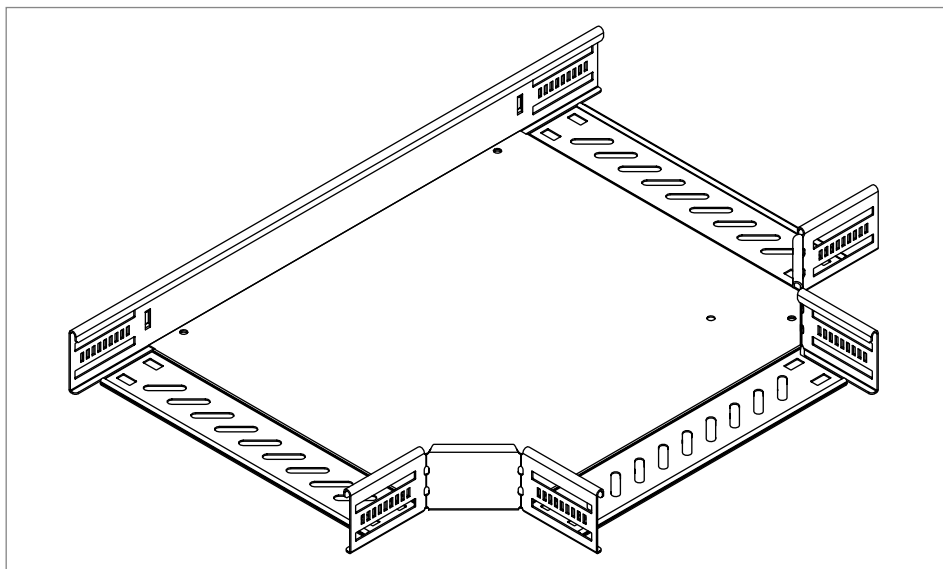
Za izradu horizontalne račve pod uglom od 90° i za izradu račvi.



Slika 5: Ugradna račva

T-komad

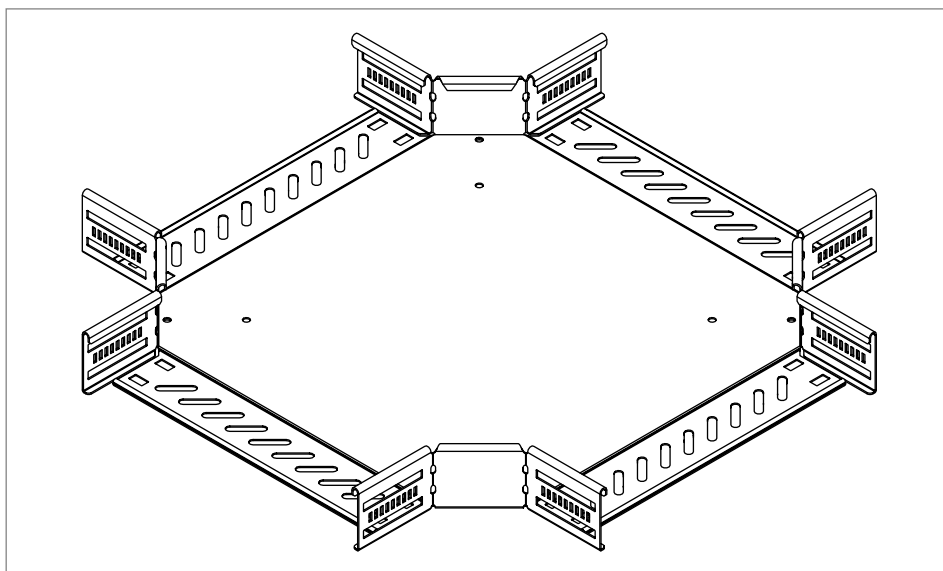
Za izradu horizontalne račve pod uglom od 90°.



Slika 6: T-komad

Račva

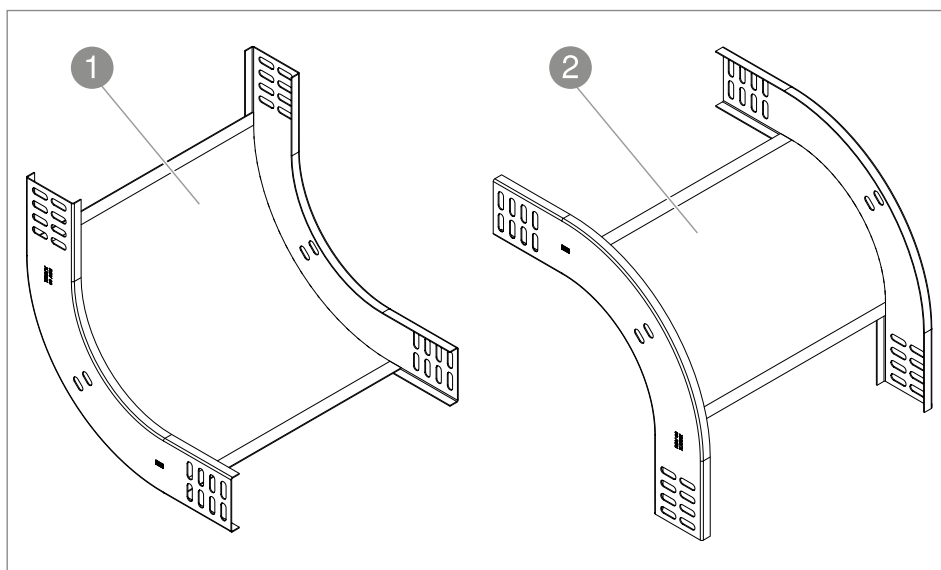
Za izradu nekoliko horizontalnih račvi pod uglom od 90°.



Slika 7: Račva

Vertikalna krivina, uzlazna/vertikalna krivina, silazna

Za izradu vertikalne promene pravca, uzlazno ili silazno.

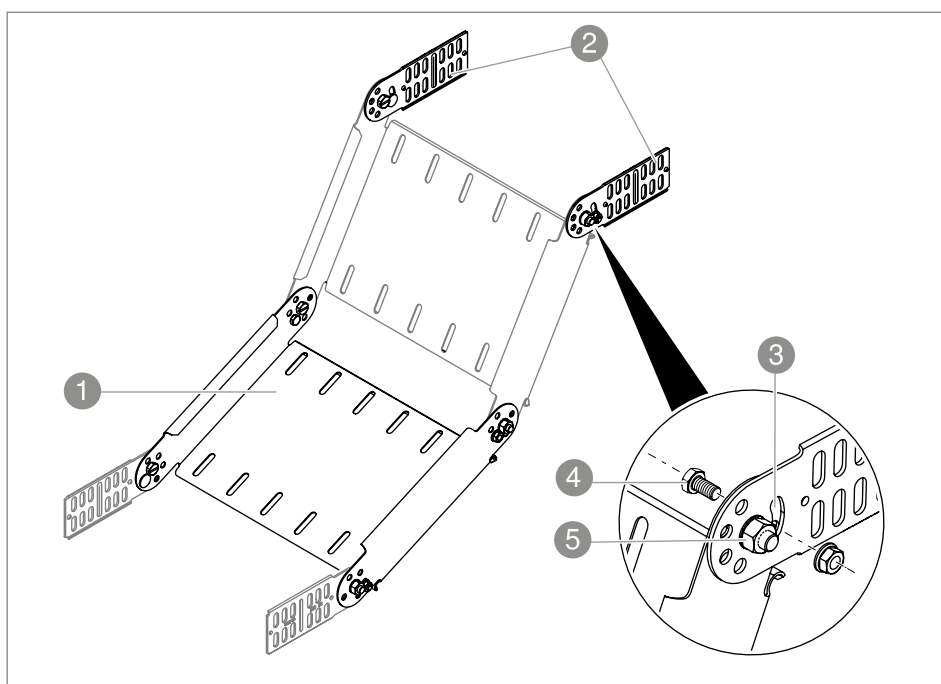


Slika 8: Vertikalna krivina uzlazna/silazna

- ① Vertikalna krivina uzlazna
- ② Vertikalna krivina silazna

Element zglobne krivine, vertikalni

Za izradu vertikalnih razlika u visini.



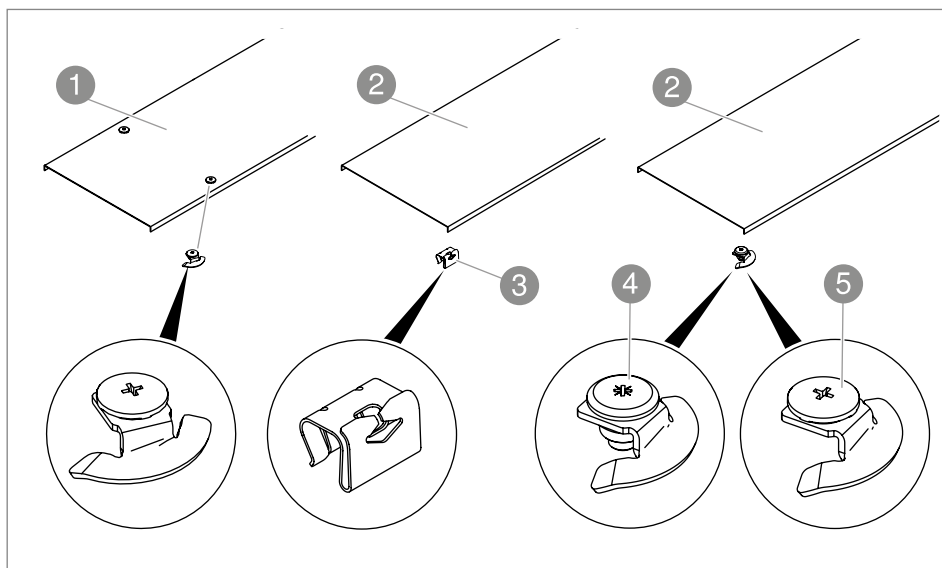
Slika 9: Zglobna krivina od elemenata zglobne krivine

Br.	Oznaka/tip	Funkcija	Primena
①	Element zglobne krivine za kompenzaciju razlike u visini	Izrada vertikalnih krivina sa fleksibilnim radijusima	Širina kanala 100 – 600 mm
②	Polovina zglobne spojnice	Spajanje elementa zglobne krivine sa nosačem kablova	Širina kanala 100 – 600 mm
③	Zakrivljen prorez	Varijabilno podešavanje ugla	
④	Sigurnosni zavrtanj SKS M6	Ugaonik za fiksiranje	
⑤	Zglobni zavrtanj SKS M8 x16	Fiksiranje element zglobne krivine	

Tab. 2: Pregled elemenata zglobne krivine

5.5 Poklopac za nosače kablova

Poklopac za nosače kablova bez materijala za učvršćivanje ili sa unapred montiranim obrtnim bravama.



Slika 10: Poklopac sa materijalom za učvršćivanje za nosače kablova

Br.	Oznaka/tip	Funkcija	Primena
①	Poklopac sa montiranim obrtnim bravama	Poklopac sa montiranim obrtnim bravama Zaštita od uticaja vremenskih uslova i prljavštine	Širina kanala 100 – 600 mm
②	Poklopac pun	Zaštita od uticaja vremenskih uslova i prljavštine	Širina kanala 100 – 600 mm
③	Stezaljka poklopca DK DRLU	Pričvršćivanje poklopca, montaža na poklopcu pomoću stezaljki	perforirani i neperforirani poklopac
④	Obrtna brava DRL H S	Pričvršćivanje poklopca, montaža na poklopcu pomoću stezaljki	perforirani i neperforirani poklopac

Br.	Oznaka/tip	Funkcija	Primena
5	Obrtna brava DRL H	Pričvršćivanje poklopca, montaža na poklopcu pomoću zakovica	perforirani i neperforirani poklopac

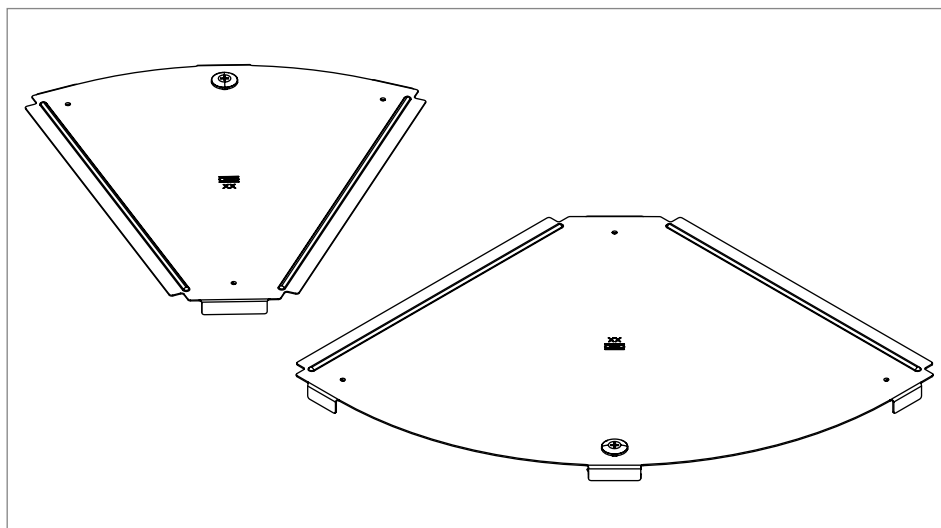
Tab. 3: Pregled poklopaca i materijala za učvršćivanje

5.6 Poklopac za fazonski komad

Poklopci su dostupni za krivine od 45° i 90°, krivine sa podesivim uglom, T-komade, ugradne račve i račve. U zavisnosti od verzije, poklopci fazonskih komada se na nosač kablova montiraju sa unapred fabrički montiranim obrtnim bravama dodatno drže postavljanjem poklopca segmenta ili isključivo poklopcem segmenta.

Poklopac krivine od 45° i 90°

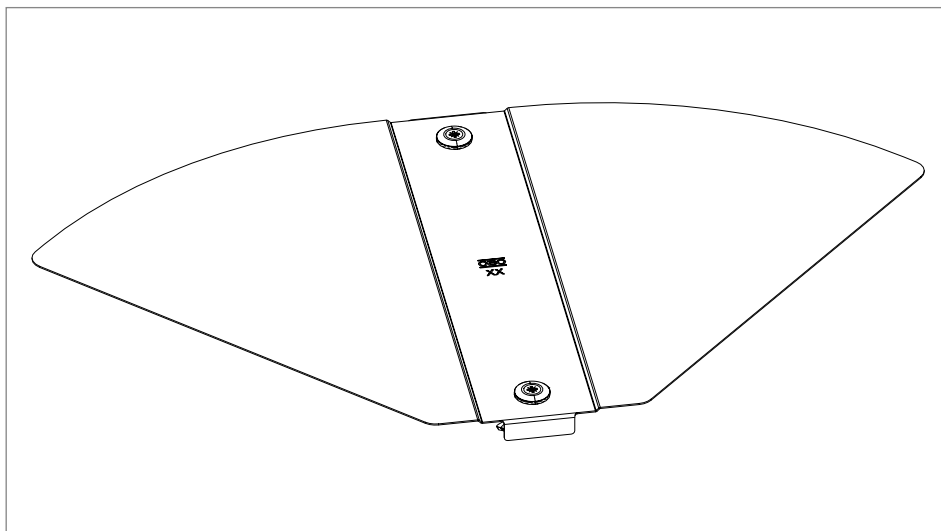
Po 1 unapred montirana obrtna brava.



Slika 11: Poklopac krivine od 45° i 90°

Poklopac krivine sa podesivim uglom

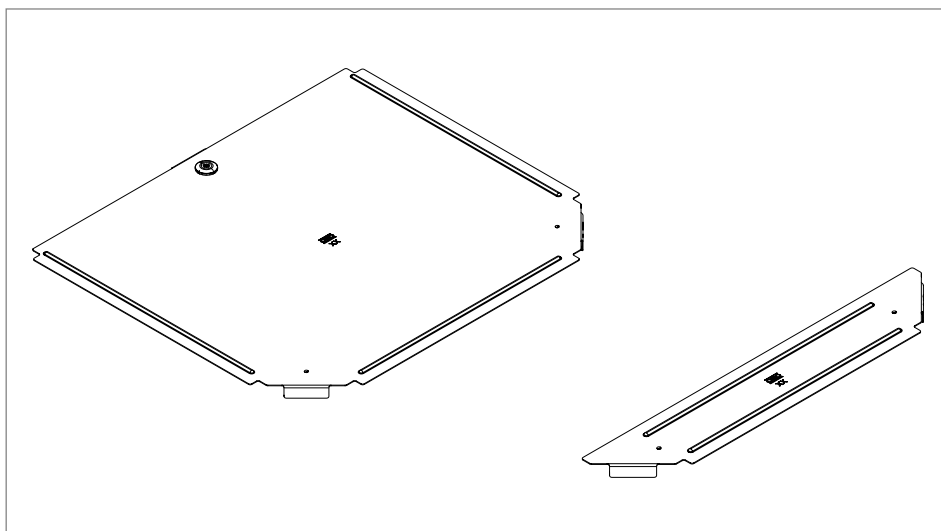
Sa 2 unapred montirane obrtne brave.



Slika 12: Poklopac krivine sa podesivim uglom

Poklopac T-komada i ugradna račva

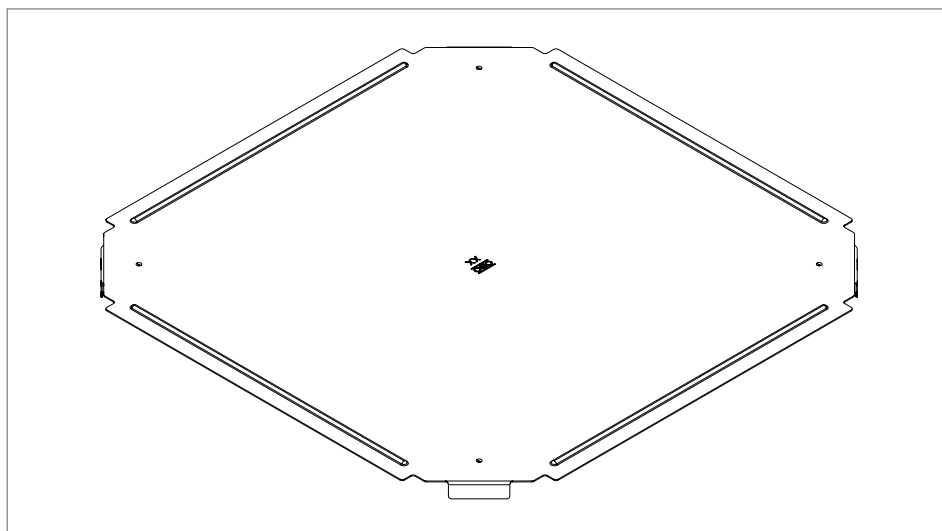
T-komad sa 1 unapred montiranom obrtnom bravom, ugradna račva bez unapred montirane obrtne brave.



Slika 13: Poklopac T-komada i ugradna račva

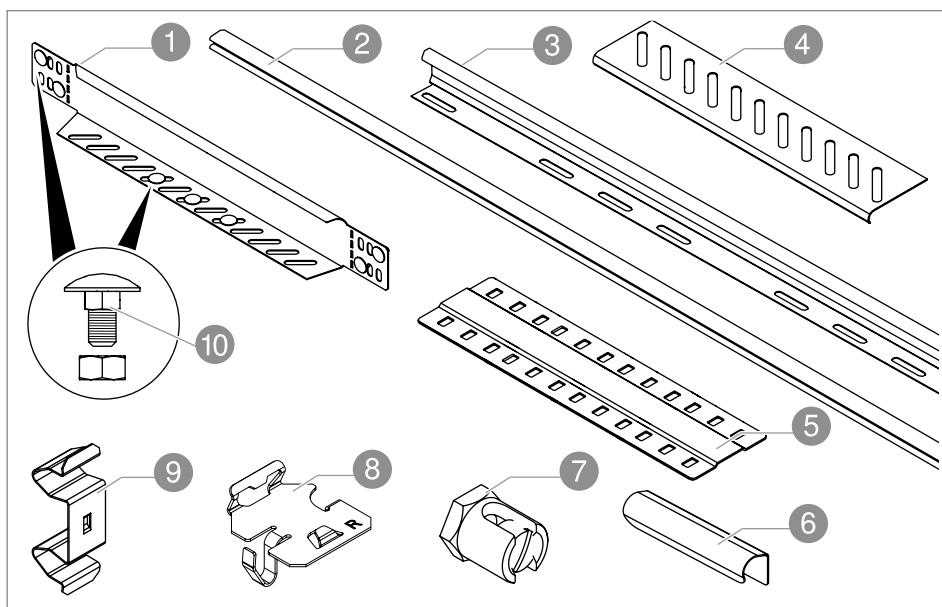
Poklopac račve

Bez unapred montirane obrtne brave.



Slika 14: Poklopac račve

5.7 Pribor



Slika 15: Pribor

Br.	Oznaka/tip	Funkcija	Primena
1	Redukcioni ugaonik/ završetak	Završetak nosača kablova, Smanjenje širine nosača kablova	sve vrste nosača kablova
2	Zaštitna guma	Poklopac odrezanih ivica nosača kablova, zaštita od oštećenja kablova	sve vrste nosača kablova
3	TSG pregrada	Razdvajanje kablova sa različitim funkcijama ili naponima	sve vrste nosača kablova
4	Podni završni lim	Izrada izlaza za kablove	sve vrste nosača kablova

Br.	Oznaka/tip	Funkcija	Primena
5	Prag	Spajanje dna nosača kablova na sastavu	sve vrste nosača kablova
6	Spojnicica pregrade	Povezivanje 2 pregrade spojnica	sve vrste nosača kablova
7	Klema za uzemljenje	Izrada izjednačavanja potencijala	sve vrste nosača kablova
8	Stezni komad za pregrade	Montaža pregrada bez upotrebe zavrtnjeva	Nosači kablova RKSM
9	Dvostruka stezaljka DOP	Učvršćivanje fazonskog komada na nosač kablova	sve vrste nosača kablova
10	Torban vijak FRS	Učvršćivanje fazonskog komada na nosač kablova, učvršćivanje praga	sve vrste nosača kablova

Tab. 4: Pregled dodatne opreme

6 Montaža

Montaža nosećih sistema za sisteme nosača kablova zavisi od uslova na licu mesta i planiranih opterećenja. Montaža različitih nosećih sistema je prikazana u posebnim uputstvima za montažu, vidi „1.6 Važeća dokumenta“ na stranici 6.

Na crtežima za montažu uskočnih sistema nosača kablova prikazani ili perforirani, ili neperforirani nosači kablova. Sve prikazane spojnice, fazonski komadi i dodatna oprema se mogu montirati i na perforiranim, i na neperforiranim sistemima nosača kablova. Ukoliko se seku neperforirani nosači kablova, otvori za spajanje se moraju izbušiti iznova.

Prilikom montaže torban vijaka FRS i vijaka sa šestostranom glavom SKS od čelika ili nerđajućeg čelika kompanije OBO Bettermann moraju se primenjivati sledeći obrtni momenti:

Navoj	Klasa čvrstoće 5.6	Klasa čvrstoće 8.8
M6	4,80 Nm	11,30 Nm
M8	11,60 Nm	27,30 Nm

Tab. 5: Obrtni momenti za čelične zavrtnje kompanije OBO Bettermann

Navoj	Klasa čistoće 570	Klasa čistoće 80
	Koeficijent trenja 0,14	Koeficijent trenja 0,14
M6	9,70 Nm	12,90 Nm
M8	23,60 Nm	31,50 Nm

Tab. 6: Obrtni momenti za zavrtnje od nerđajućeg čelika kompanije OBO Bettermann

6.1 Skraćivanje nosača kablova

Nosači kablova se moraju skraćivati u skladu sa uslovima na licu mesta.



Opasnost od posekotina!

Prilikom obavljanja radova na skraćivanju, metalni opiljci ili oštre odrezane ivice mogu dovesti do povreda očiju i ruku!

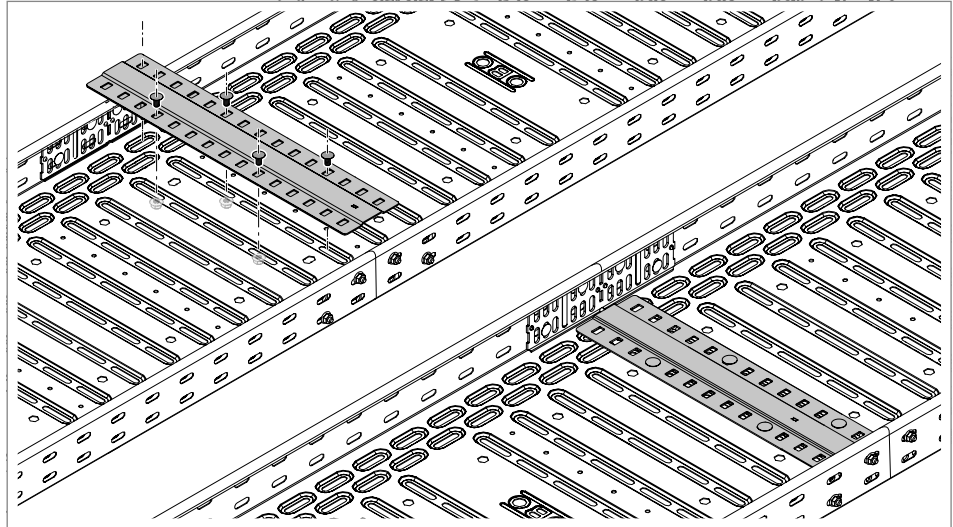
- Nositi zaštitne naočare i rukavice.
- Očistiti odrezane ivice.

1. Odrezati nosač kabla na željenu dužinu, npr. pomoću brusilice.
2. Očistiti odrezane ivice.

Napomena! *Kod nosača kablova za upotrebu na otvorenom se nakon rezanja na odrezanim ivicama mora obnoviti zaštita od korozije pomoću cinka u spreju, npr. pomoću spreja za popravku cinka, tip ZSF, br. art. 2362970 ili bojom za popravku cinka, tip. ZABF, br. art. 2362979.*

6.2 Montaža praga

Da bi se izbeglo poprečno savijanje pri većim opterećenjima, kod širina nosača kablova iznad 400 mm se u području nosača kablova koji se spajaju mora postaviti prag. Montaža praga je opcionalna za širinu nosača kablova do 300 mm. Prag se montira nakon montaže spojnice. Prag se učvršćuje torban vijcima FRS M6 i kombinovanim navrtkama.

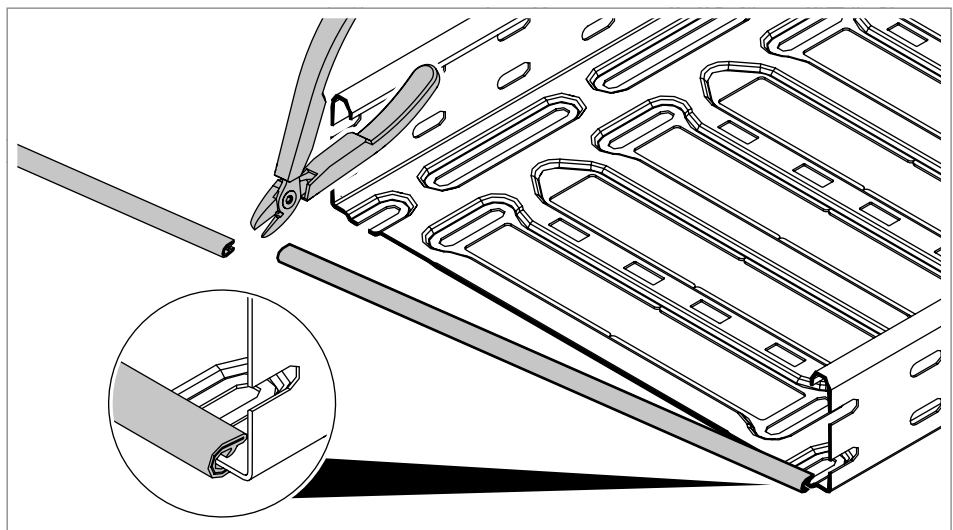


Slika 16: Montaža praga

1. Prag postaviti centralno u odnosu na područje spajanja nosača kablova.
2. Učvrstiti prag zavrtnjima.

6.3 Postavljanje zaštitne gume

Da bi se izbegla oštećenja na kablovima, na odrezanim ivicama nosača kablova se postavlja zaštitna guma, ukoliko se ne montiraju pragovi ili podni završni limovi.



Slika 17: Postavljanje zaštitne gume

1. Skraćivanje zaštitne gume na potrebnu dužinu.
2. Stegnuti zaštitnu gumu na ivicu nosača kablova.

6.4 Spajanje nosača kablova

Nosači kablova se pomoću različitih spojnika spajaju uzdužno ili pod uglom. Prave spojnice povezuju nosače kablova po dužini. Nosači kablova se pomoću ugaonih spojnika mogu horizontalno polagati pod različitim uglovima ili se mogu formirati uglovi. Sa zglobnim spojnicama se mogu izrađivati uzlazni ili silazni nagibi.

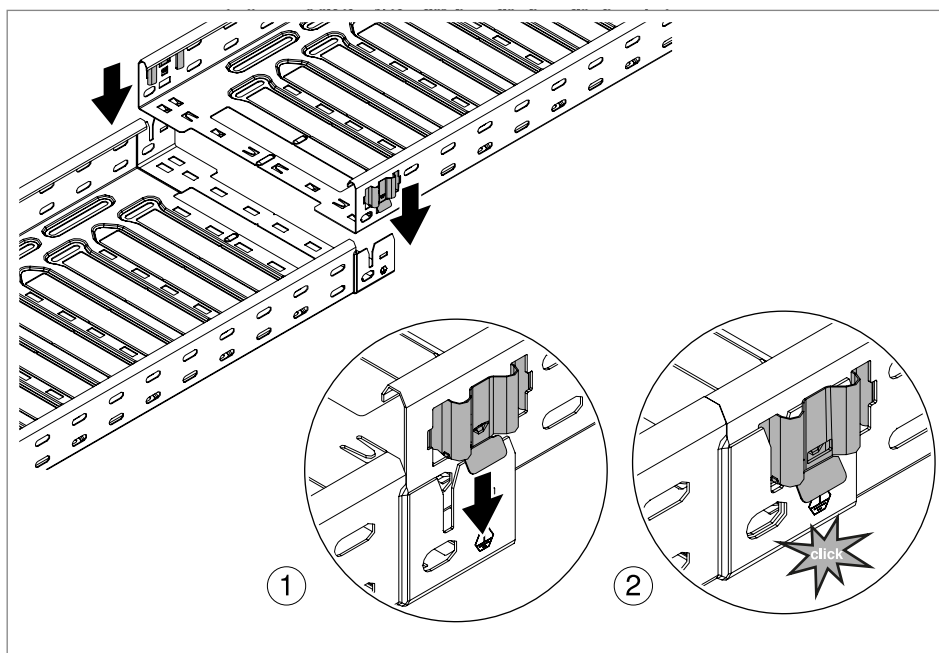
PAŽNJA

Opasnost od oštećenja!

Zavrtnji mogu oštetiti kablove. Zavrtnje za učvršćivanje uvek umetati sa unutrašnje strane nosača kablova kroz bočnu stranu i osigurati ih kombinovanim navrtkama sa spoljne strane nosača kablova.

6.4.1 Izrada uzdužnog spoja sa Magic uskočnim spojnicom

Magic spoj se sastoji od pripremljenih spojnika na krajevima nosača kablova, koje se pomoću unapred montiranog opružnog elementa međusobno fiksiraju bez upotrebe alata, tako da se formira spoj sa preciznim naleganjem.

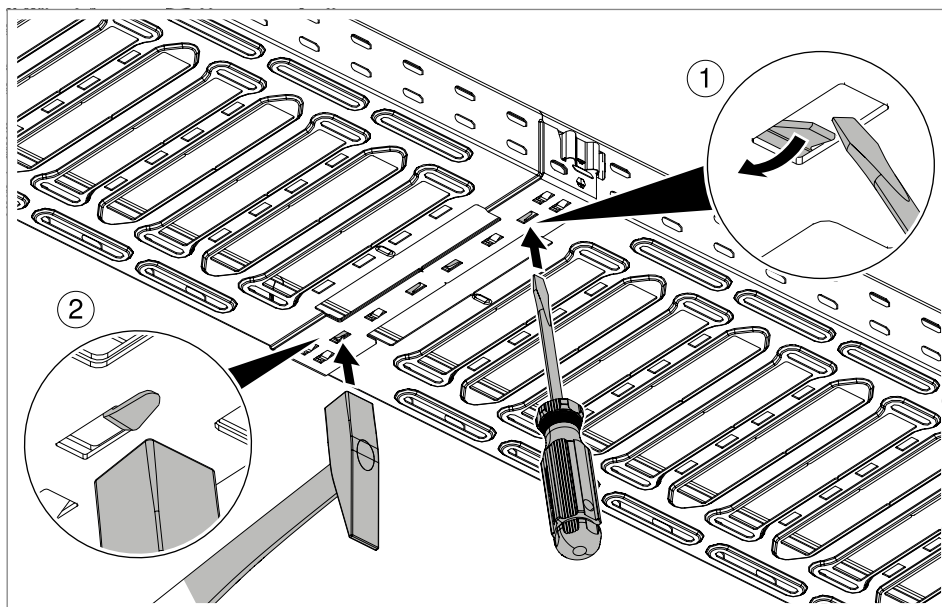


Slika 18: Uskočna spojnica Magic sa opružnim elementom

1. Nosač kablova sa unapred montiranim opružnim elementom odozgo umetnuti na nosač kablova sa pripremljenom spojnicom.
2. Uglaviti nosač kablova tako da uskoči na mesto.

Osiguranje spoja

Od širine nosača kablova ≥ 400 mm pripremljeni jezički spojnice se moraju presaviti, kako bi se obezbedila dovoljna stabilnost spoja. Kod nosača kablova RKSM 6 ..., koji se koriste za očuvanje funkcionalnosti, se kod svih širina nosača kablova moraju presaviti svi jezički spojnice.



Slika 19: Osiguranje spoja nosača kablova

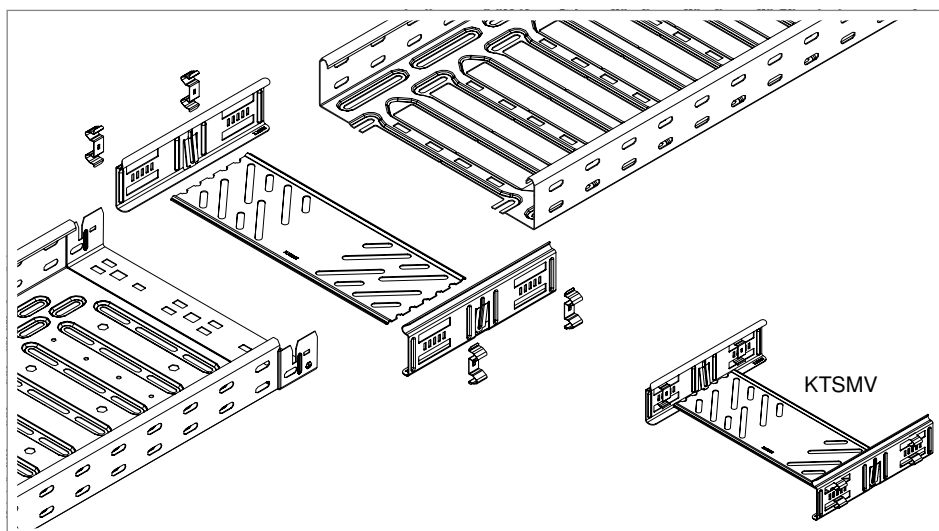
1. Pomoću odvijača presaviti jezičak sa donje strane nosača kablova ①.
2. Udarcem osigurati jezičak ②.
3. Postupak ponoviti sa najmanje još 1 jezičkom.

Napomena! Jezički spojnice se mogu presaviti maksimalno 3x. Nakon toga postoji mogućnost da jezički puknu.

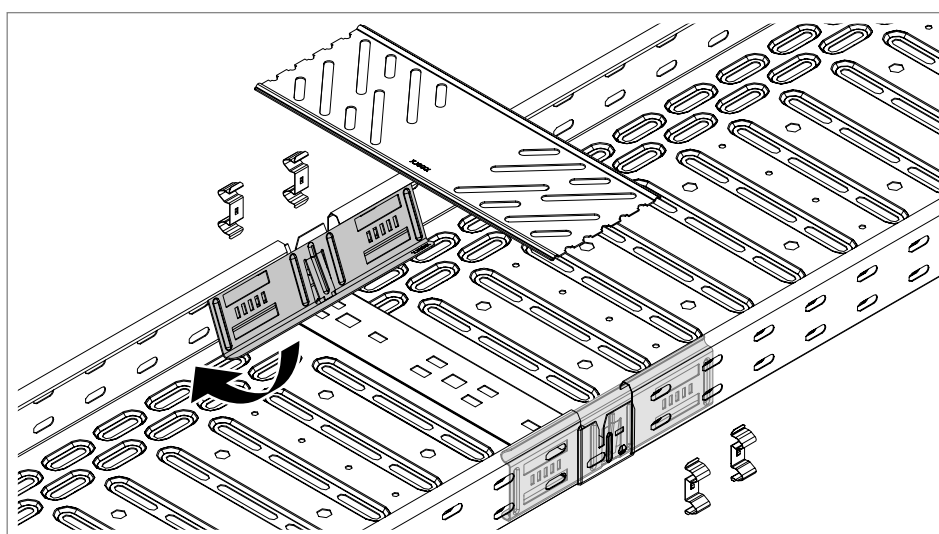
6.4.2 Izrada uzdužnog spoja za skraćene nosače kablova

Uzdužni spoj sa brzom spojnicom KTSMV bez upotrebe vijaka

Brza spojnica KTSMV se koristi za uzdužno spajanje skraćenih nosača kablova. Spojnica se može montirati dvostrukim stezaljkama bez upotrebe vijaka.

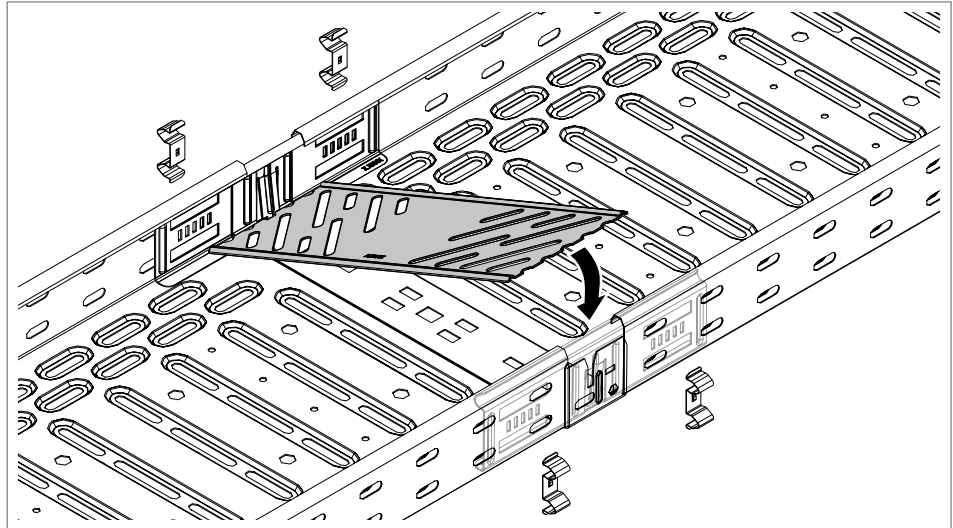


Slika 20: Brza spojnica KTSM



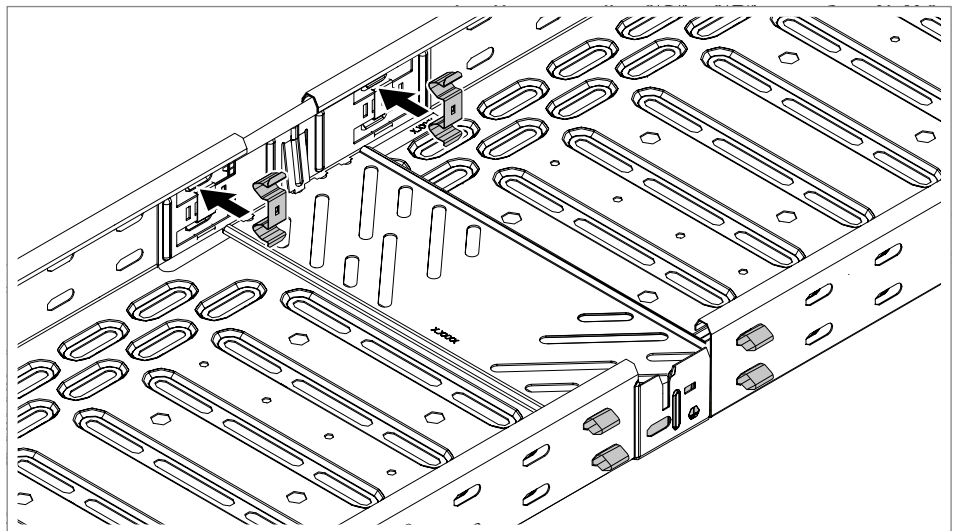
Slika 21: Postavljanje brze spojnice KTSM

1. Brzu spojnicu postaviti iznutra na bočnu stranu.



Slika 22: Postavljanje praga brze spojnice KTSM

2. Postaviti prag.

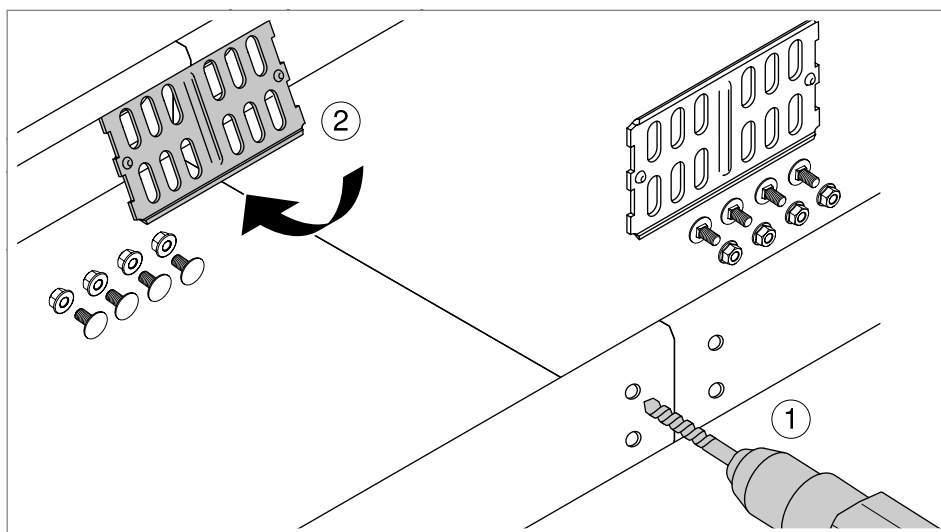


Slika 23: Fiksirati spojnicu dvostrukom stezaljkom

3. Dvostruku stezaljku umetnuti sa unutrašnje strane nosača kablova kroz spojnicu.

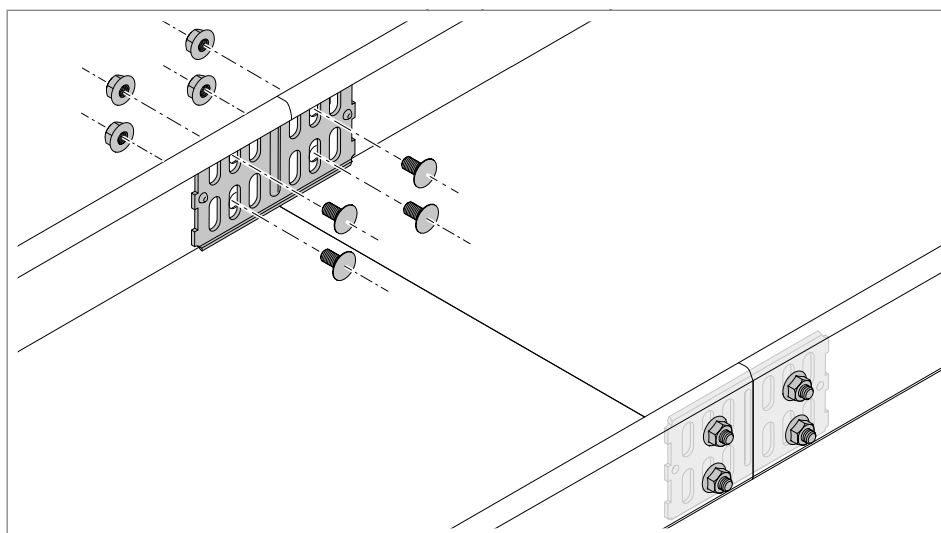
Uzdužni spoj sa brzom spojnicom RLVK

Brza spojnica RLVK se koristi kod nosača kablova visine 35 i 60 mm. Spojnica se fiksira torban vijcima FRS M6 i kombinovanim navrtkama.



Slika 24: Postavljanje brze spojnice RLVK

1. Kod nosača kablova bez perforacije izbušiti rupe za brzu spojnicu.
2. Brzu spojnicu postaviti iznutra na bočne strane.

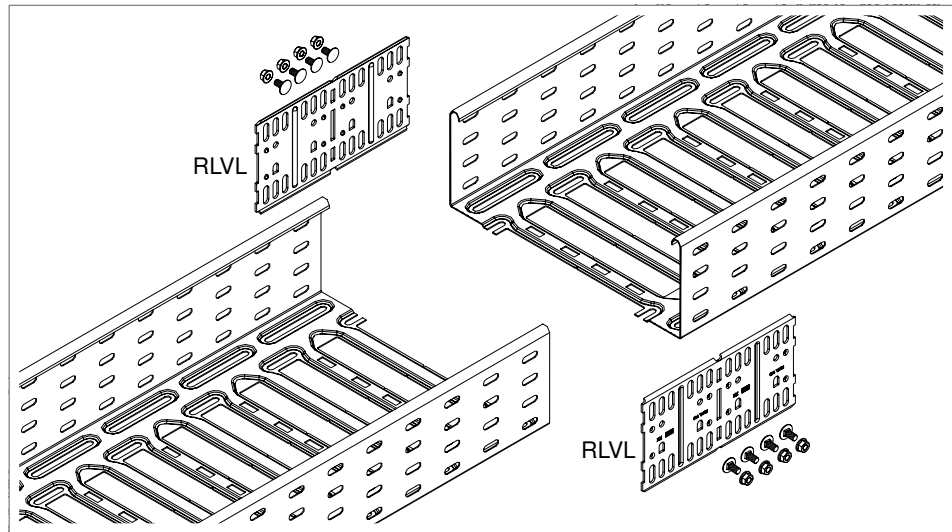


Slika 25: Učvršćivanje brze spojnice RLVK zavrtnjima

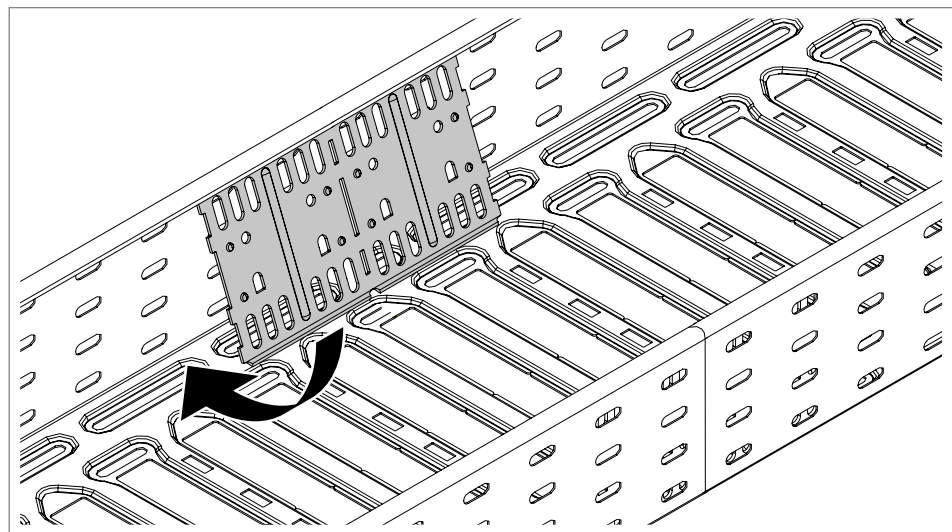
3. Brzu spojnicu učvrstiti zavrtnjima.

Uzdužno spajanje sa brzim i ugaonim spojnicama RLVL

Brza spojnica RLVL se koristi kod nosača kablova visine 85 i 110 mm. Spojnica se montira torban vijcima FRS M6 i kombinovanim navrtkama.

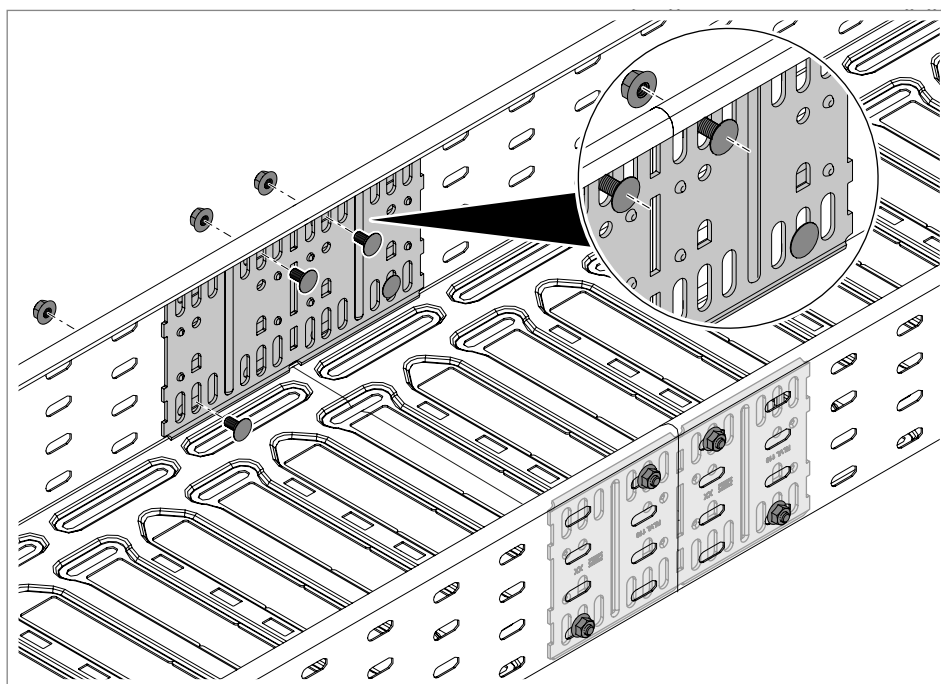


Slika 26: Brza spojnica RLVL



Slika 27: Postavljanje brze spojnice RLVL

1. Brzu spojnicu postaviti iznutra na bočne strane.

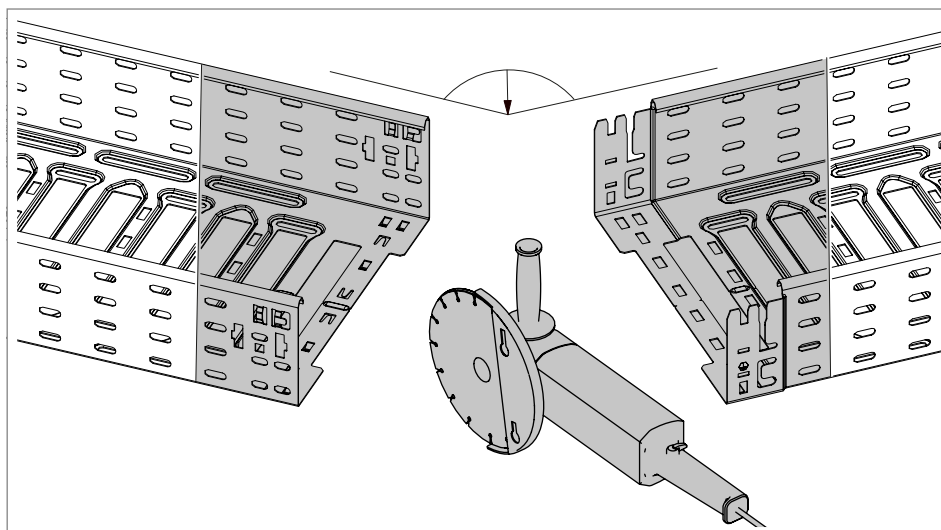


Slika 28: Učvršćivanje brze spojnice RLVL zavrtnjima

2. Brzu spojnicu učvrstiti zavrtnjima.

6.4.3 Izrada ugaonog spoja za skraćene nosače kablova

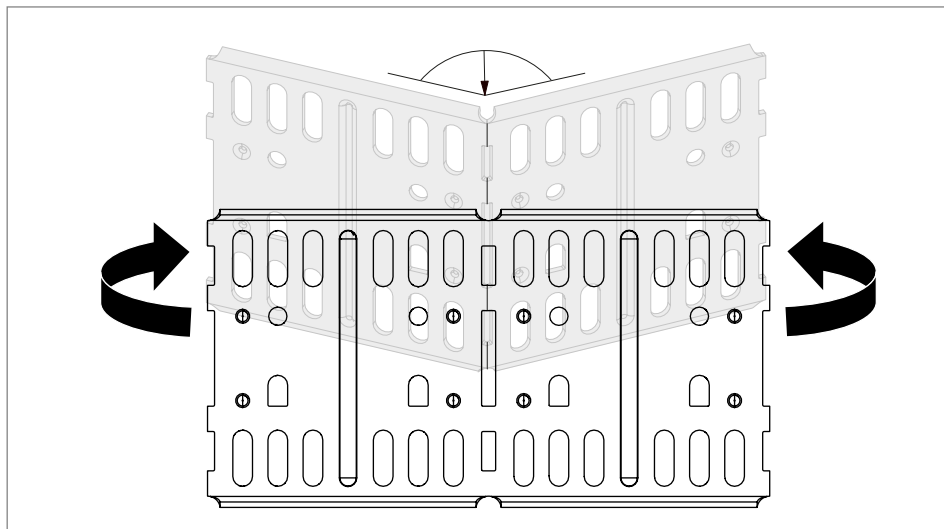
Ugaono spajanje pomoću brzih i ugaonih spojnica RLVL



Slika 29: Rezanje nosača kablova za izradu ugla

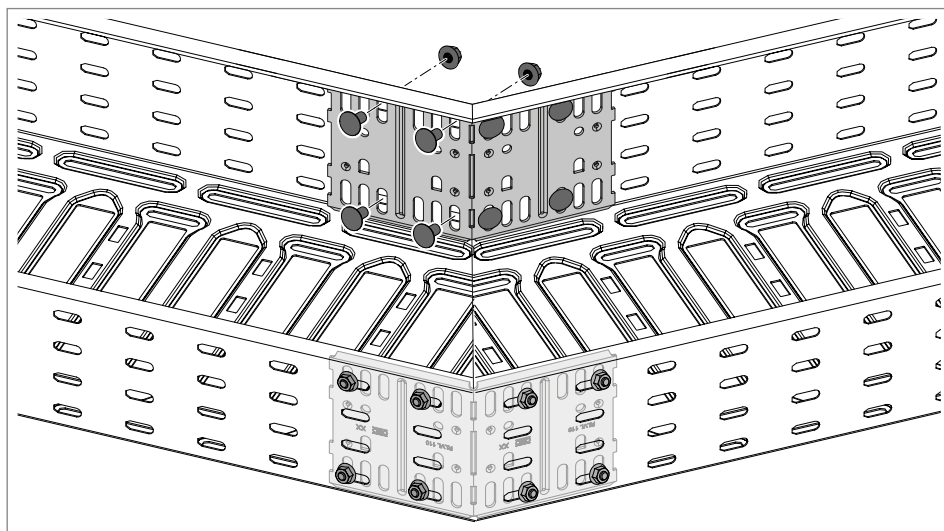
1. Izmeriti ugao i odgovarajuće označiti nosače kablova.

2. Nosače kablova rezati brusilicom.



Slika 30: Savijanje brze i ugaone spojnice RLVL

3. Saviti ugaonu spojnicu na željeni ugao.

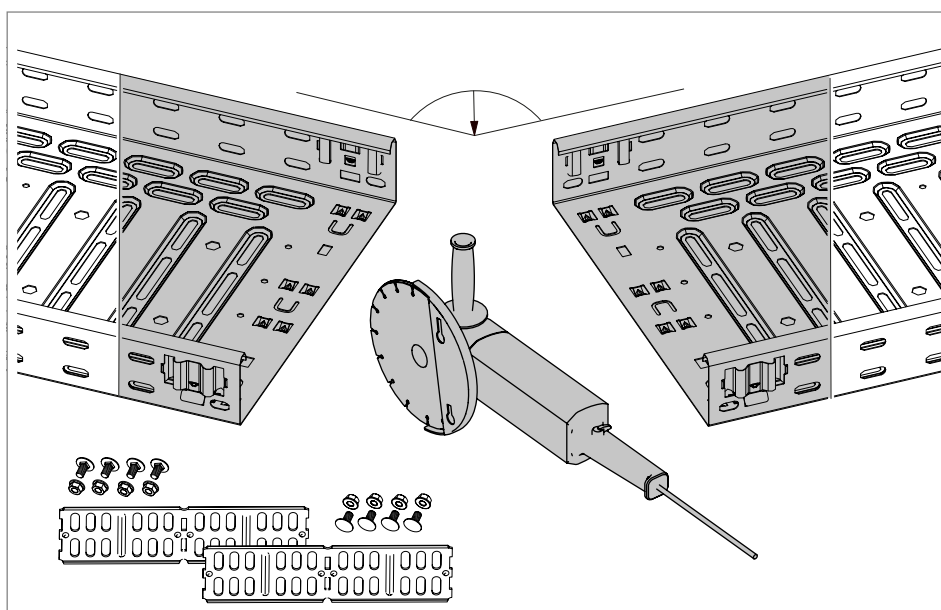


Slika 31: Učvršćivanje zavrtnjima brze i ugaone spojnice RLVL

4. Postaviti ugaonu spojnicu na bočne strane.

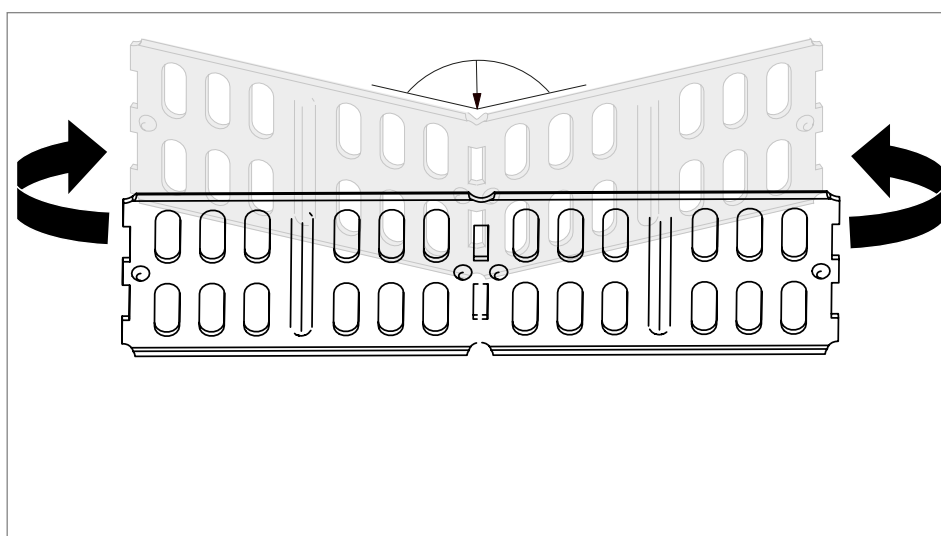
5. Učvrstiti ugaonu spojnicu zavrtnjima.

Ugaono spajanje pomoću ugaone spojnice RWVL



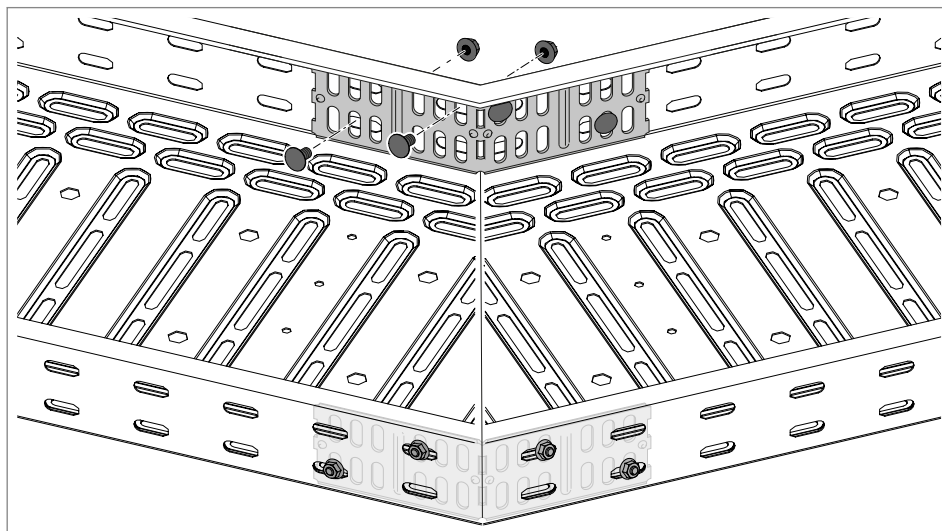
Slika 32: Rezanje nosača kablova za izradu ugla

1. Izmeriti ugao i odgovarajuće označiti nosače kablova.
2. Nosače kablova rezati brusilicom.



Slika 33: Savijanje ugaone spojnice RWVL

3. Saviti ugaonu spojnicu na željeni ugao.

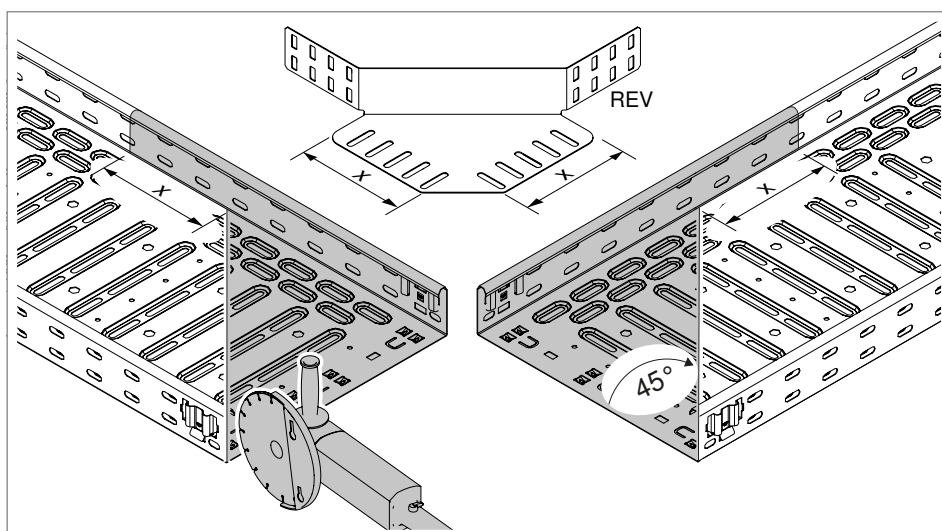


Slika 34: Učvršćivanje ugaone spojnice RWVL zavrtnjima

4. Postaviti ugaonu spojnicu na bočne strane.
5. Učvrstiti ugaonu spojnicu zavrtnjima.

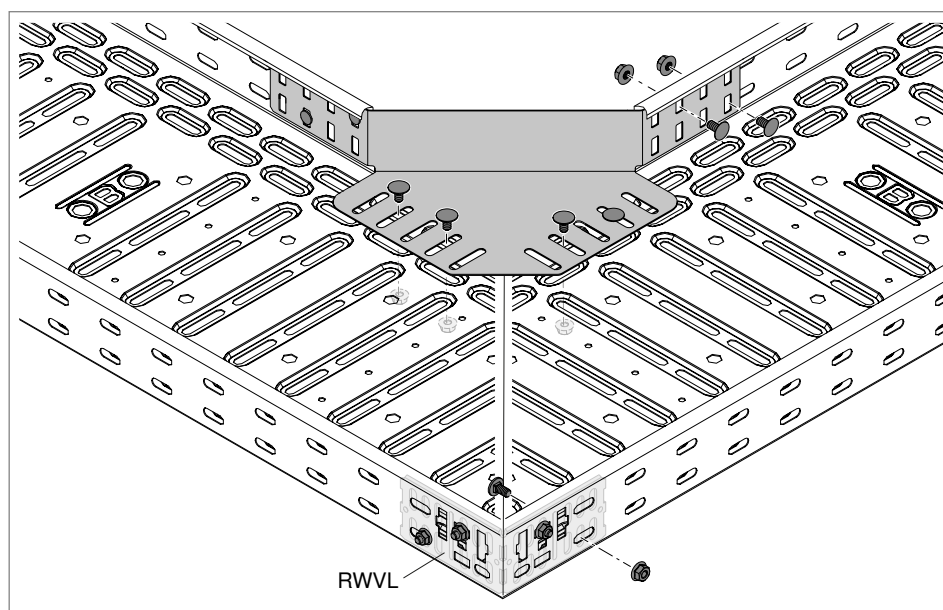
Unutrašnji ugao 90° sa ugaonom spojnicom REV

Za izradu unutrašnjeg ugla od 90° sa velikim radijusom, da bi mogli da se ispoštuju minimalni radijusi savijanja kablova, montira se ugaona spojnica REV. Ugaona spojnica REV se koristi kod nosača kablova sa visinama 35, 60 i 110 mm. Spojnica se učvršćuje torban vijcima FRS M6 i kombinovanim navrtkama.



Slika 35: Rezanje nosača kablova za ugaonu spojnicu REV

1. Nosače kablova odrezati pod uglom od 45° i bočne strane nosača kablova izrezati sa dimenzijom $x = 100$ mm.

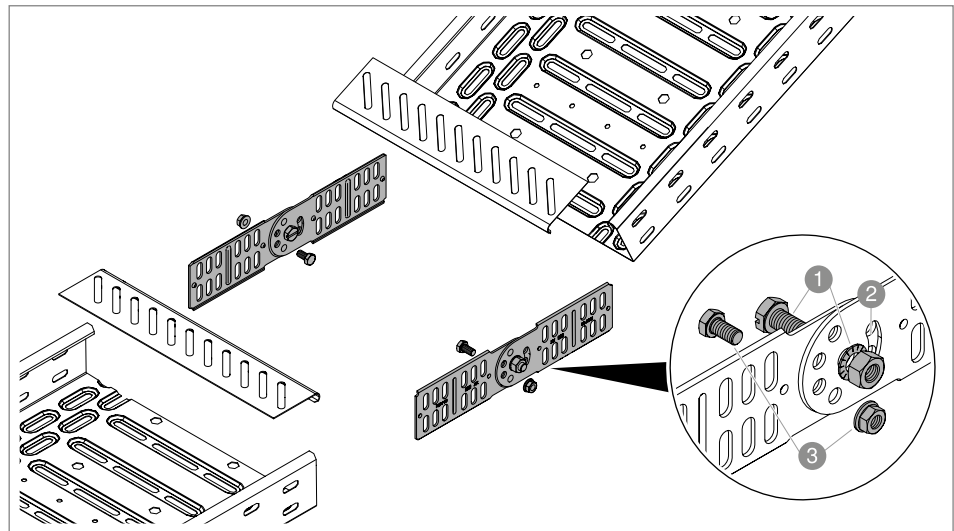


Slika 36: Montaža ugaone spojnice REV

2. Postaviti jezičke ugaone spojnice na unutrašnjost bočnih strana.
3. Ugaonu spojnicu učvrstiti zavrtnjima na bočne strane i dno nosača kablova.
4. U spoljni ugao na bočnim stranama postaviti brzu i ugaonu spojnicu RWVL.
5. Učvrstiti zavrtnjima brzu i ugaonu spojnicu RWVL.

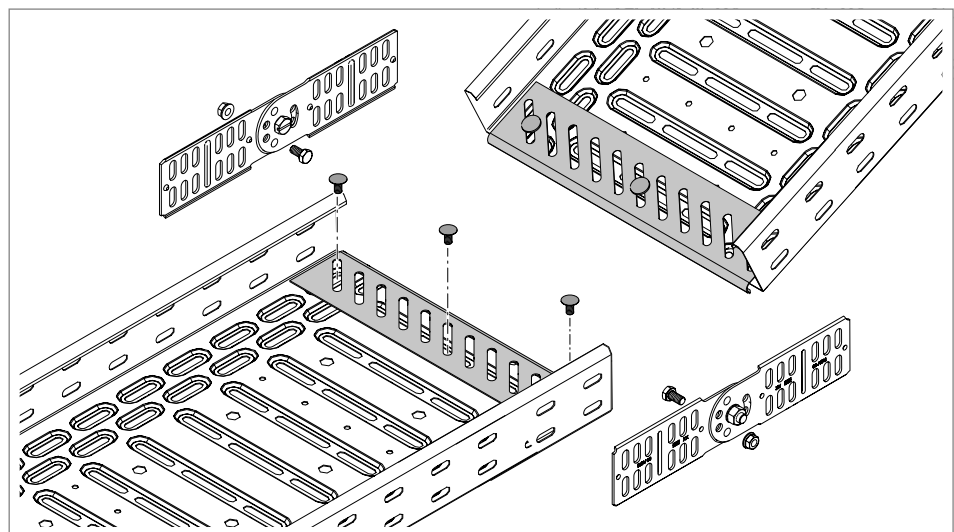
Izrada vertikalnog spoja (RGV)

Za izradu vertikalnih spojeva za uzlazne ili silazne nagibe do ugla od 90° se montira zglobna spojnica RGV. Zglobna spojnica RGV se koristi za sve visine nosača kablova. Pored toga se montiraju podni završni limovi, kako bi se izbeglo oštećenje kablova usled oštih ivica. Alternativno se može postaviti zaštitna guma KSB. Spojnica i podni završni limovi se učvršćuju torban vijcima FRS M6 i kombinovanim navrtkama.



Slika 37: Zglobna spojnica RGV i podni završni limovi

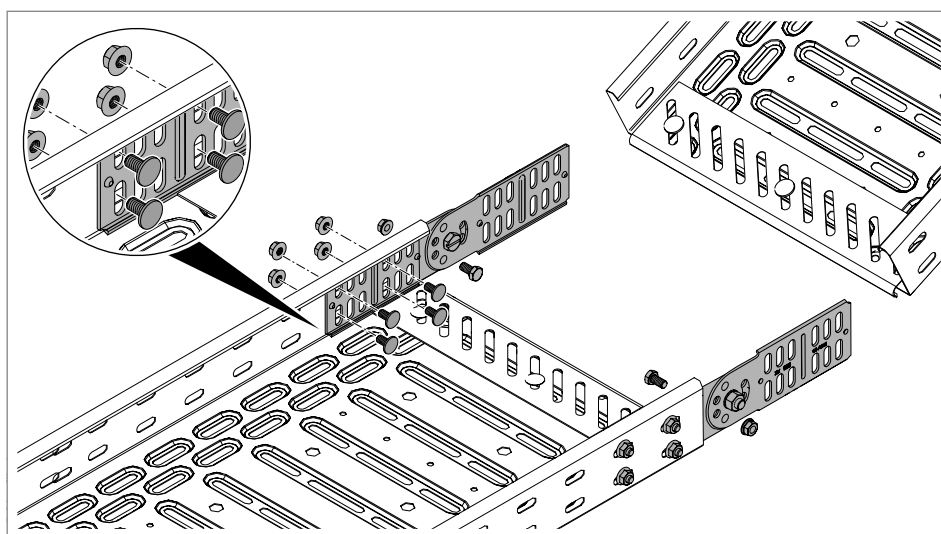
- ① Zglobni zavrtnanj SKS M8x16 mm
- ② Prorez
- ③ Sigurnosni zavrtnanj SKS M6



Slika 38: Učvršćivanje podnih završnih limova zavrtnjima

1. Za montažu podnih završnih limova unapred izbušiti nosače kablova bez perforacije.

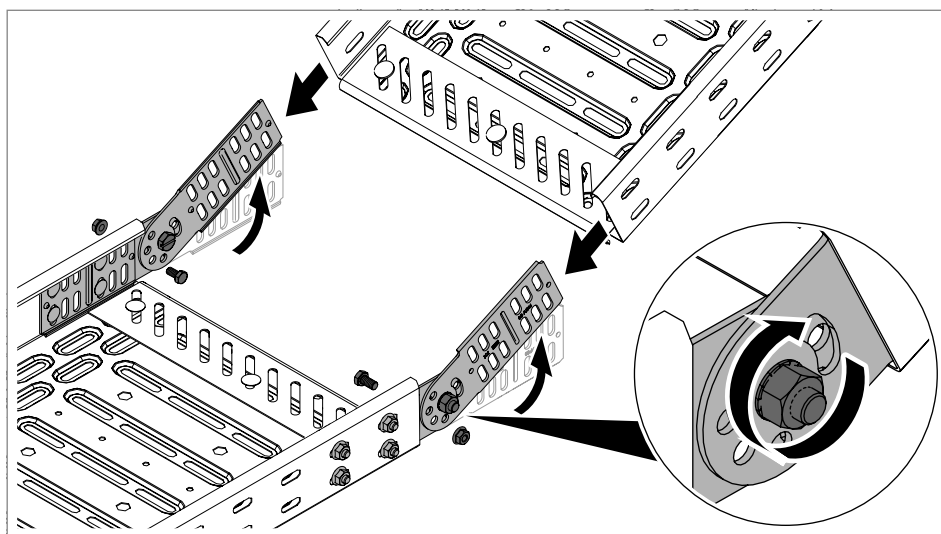
2. Podne završne limove učvrstiti zavrtnjima na krajeve nosača kablova.



Slika 39: Učvršćivanje zglobne spojnice RGV na nosač kablova

3. Zglobnu spojnicu postaviti iznutra na bočne strane.

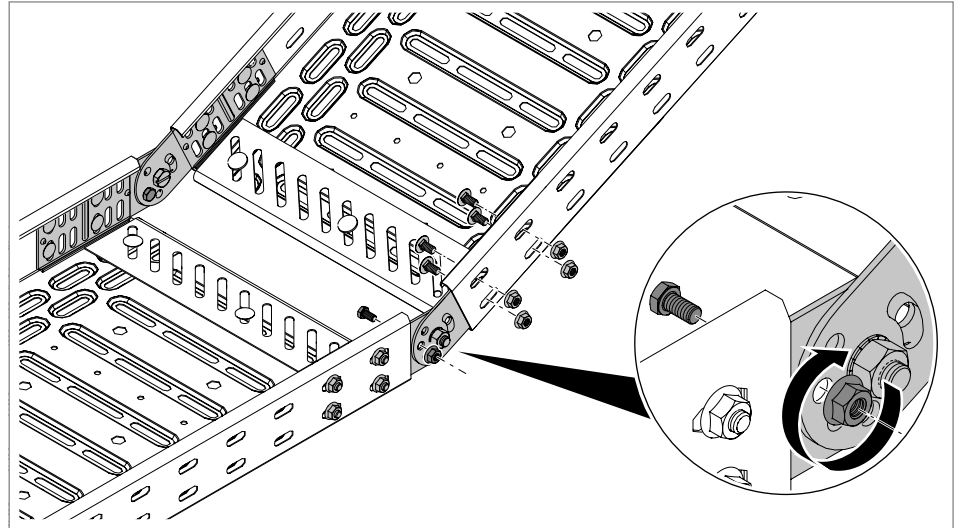
4. Učvrstiti zglobnu spojnicu zavrtnjima.



Slika 40: Zategnuti zglobni zavrtnanj

5. Podesiti ugao na zglobnim spojnica i fiksirati sa zglobnim zavrtnjem.

6. Gurnuti drugi nosač kablova na zglobnu spojnicu.



Slika 41: Zatezanje sigurnosnog zavrtnja

7. Učvrstiti zglobnu spojnicu zavrtnjima.
8. Sigurnosni zavrtnanj učvrstiti u prorez ili drugi dostupni otvor.

6.5 Montaža fazonskih komada

Pomoću fazonskih komada se formiraju vertikalne i horizontalne promene pravca.

6.5.1 Oslanjanje fazonskih komada

Fazonski komadi moraju obavezno biti oslonjeni na noseće sisteme. Montaža različitih nosećih sistema je prikazana u posebnim uputstvima za montažu, vidi „1.6 Važeća dokumenta“ na stranici 6.

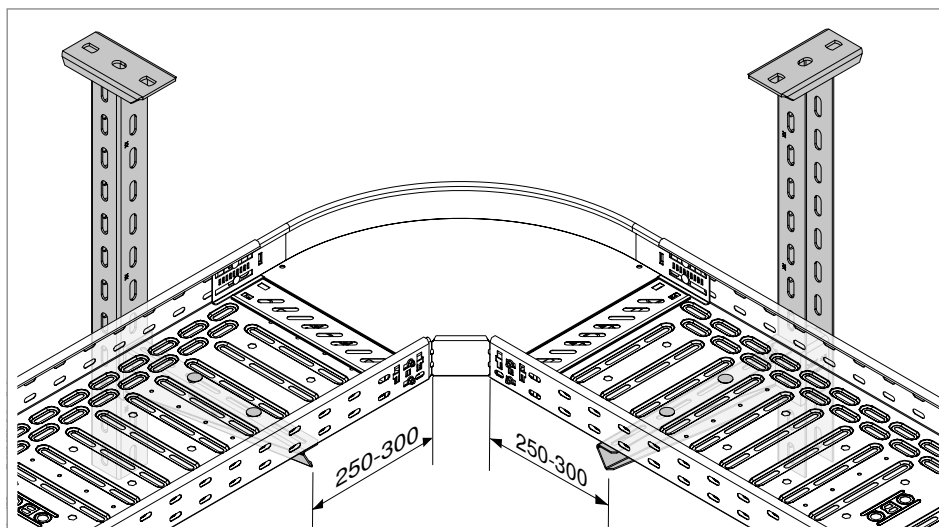


Opasnost od pada nosećeg sistema!

Ukoliko fazonski komadi nisu oslonjeni, opterećenja kablovima mogu postati suviše teška i destabilizovati čitav noseći sistem. Postoji opasnost od pada nosećeg sistema. U zavisnosti od širine, osloniti fazonske komade odgovarajućim nosećim elementom.

Oslanjanje fazonskih komada do širine od 300 mm

Za širinu do 300 mm dovoljno je po jedno oslanjanje nosača kablova na rastojanju od 250 – 300 mm od ivice spajanja fazonskog komada.

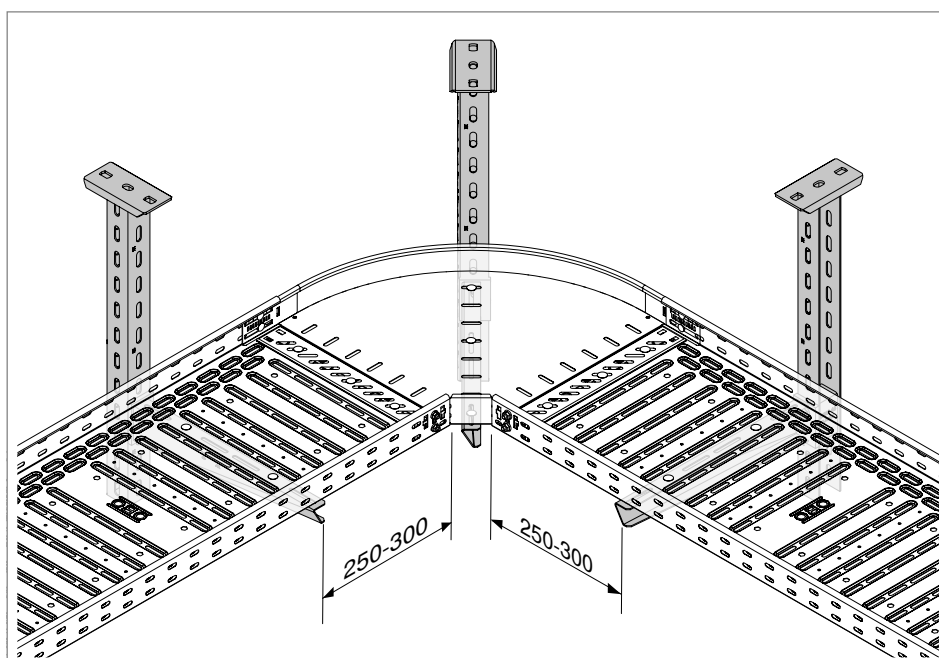


Slika 42: Primer oslanjanja fazonskog komada krivine od 90°, širine 300 mm

1. Fazonske komade pomoću noseće konstrukcije oslanjati na rastojanju od 250 – 300 mm od ivice spajanja.

Oslanjanje fazonskog komada širine ≥ 400 mm

Za širinu od 400 mm se montira po jedno oslanjanje nosača kablova na rastojanju od 250 – 300 mm od ivice spajanja fazonskog komada. Ukoliko je sistem potpuno popunjen, za širinu od 400 mm se ispod fazonskog komada mora dodatno montirati noseći element. Za fazonske komade od širine > 400 mm se ispod fazonskog komada obavezno mora montirati dodatni noseći element.



Slika 43: Primer oslanjanja fazonskog komada krivine od 90°, širine 400 mm

1. Fazonske komade pomoću noseće konstrukcije oslanjati na rastojanju od 250 – 300 mm od ivice spajanja.
2. Ispod fazonskog komada montirati dodatni noseći element.

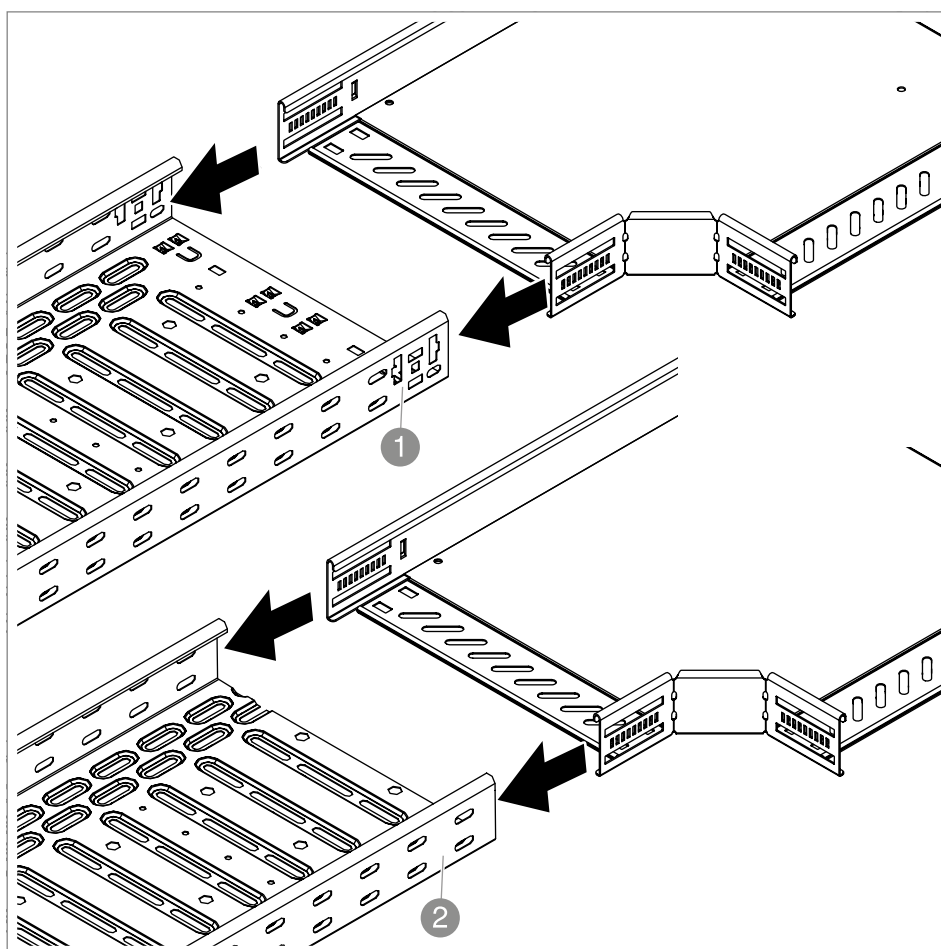
6.5.2 Montaža fazonskog komada na primeru T-komada

Za izradu račvi ili uglova kod horizontalnog polaganja kablova se montiraju fazonski komadi kao što su krivina od 45°, krivina od 90°, krivina sa podesivim uglom, T-komad, račva i ugradna račva. Fazonski komadi su dostupni u širinama 100 – 600 mm.

Fazonski komadi za račve ili uglove se učvršćuju na isti način. Fazonski komadi se na nosač kablova po izboru učvršćuju bez upotrebe alata sa dvostrukim stezaljkama ili sa torban vijcima sa kombinovanim navrtkama. Oba načina montaže su moguća kod nerezanih nosača kablova na Magic spojevima i nerezanih nosača kablova na perforaciji na bočnim stranama.

U ovom poglavlju će biti prikazana montaža fazonskih komada za krivine od 45° i 90°, T-komad i račvu na primeru T-komada. Montaža ugradne račve je opisana u poglavlju „6.5.3 Montaža ugradne račve kao račve“ na stranici 44, montaža krivine sa podesivim uglom je opisana u poglavlju „6.5.5 Montaža krivine sa podesivim uglom“ na stranici 47.

Umetanje fazonskog komada

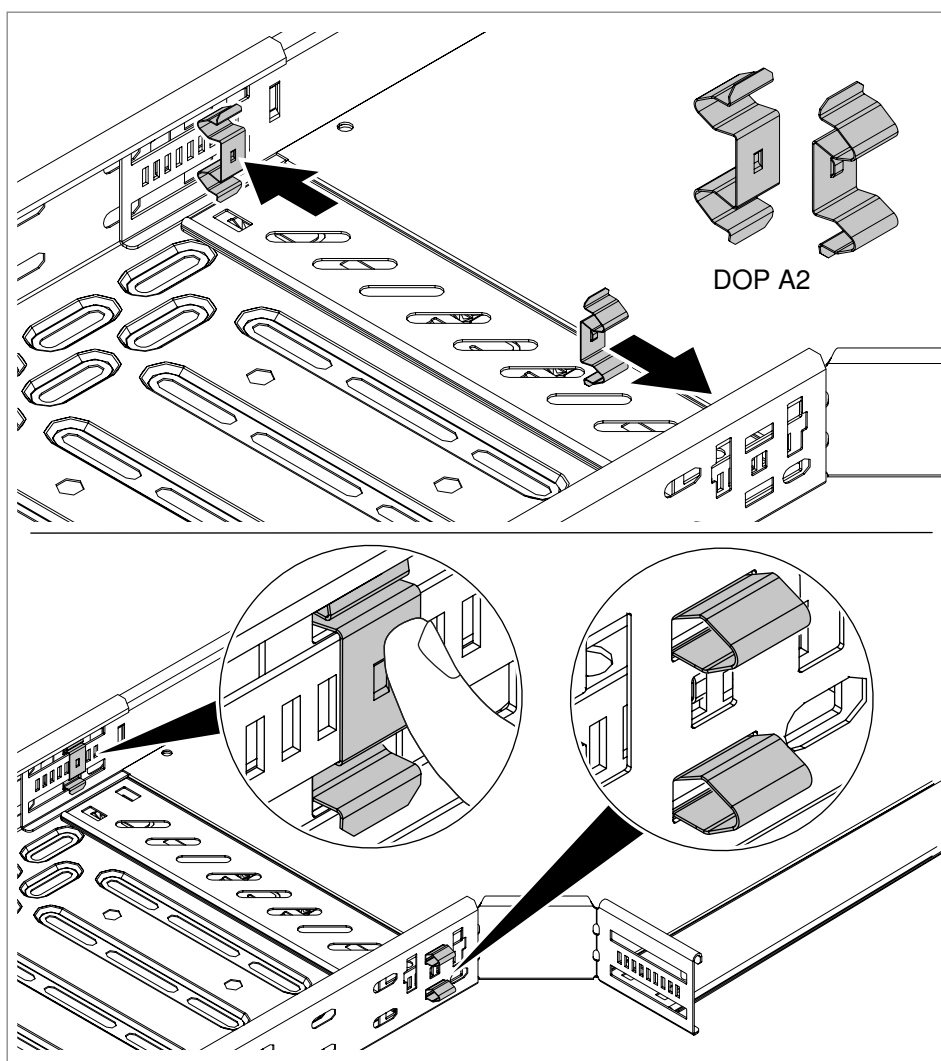


Slika 44: Umetanje fazonskog komada

1. Jezičke za spajanje fazonskih komada gurnuti u nerezani ① ili odrezani ② nosač kablova.

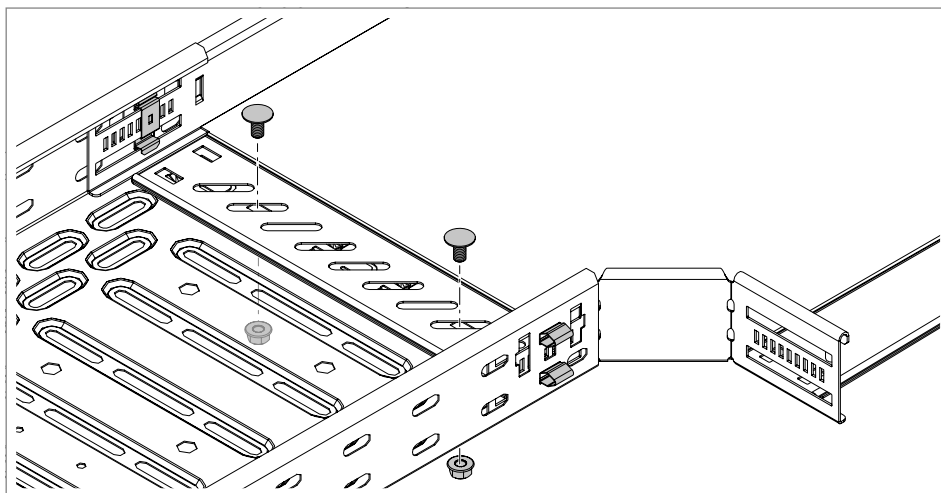
Učvršćivanje fazonskog komada na nerezani nosač kablova ①

Varijanta A: Učvršćivanje fazonskog komada sa dvostrukim stezaljkama na nerezani nosač kablova



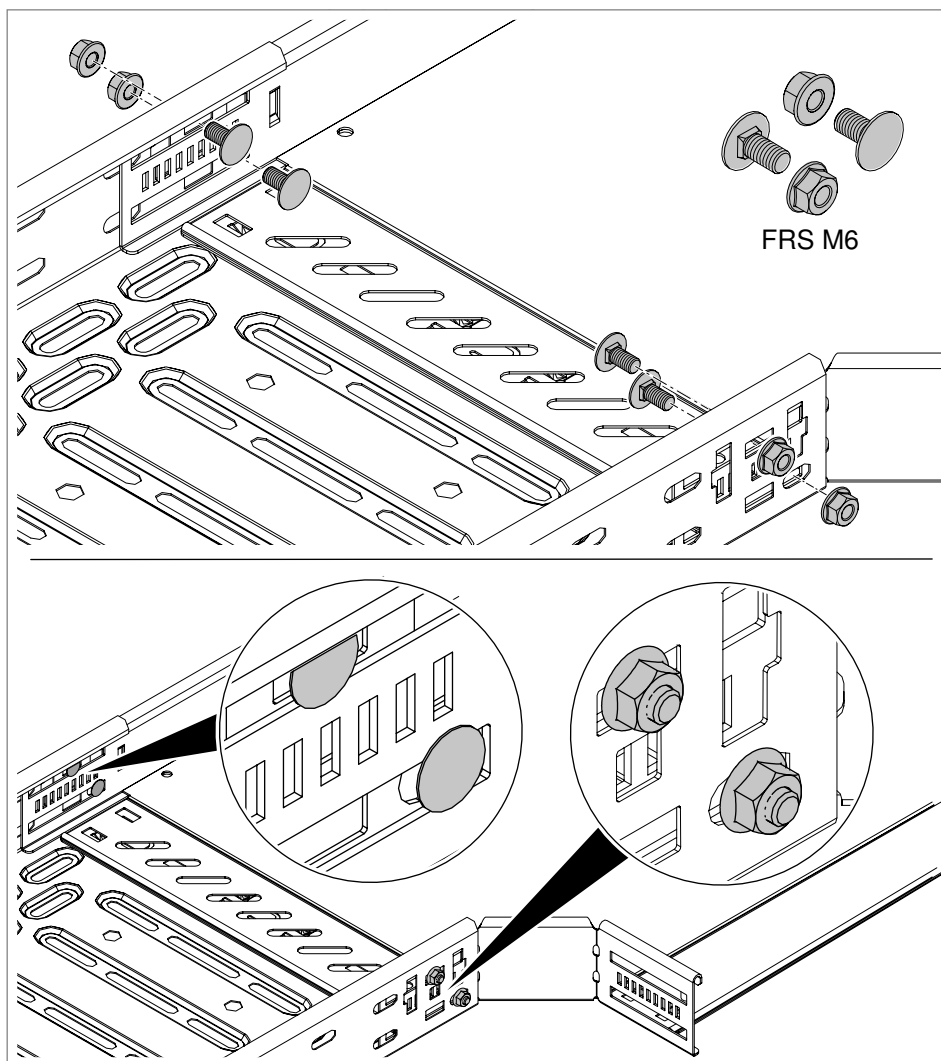
Slika 45: Učvršćivanje sa dvostrukim stezaljkama

1. Oprugu dvostruke stezaljke sa unutrašnje bočne strane pritisnuti kroz otvore za spajanje fazonskog komada u nosača kablova.

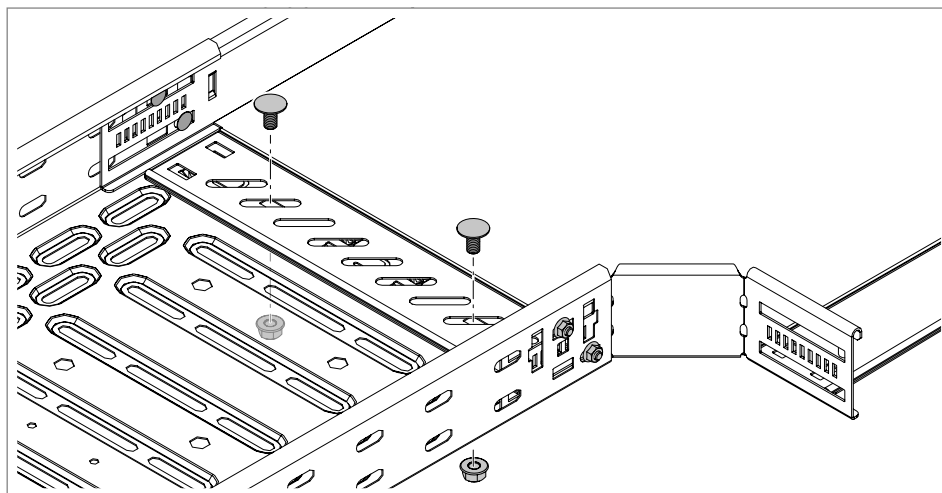


Slika 46: Učvrstiti prag zavrtnjima

2. Učvrstiti prag torban vijcima i kombinovanim navrtkama.
3. Radne korake 1 i 2 ponoviti na ostalim mestima spajanja.

Varijanta B: Učvršćivanje faznskog komada sa zavrtnjima i kontranavrtkama na nerezani nosač kablova**Slika 47:** Učvršćivanje faznskog komada zavrtnjima

1. Umetnuti torban vijke sa unutrašnje bočne strane kroz otvore za spajanje faznskog komada u nosača kablova.
2. Torban vijke kontrirati sa kombinovanim navrtkama.

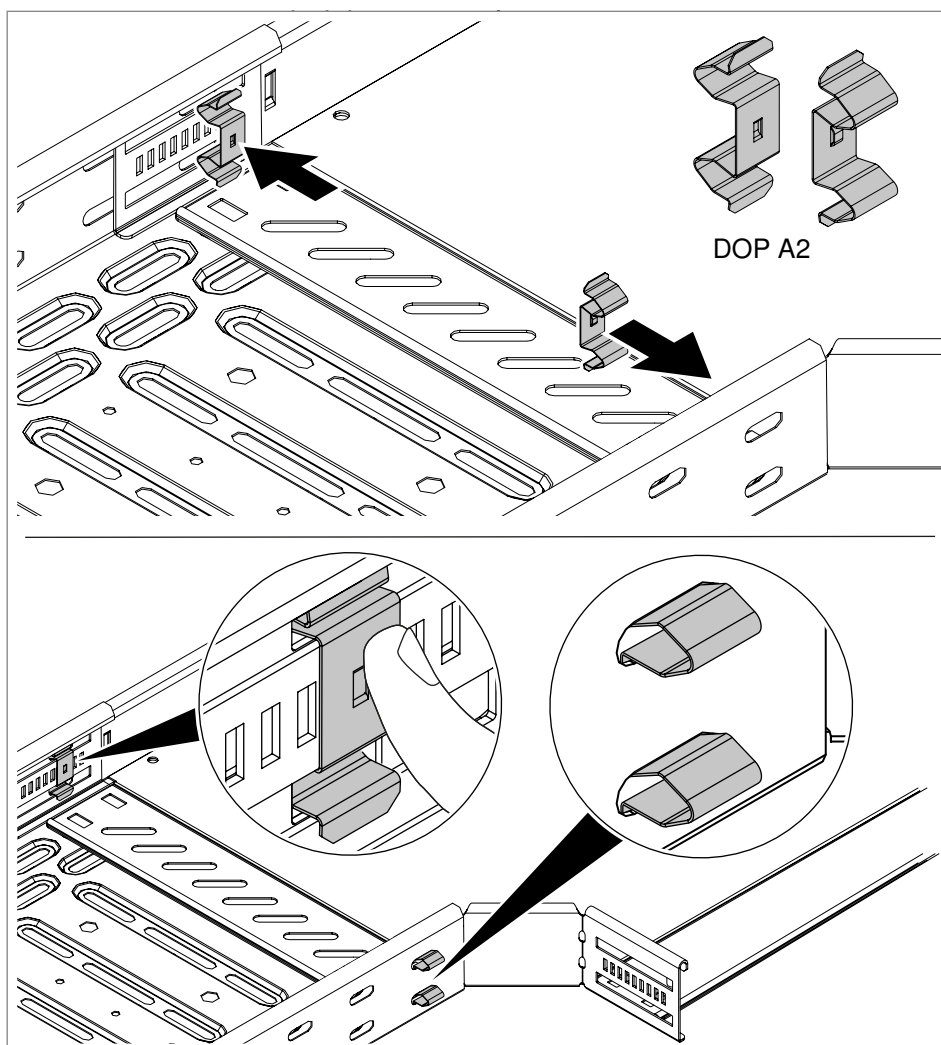


Slika 48: Učvrstiti prag zavrtnjima

3. Učvrstiti prag torban vijcima i kombinovanim navrtkama.
4. Radne korake 1 do 3 ponoviti na ostalim mestima spajanja.

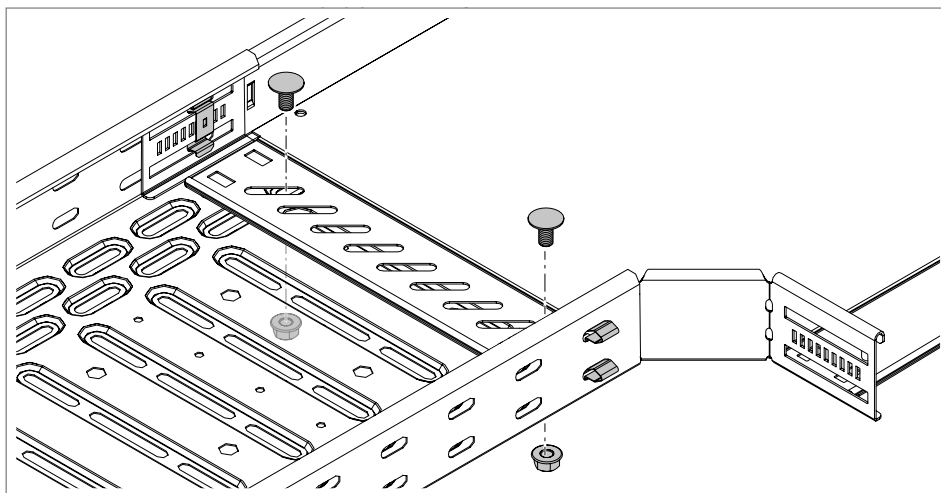
Učvršćivanje fazonskog komada na odrezani nosač kablova 2

Varijanta A: Učvršćivanje fazonskog komada sa dvostrukim stezaljkama na odrezani nosač kablova



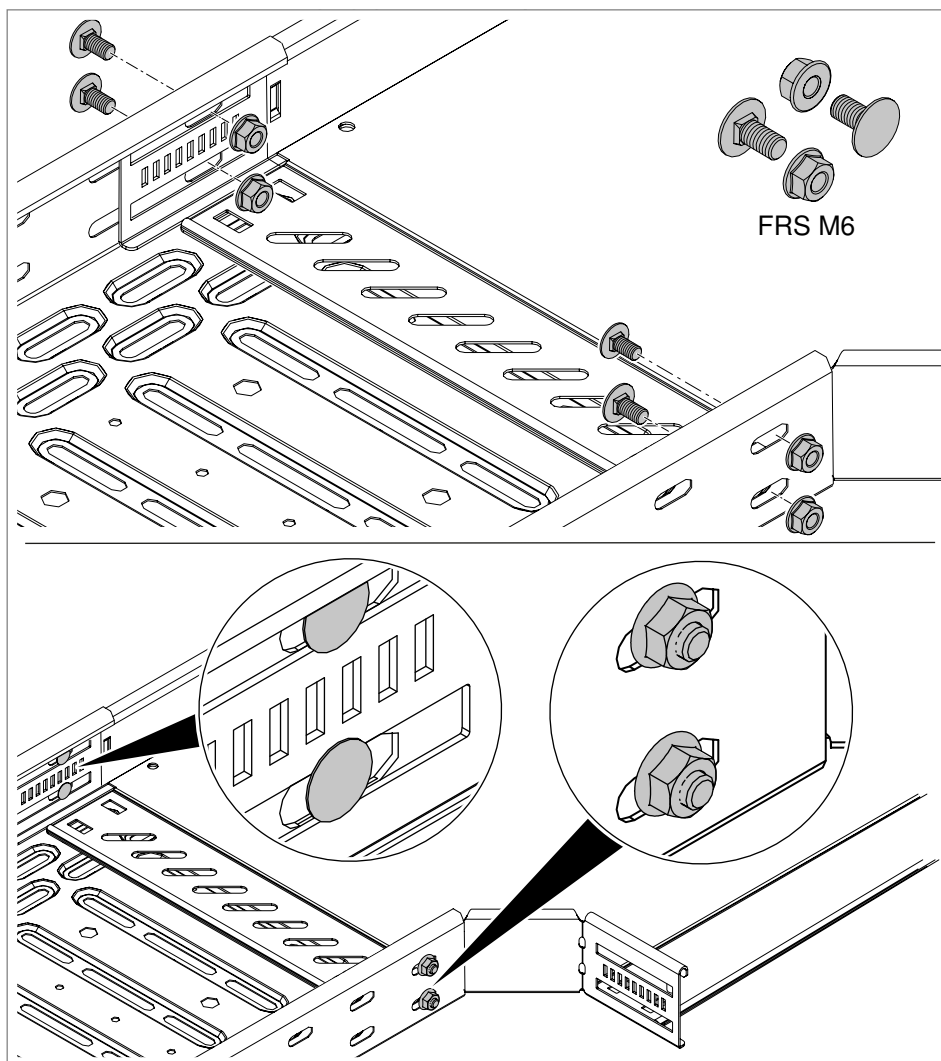
Slika 49: Učvršćivanje sa dvostrukim stezaljkama

1. Oprugu dvostruke stezaljke sa unutrašnje bočne strane pritisnuti kroz otvore za spajanje fazonskog komada u nosača kablova.

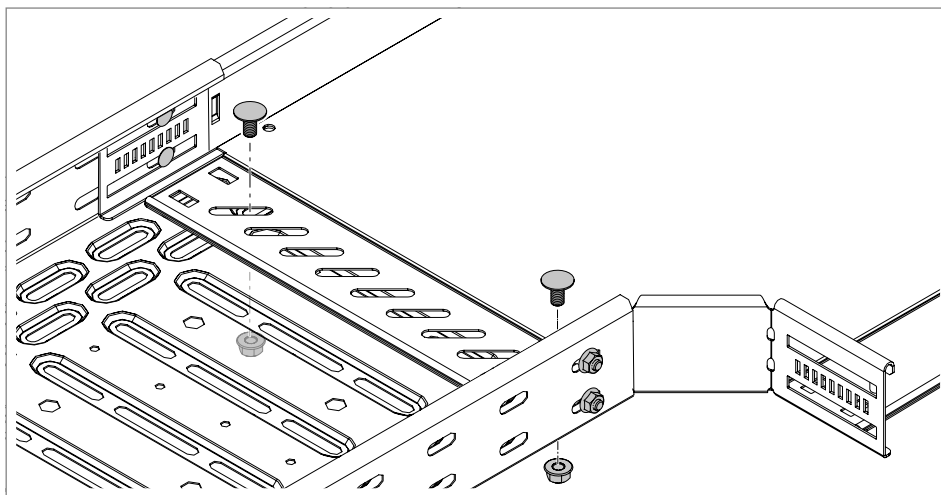


Slika 50: Učvrstiti prag zavrtnjima

2. Učvrstiti prag torban vijcima i kombinovanim navrtkama.
3. Radne korake 1 i 2 ponoviti na ostalim mestima spajanja.

Varijanta B: Učvršćivanje fazonskog komada sa zavrtnjima i kontranavrtkama na odrezani nosač kablova**Slika 51:** Učvršćivanje sa dvostrukim stezaljkama

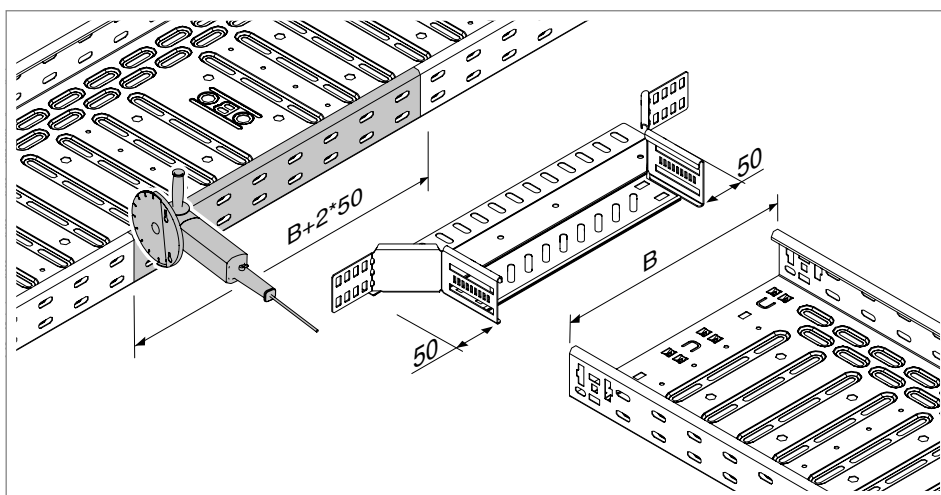
1. Umetnuti torban vijke sa unutrašnje bočne strane kroz otvore za spajanje fazonskog komada u nosača kablova.
2. Torban vijke kontrirati sa kombinovanim navrtkama.



Slika 52: Učvrstiti prag zavrtnjima

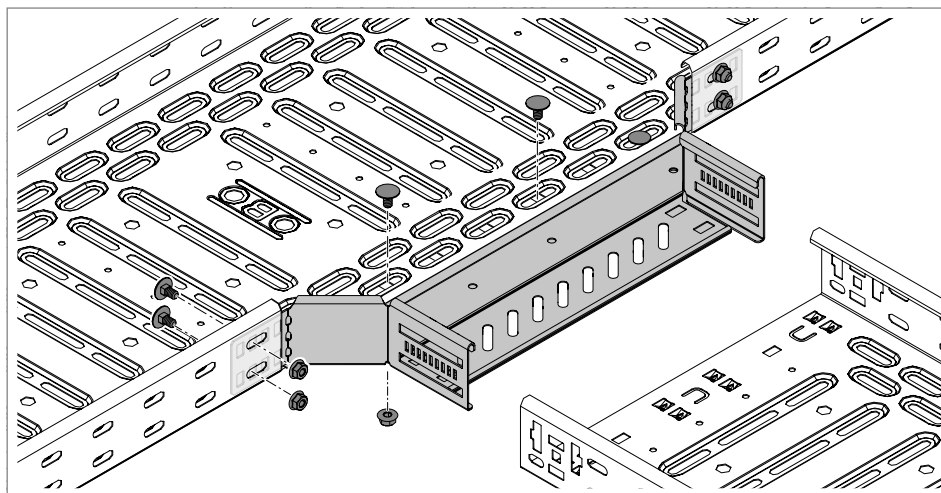
3. Učvrstiti prag torban vijcima i kombinovanim navrtkama.
4. Radne korake 1 do 3 ponoviti na ostalim mestima spajanja.

6.5.3 Montaža ugradne račve kao račve



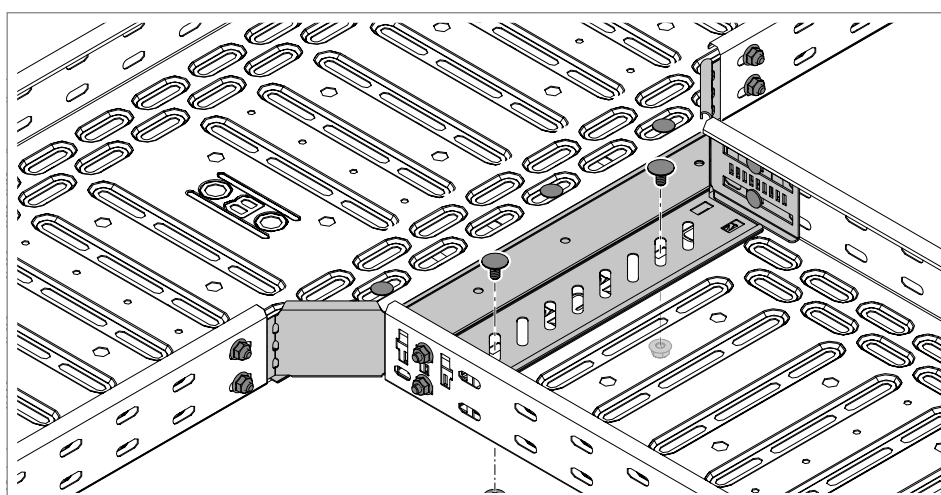
Slika 53: Izrezivanje bočne strane nosača kabla

1. Izrezati bočnu stranu nosača kabla na dimenziju = $B+2 \times 50$ mm.
2. Kod nosača kablova bez perforacije unapred izbušiti otvore za spajanje za ugradnu račvu i prag.



Slika 54: Učvršćivanje ugradne račve na neprekidni nosač kablova

3. Postaviti jezičke za spajanje ugradne račve na unutrašnju stranu izrezane bočne strane nosača kablova.
4. Ugradnu račvu učvrstiti zavrtnjima na bočne strane nosača kablova i dno nosača kablova.

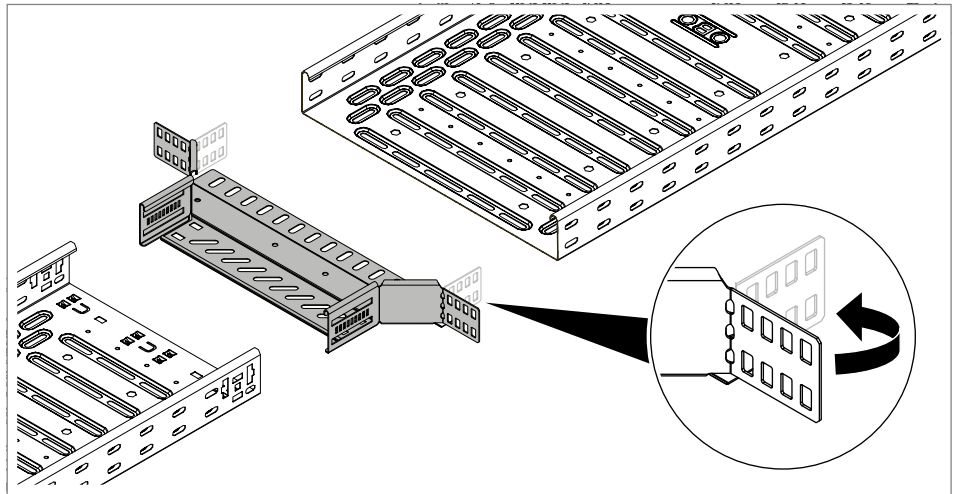


Slika 55: Učvršćivanje zavrtnjima nosača kablova za grananje na ugradnu račvu

5. Nosač kablova za grananje gurnuti na jezičak ugradne račve.
6. Nosač kablova učvrstiti zavrtnjima ili dvostrukim stezaljkama, vidi „6.5.2 Montaža fazonskog komada na primeru T-komada“ na stranici 36.

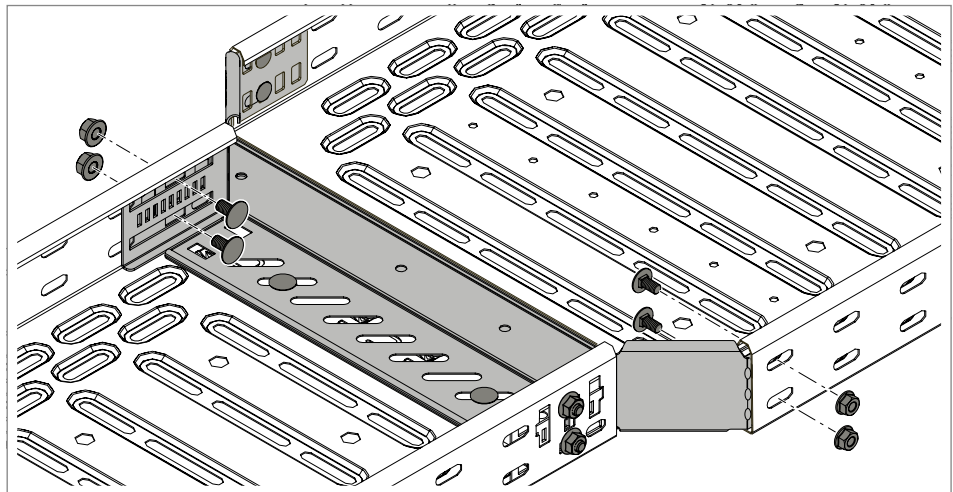
6.5.4 Montaža ugradne račve kao elementa za reduciranje

Sa ugradnim račvama se mogu formirati i elementi za reduciranje na 100 mm uže nosače kablova.



Slika 56: Savijanje jezička za spajanje

1. Jezičak za spajanje ispred ugradne račve saviti na obe strane za 90°.
2. Ukoliko je neophodno, skratiti nosač kablova da bi se dobili odgovarajući otvori za spajanje.
3. Kod nosača kablova bez perforacije unapred izbušiti otvore za spajanje za ugradnu račvu i prag.

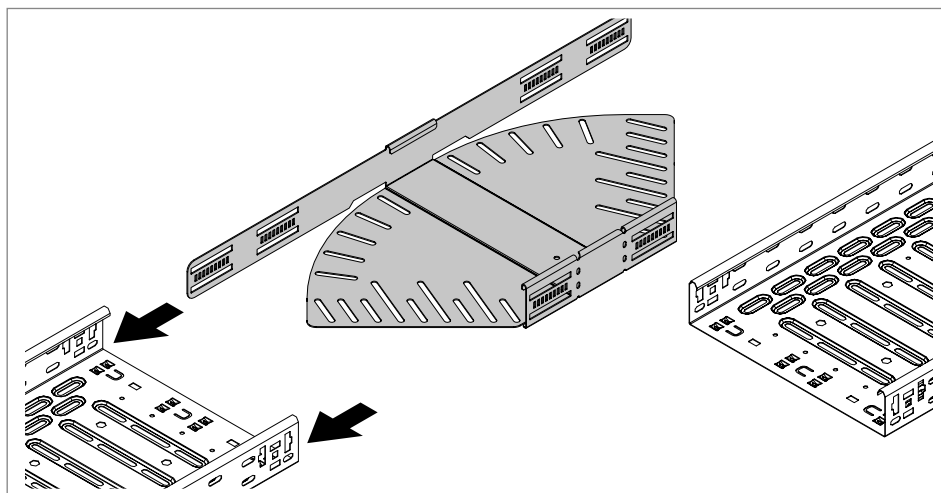


Slika 57:

4. Jezičke za spajanje ugradne račve gurnuti u nosače kablova.
5. Ugradnu račvu učvrstiti zavrtnjima na bočne strane nosača kablova i dno nosača kablova.

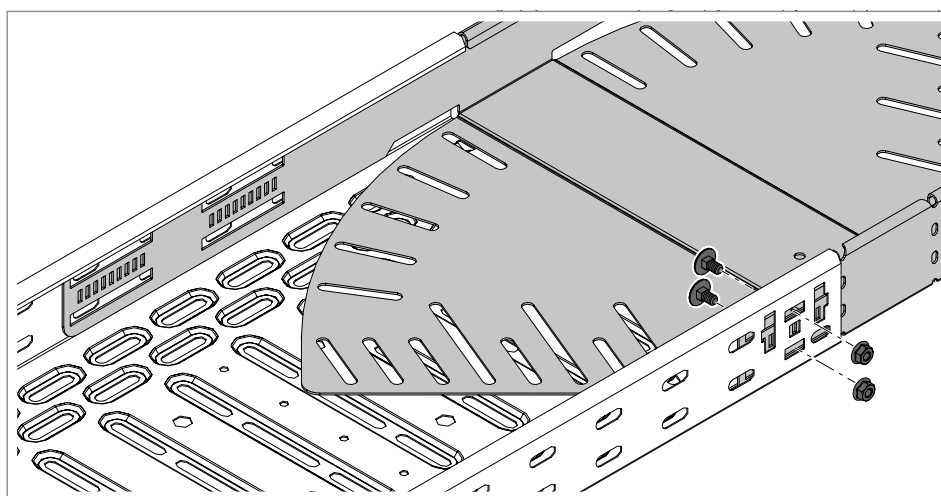
6.5.5 Montaža krivine sa podesivim uglom

Za izradu fleksibilnih radijusa od 0-90°, montira se krivina sa podesivim uglom.



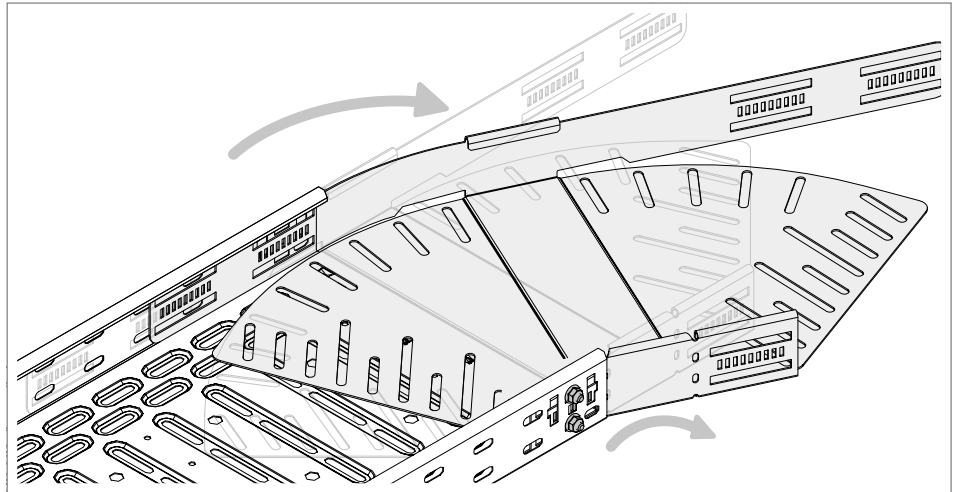
Slika 58: Ubacivanje krivine sa podesivim uglom

1. Krivinu sa jezičcima za spajanje gurnuti u prvi nosač kablova.



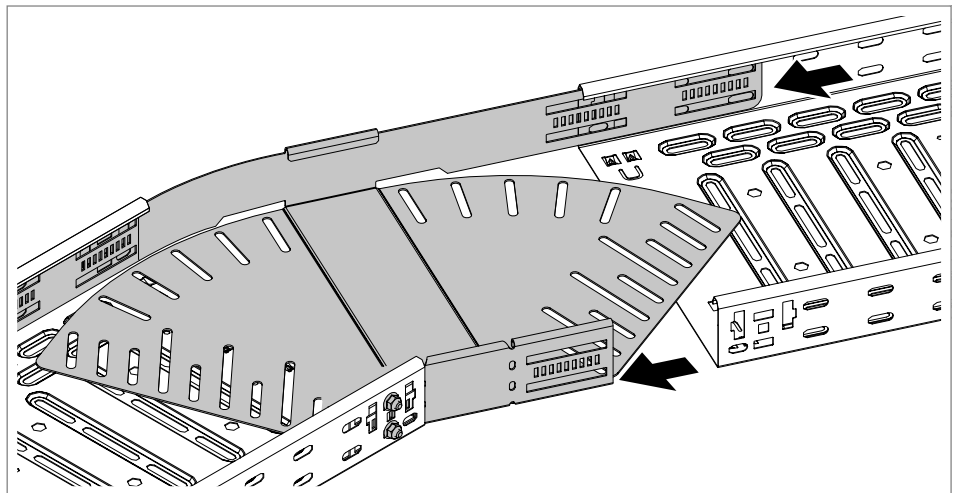
Slika 59: Fiksiranje krivine sa podesivim uglom

2. Unutrašnje jezičke za spajanje krivine učvrstiti zavrtanjima na nosač kablova.



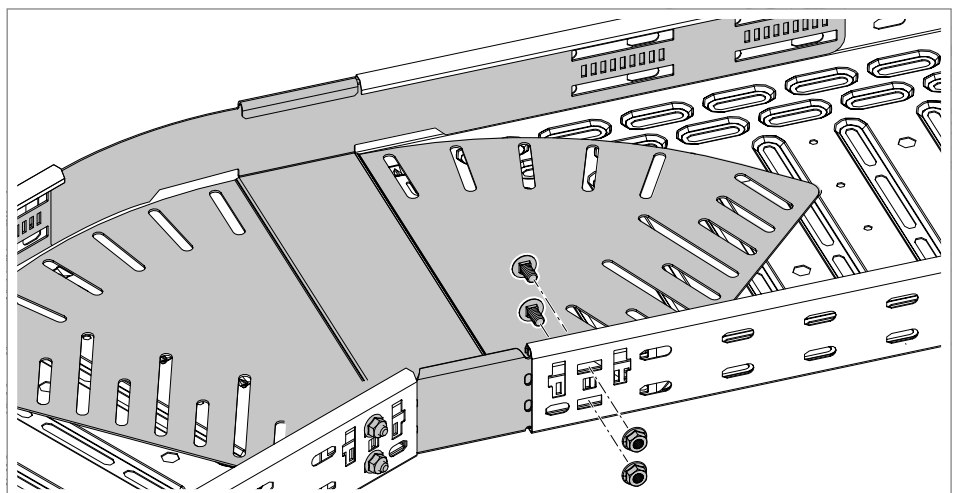
Slika 60: Savijanje krivine sa podesivim uglom

3. Unutrašnje jezičke za spajanje unapred saviti za ugao x.



Slika 61: Ubacivanje drugog nosača kablova na krivinu

4. Gurnuti drugi nosač kablova na jezičke za spajanje.



Slika 62: Fiksiranje drugog nosača na krivinu

- Unutrašnju spojnicu krivine pričvrstiti na drugi nosač kablova zavrtnjima ili dvostrukom stezaljkom DOP.

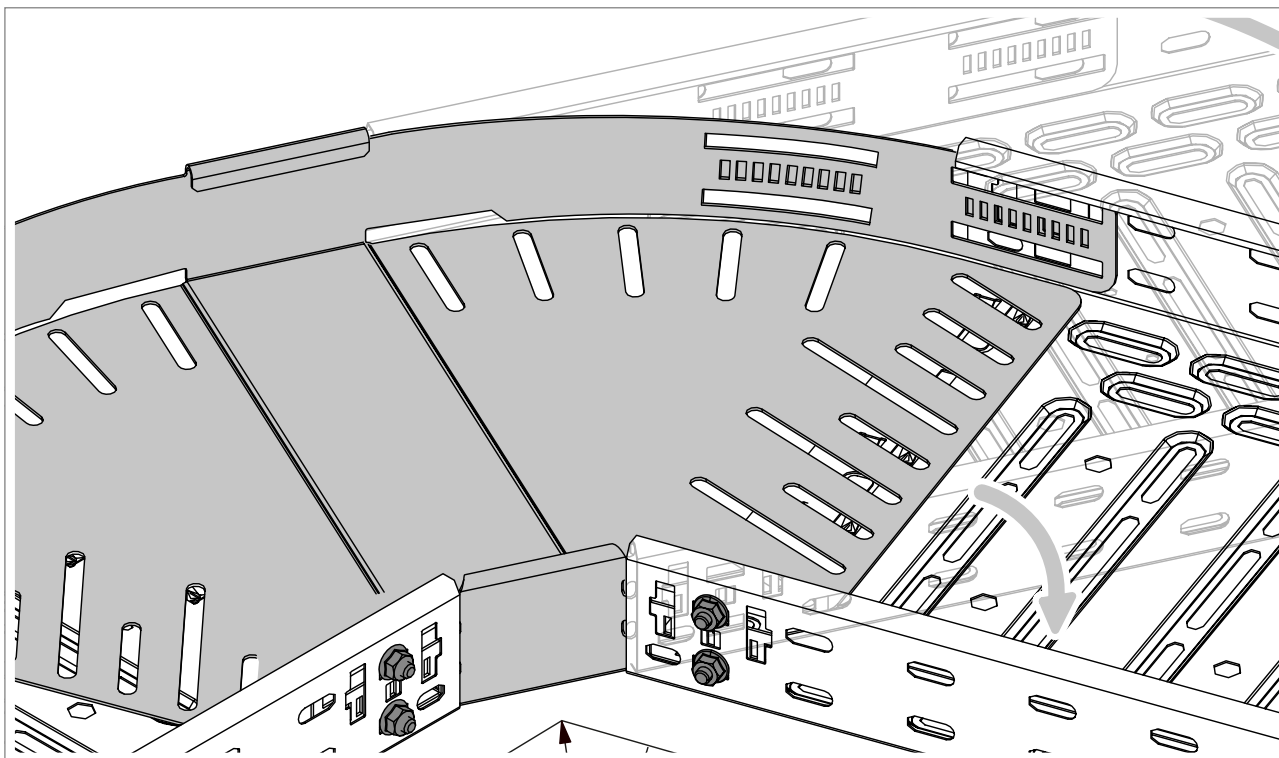


Abb. 63: Savijanje nosača kablova oko unutrašnje spojnice

- Drugi nosač kablova, ili alternativno oba nosača kablova saviti oko unutrašnjih jezičaka za spajanje, kako bi se podesio konačni ugao x.

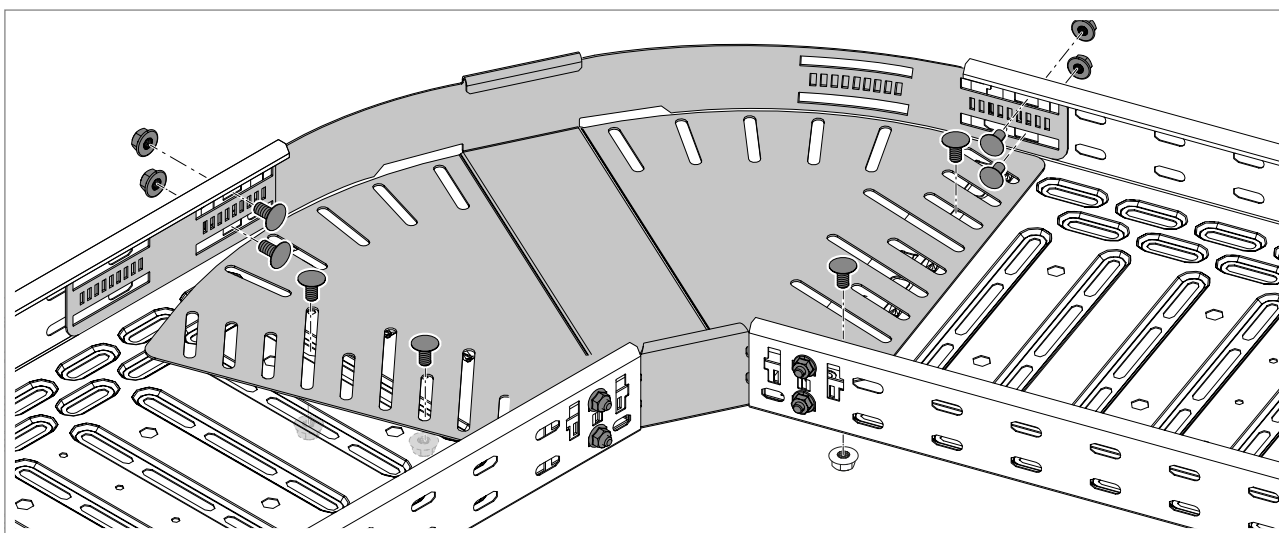
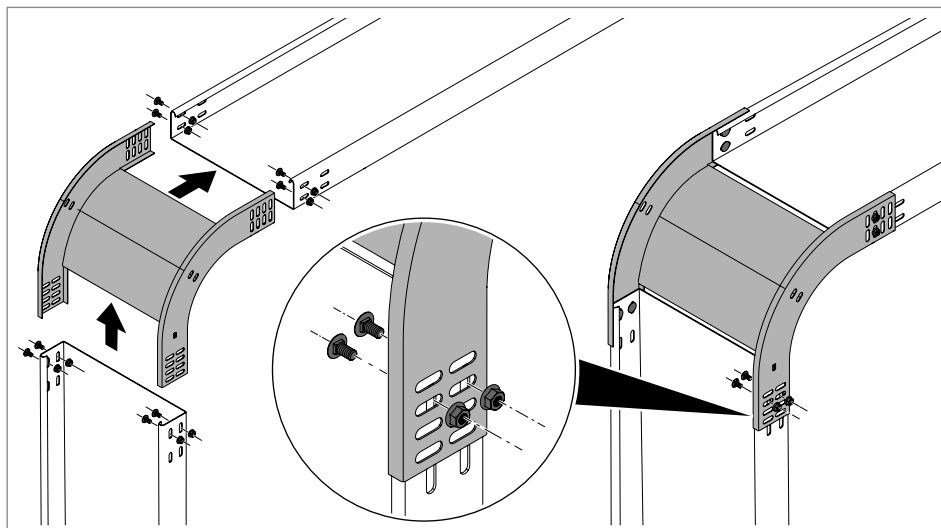


Abb. 64: Učvršćivanje zavrtnjima spojnice i mesta spajanja na nosač kablova

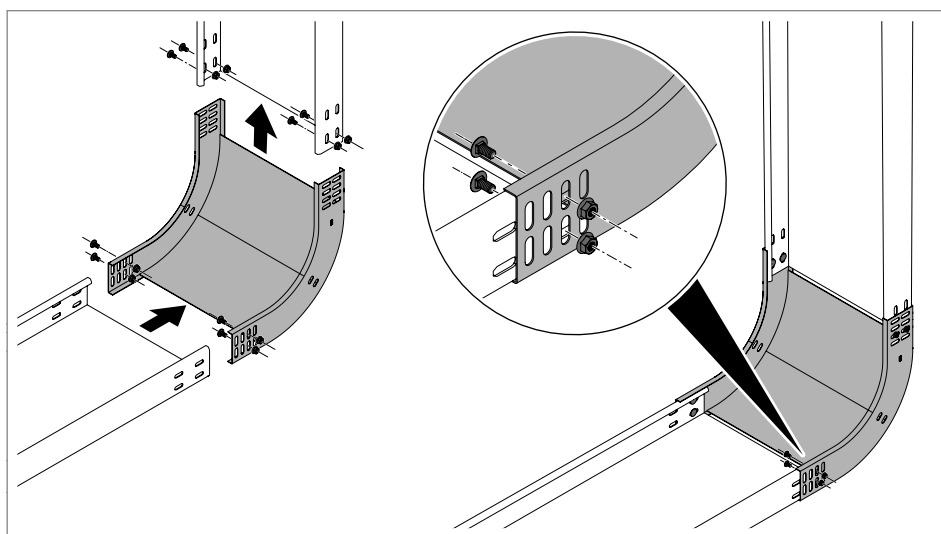
- Spoljašnje jezičke za spajanje pričvrstiti na nosače kablova zavrtnjima ili dvostrukom stezaljkom DOP.
- Učvrstiti zavrtnjima područja spajanja krivine na nosače kablova.

6.5.6 Montaža vertikalne krivine sa uzlaznim/silaznim nagibom

Da bi se kabl vertikalno položio pod uglom od 90°, vertikalne krivine se postavljaju pod uzlaznim ili silaznim nagibom. Vertikalne krivine su dostupne u širinama 100 – 600 mm. Vertikalne krivine imaju otvore za spajanje i učvršćuju se torban vijcima FRS M6 i kombinovanim navrtkama.



Slika 65: Montaža vertikalne krivine sa silaznim nagibom

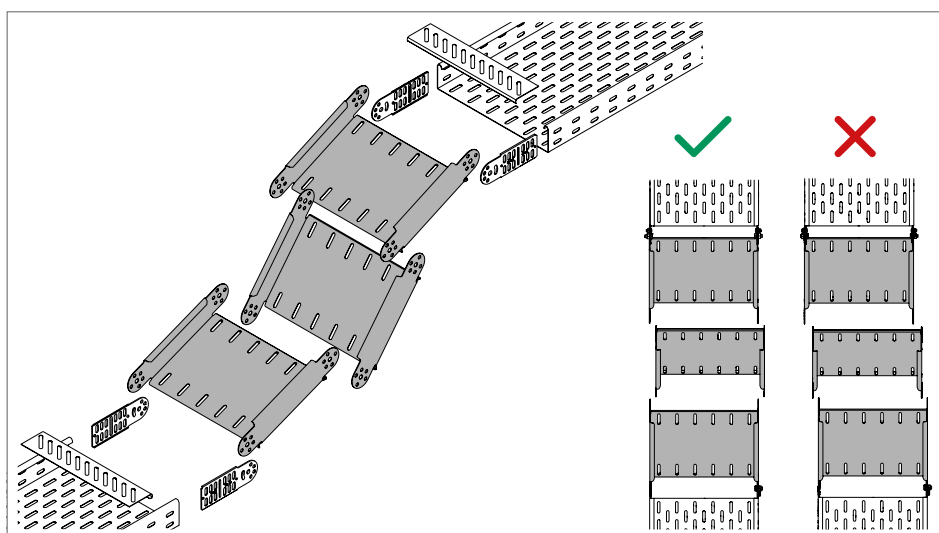


Slika 66: Montaža vertikalne krivine sa uzlaznim nagibom

1. Gurnuti vertikalnu krivinu na prvi nosač kablova. Pri tome se bočne strane nosača kablova nalaze unutar vertikalne krivine.
2. Zavrtnjima učvrstiti vertikalnu krivinu na prvi nosač kablova.
3. Drugi nosač kablova gurnuti u vertikalnu krivinu.
4. Zavrtnjima učvrstiti vertikalnu krivinu na drugo nosač kablova.

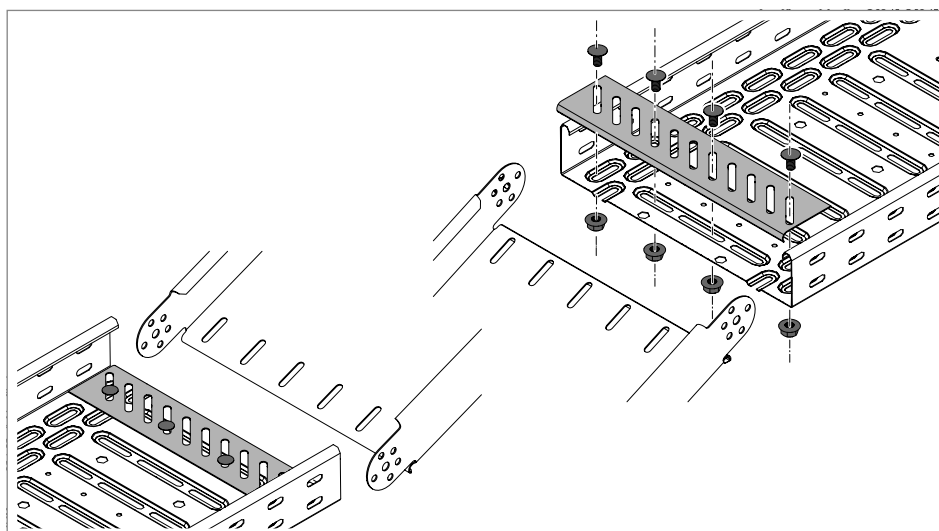
6.5.7 Montaža elementa zglobne krivine

Za izradu visinskog pomaka sa fleksibilnom krivinama se koriste elementi zglobne krivine. Elementi zglobne krivine se montiraju na nosač kablova sa polovinom zglobne spojnice, kao i torban vijcima FRS M6 i kombinovanim navrtkama. Elementi zglobne krivine se međusobno spajaju sa zglobnim vijcima SKS M8x16 i sigurnosnim zavrtnjima. Uglovi se fleksibilno podešavaju. Na krajevima nosača kablova se montiraju podni završni limovi, kako bi se sprečila oštećenja kablova.



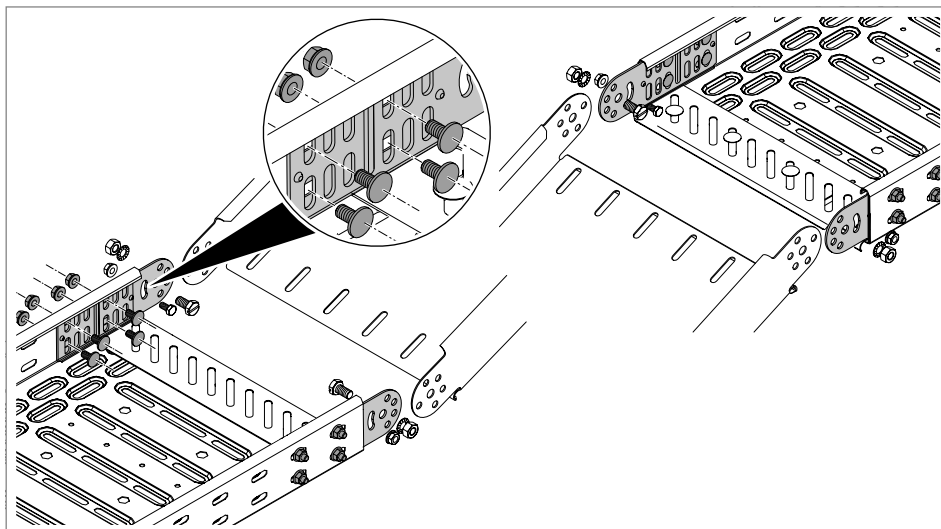
Slika 67: Element zglobne krivine sa polovinom zglobne spojnice i podnim završnim limom

Napomena! *Elemente zglobne krivine uvek međusobno nizati sa naizmeničnim pomakom, kako bi se izbegla jednostrana promena pravca.*



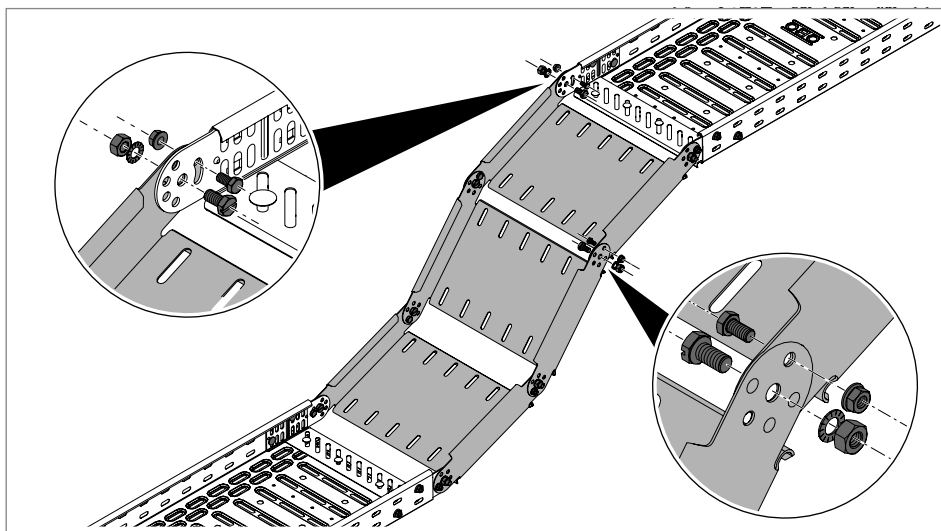
Slika 68: Montaža podnog završnog lima

1. Kod odrezanih nosača kablova bez perforacije unapred izbušiti otvore za spajanje za zglobne krivine i podne završne limove.
2. Podne završne limove učvrstiti zavrtnjima na podove nosača kablova.



Slika 69: Montaža zglobne spojnice na nosače kablova

3. Zglobnu spojnicu iznutra učvrstiti zavrtnjima na bočne strane.



Slika 70: Montaža elemenata zglobnih podova

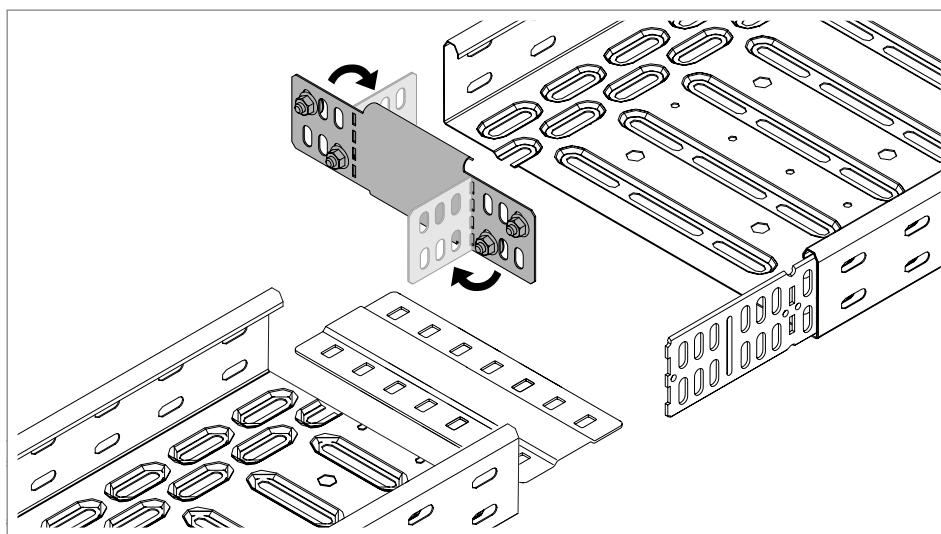
4. Elemente zglobne krivine učvrstiti na zglobne spojnice zglobnim vijcima SKS M8x16.
5. Podesiti ugao.
6. Sigurnosne zavrtnje učvrstiti u prorez ili drugi dostupni otvor.
7. Montirati ostale elemente zglobne krivine pomoću zglobnih vijaka i sigurnosnih zavrtnjeva.

6.5.8 Montaža reducira/završetka

Za smanjivanje nosača kablova po širini ili za kompletno zatvaranje se koriste reduciri/završeci. Reduciri/završeci imaju otvore za spajanje i učvršćuju se torban vijcima FRS M6 i kombinovanim navrtkama.

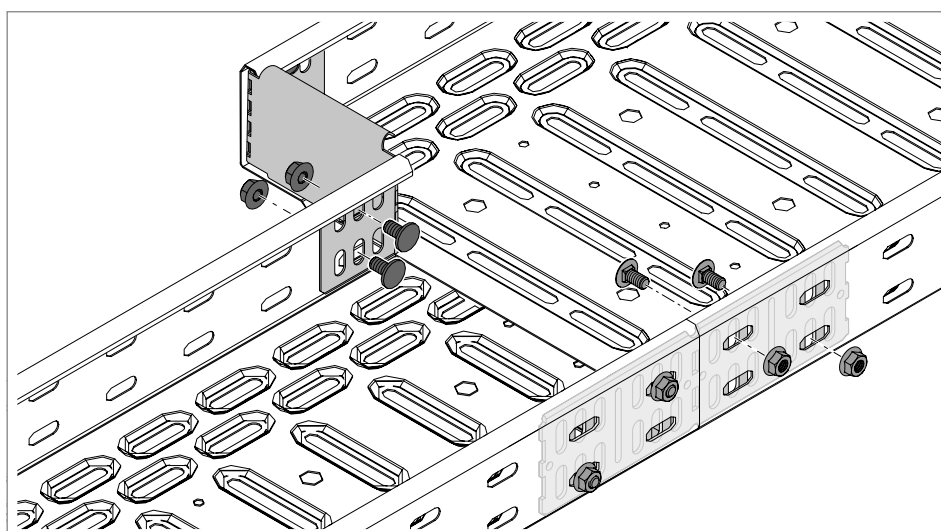
Montaža reducira

1. Kod odrezanih nosača kablova bez perforacije unapred izbušiti otvore za spojnice, reducire i pragove.



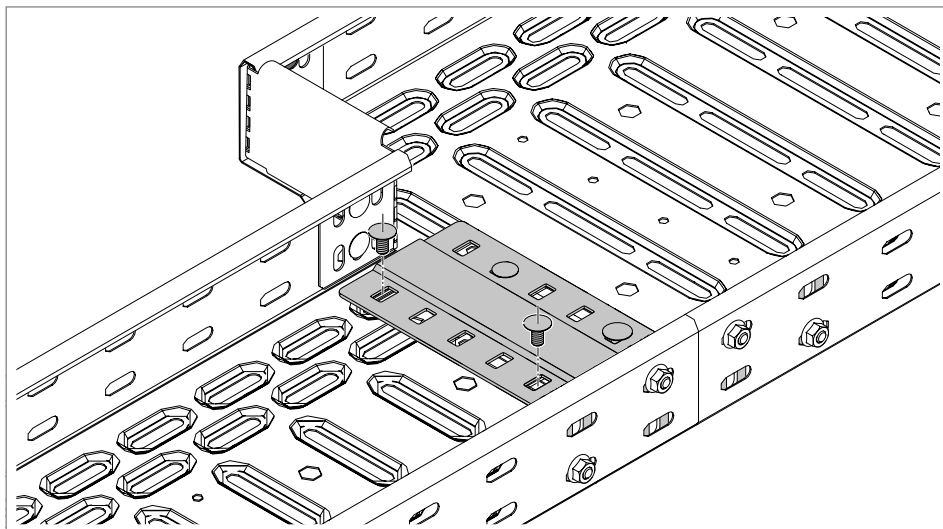
Slika 71: Savijanje reducira

2. Saviti jezičke na reduciru pod uglom od 90°.



Slika 72: Montaža brze i ugaone spojnice i reducira

3. Učvrstiti zavrtnjima brzu i ugaonu spojnicu RWVL na bočnu stranu.
4. Reducir iznutra učvrstiti zavrtnjima na bočne strane.

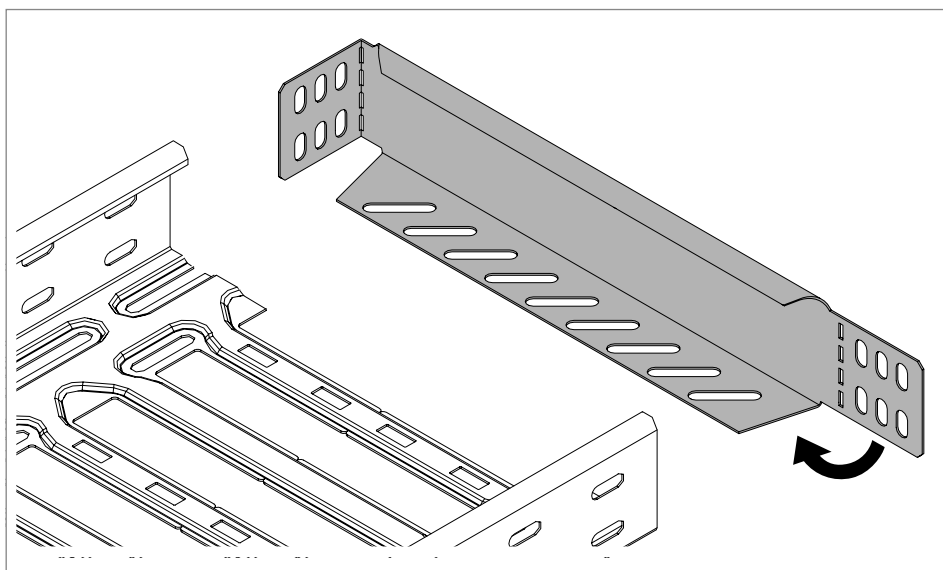


Slika 73: Učvrstiti prag zavrtnjima

5. Učvrstiti prag zavrtnjima.

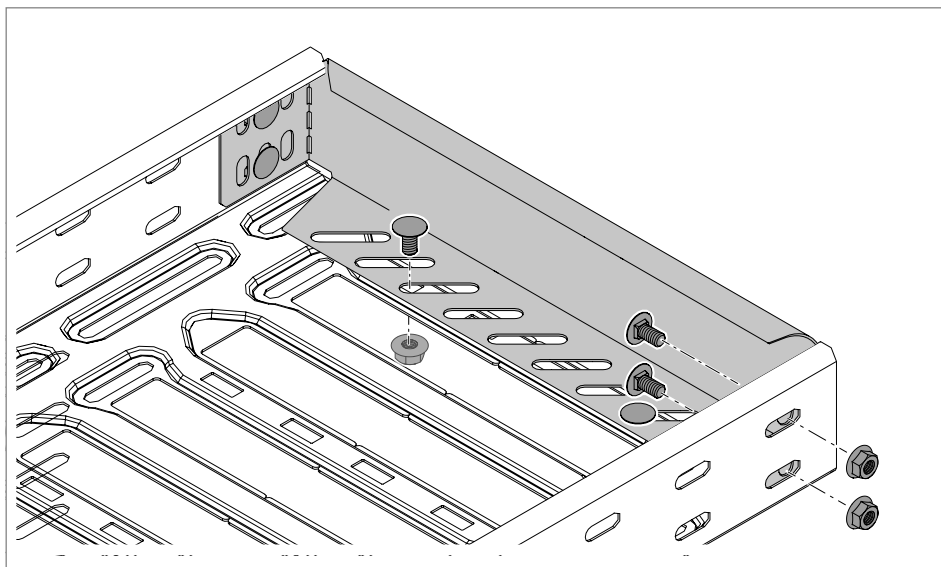
Montaža završetka

1. Kod odrezanih nosača kablova bez perforacije unapred izbušiti otvore za montažu.



Slika 74: Savijanje jezička

2. Jezičke na završetku saviti prema unutra pod uglom od 90°.



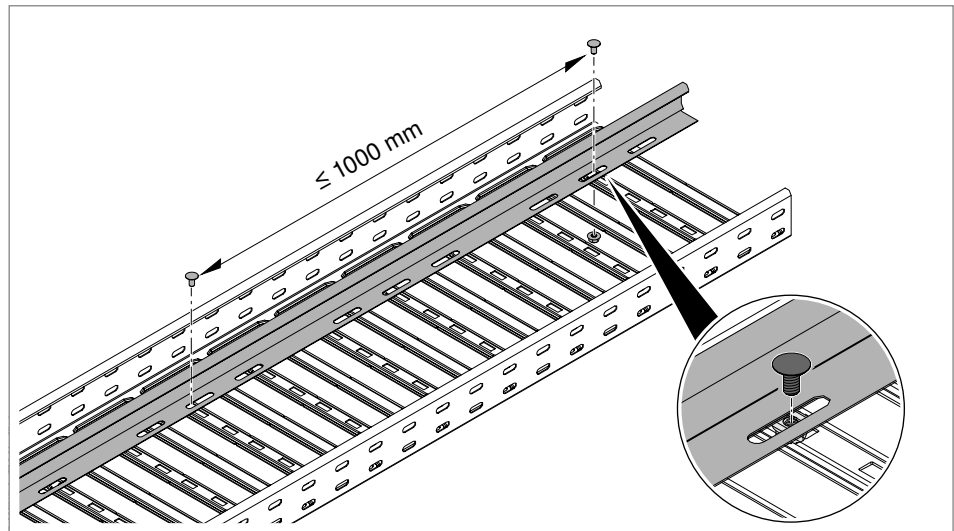
Slika 75: Montaža završetka

3. Gurnite završetak u nosač kablova. Pri tome jezičci naležu na unutrašnjost bočne strane i na dno nosača kablova.
4. Učvrstite završni deo.

6.6 Montaža pregrade

Za polaganje i razdvajanje vodova sa različitim funkcijama ili naponima u jedan nosač kablova koriste se pregrade. Pregrade se u nosač kablova montiraju torban vijcima FRS M6 i kombinovanim navrtkama. Alternativno se kod nosača kablova RKSM može koristiti stezni komad KS KR.

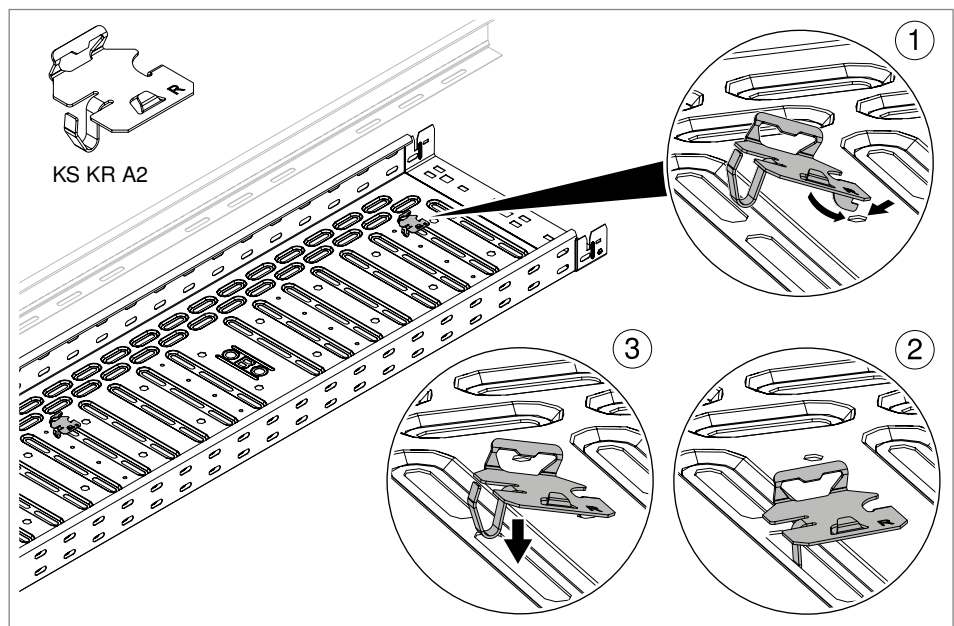
6.6.1 Učvršćivanje pregrade zavrtnjima



Slika 76: Učvršćivanje pregrade zavrtnjima

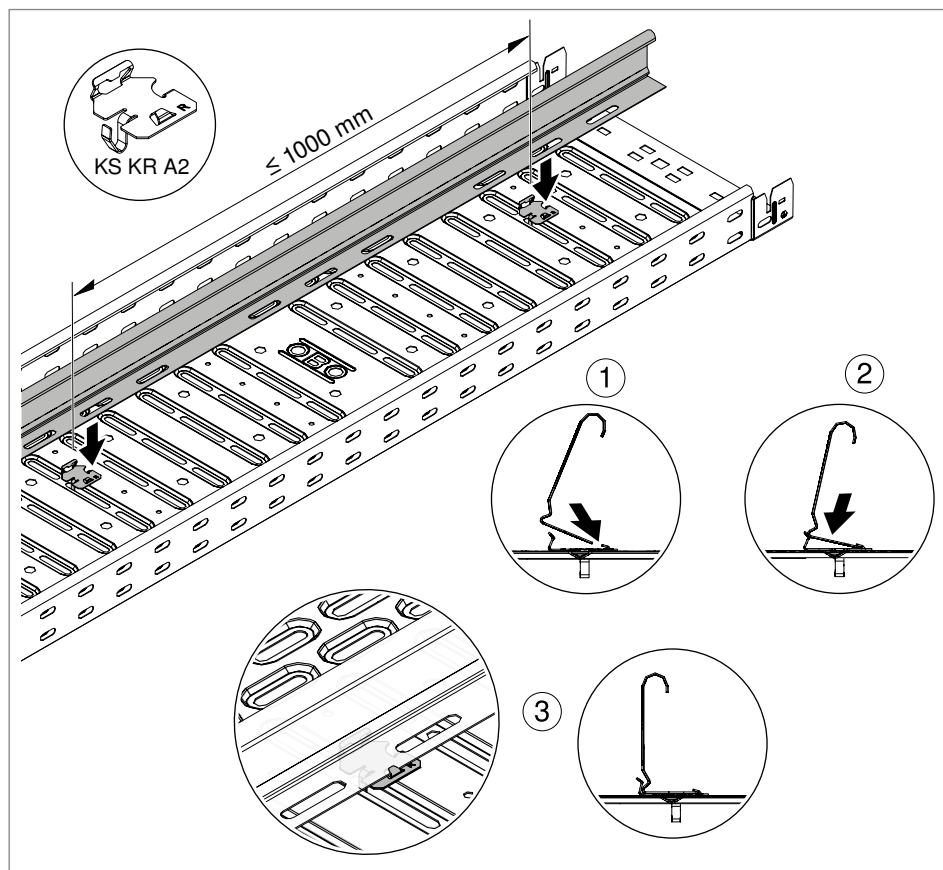
1. Kod nosača kablova bez perforacije unapred izbušiti otvore za montažu.
2. Učvrstiti pregrade zavrtnjima.

6.6.2 Montaža pregrade steznim komadom kod RKSM



Slika 77: Postavljanje steznog komada za pregradu

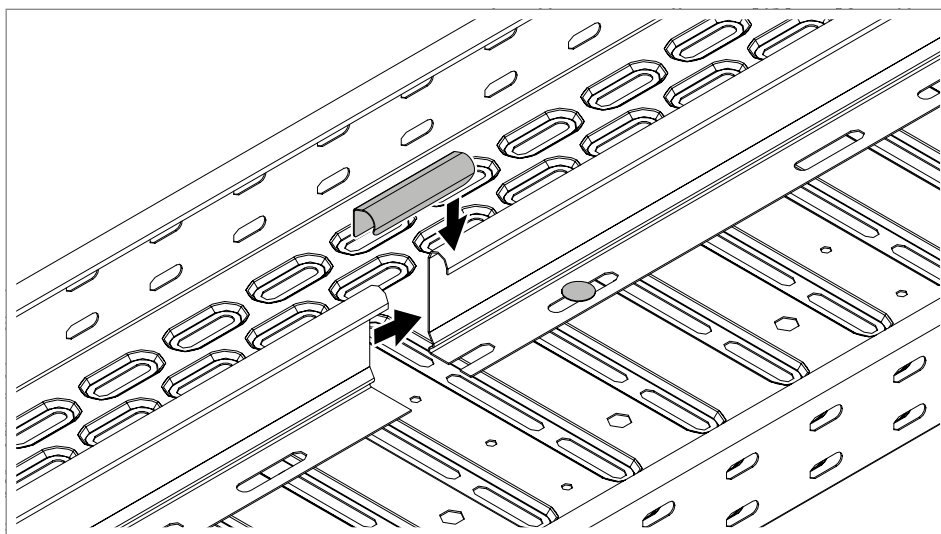
1. Jezičak steznog ugla, savijen pod uglom, ukoso uvesti u otvor na dnu nosača kablova (①).
2. Pritisnuti stezni komad nadole, kako bi se opružni element steznog komada fiksirao u prorez dna nosača kablova (② + ③).



Slika 78: Postavljanje pregrade u stezni komad

3. Pregradu ukoso gurnuti ispod jezička na steznom komadu (①).
4. Uglaviti pregradu u stezni komad (② + ③)

6.6.3 Spajanje pregrada pomoću spojnice pregrade



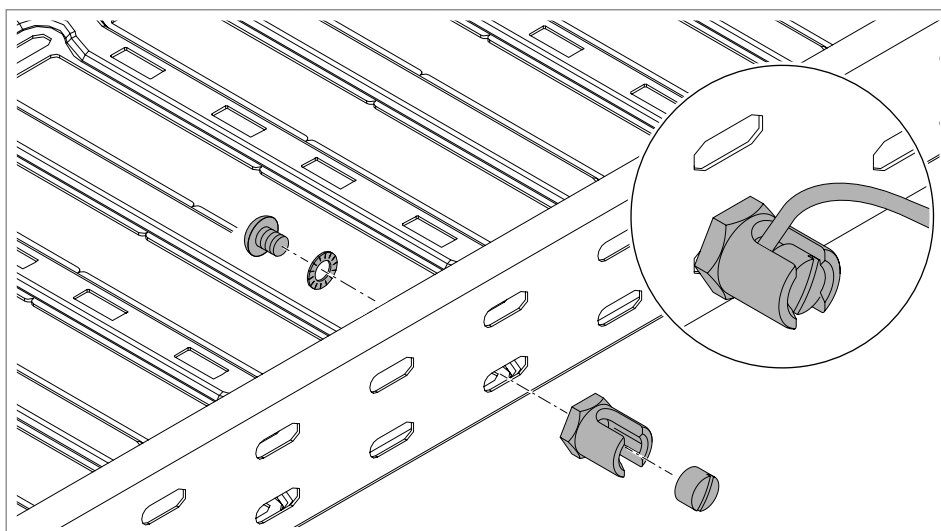
Slika 79: Spajanje pregrada

1. Postavite pregrade jednu pored druge.
2. Stegnuti pregradu na mestu spajanja.

6.7 Uspostaviti izjednačavanje potencijala

Napomena! *Preporučujemo priključivanje uskočnih sistema nosača kablova na sistem za izjednačavanje potencijala.*

Izjednačavanje potencijala se uspostavlja preko stezaljke za uzemljenje.



Slika 80: Montaža stezaljke za uzemljenje

1. Ukoliko ne postoji, izbušiti otvor u bočnoj strani nosača kablova.
2. Stezaljku za uzemljenje zavrtnjem FR5B 6x12 učvrstiti na bočnu stranu nosača kablova.

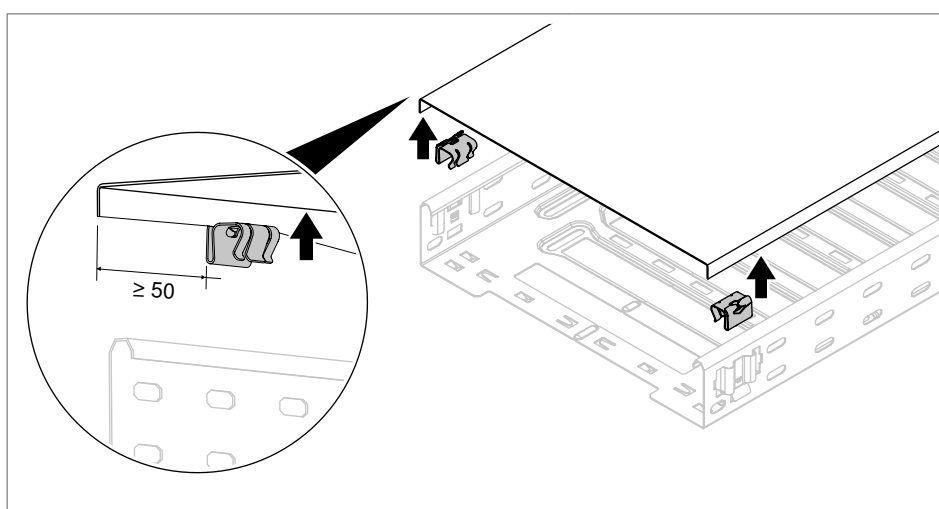
- Električno povezati stezaljku za uzemljenje sa celokupnim sistemom za izjednačavanje potencijala.

6.8 Montaža poklopca

Poklopci se mogu montirati na sledeći način:

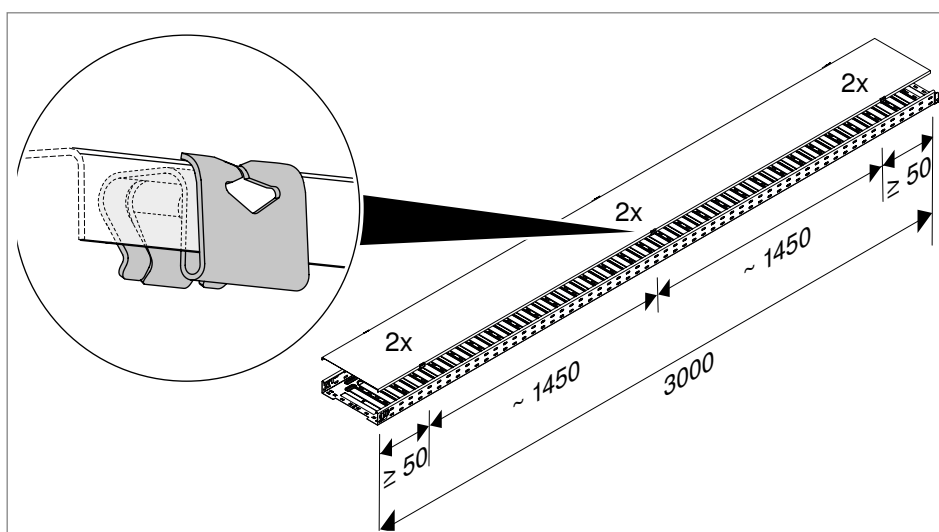
- sa stezaljkama poklopca
- sa naknadno montiranim obrtnim bravama
- sa unapred montiranim obrtnim bravama

6.8.1 Montaža poklopca sa stezaljkama poklopca



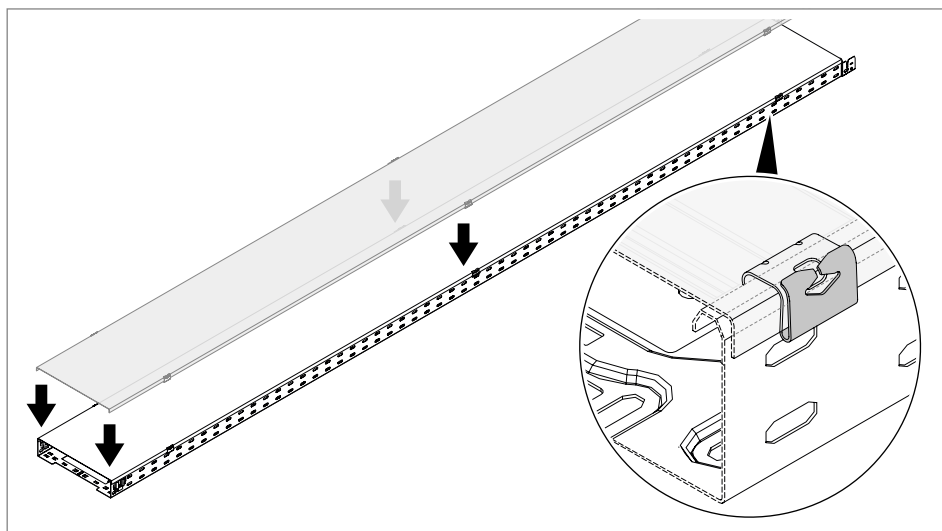
Slika 81: Postavljanje stezaljke poklopca na poklopac

- Postaviti stezaljku poklopca na poklopac. Rastojanje od prednje ivice najmanje 50 mm.



Slika 82: Raspoređivanje neophodnog broja stezaljki poklopca

- Po dužini poklopca od 3000 mm montirati najmanje 3 x 2 stezaljke poklopca. Rastojanje između stezaljki oko 1450 mm.



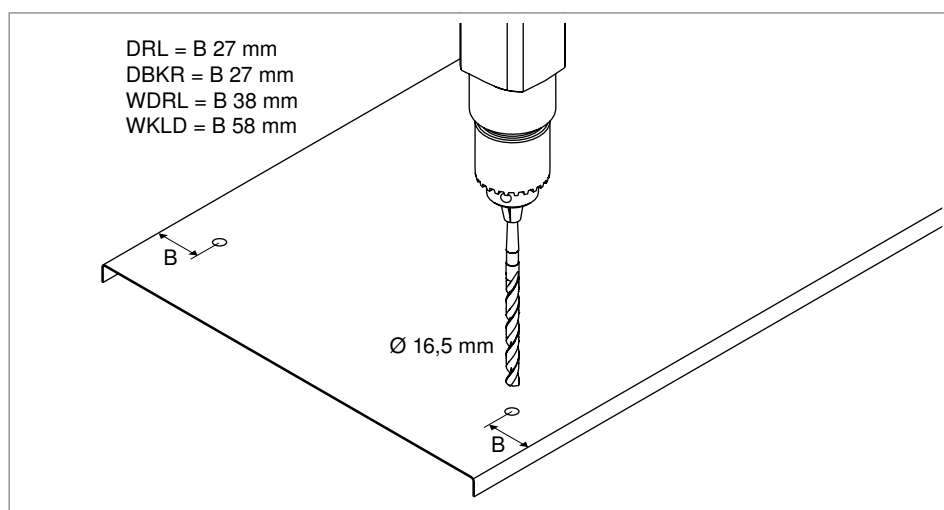
Slika 83: Uglavljivanje poklopca na mesto

- Uglaviti poklopac sa stezaljkama poklopca na bočne stranice nosača kablova.

6.8.2 Montaža poklopca sa obrtnom bravom

Obrtne brave su ili unapred fabrički montirane, ili se kod poklopaca bez perforacije mogu naknadno montirati. U zavisnosti od tipa, obrtna brava se na poklopac može učvrstiti zavrtanjima ili zakovicama. U oba slučaja se na poklopcu moraju unapred izbušiti otvori. Montaža poklopca na nosač kablova sa unapred montiranim obrtnim bravama se vrši na isti način kao i sa naknadno montiranim.

Montaža obrtne brave

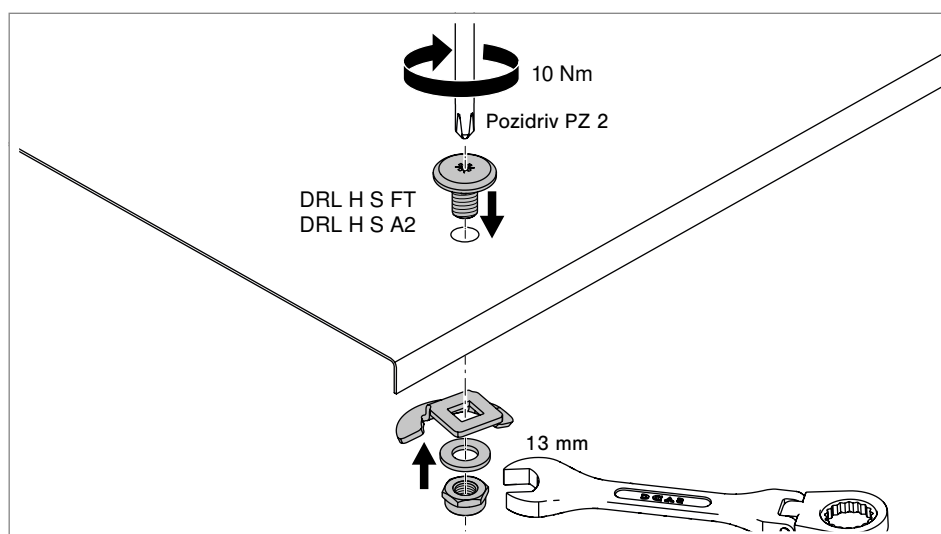


Slika 84: Prethodno bušenje poklopca

- Prethodno izbušiti poklopac. Rastojanje B od ivice zavisi od tipa poklopca.

Napomena! Kod poklopaca fazonskih komada su fabrički utisnute tačke za bušenje, koje označavaju odgovarajuća mesta za montažu dodatnih obrtnih brava.

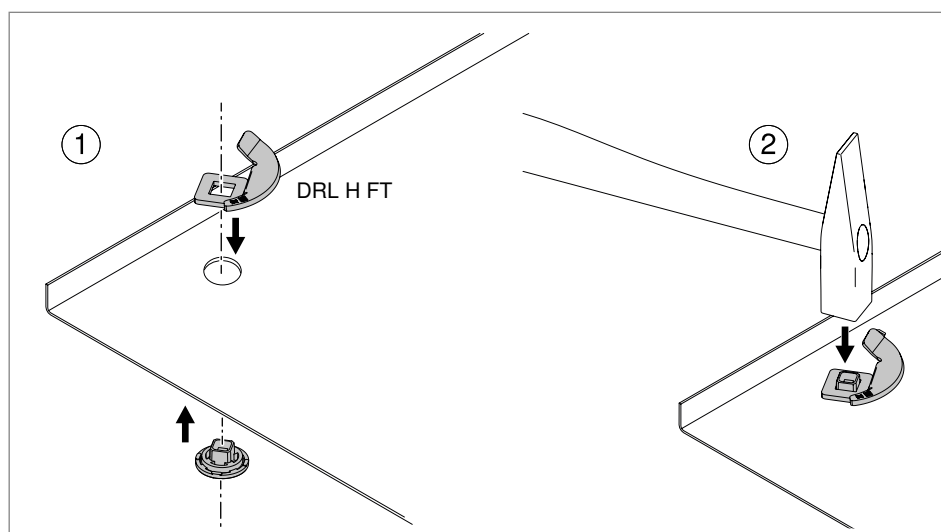
2. Dugme obrtne brave ubaciti kroz otvor na gornjoj strani poklopca.



Slika 85: Učvršćivanje obrtne brave zavrtnjima

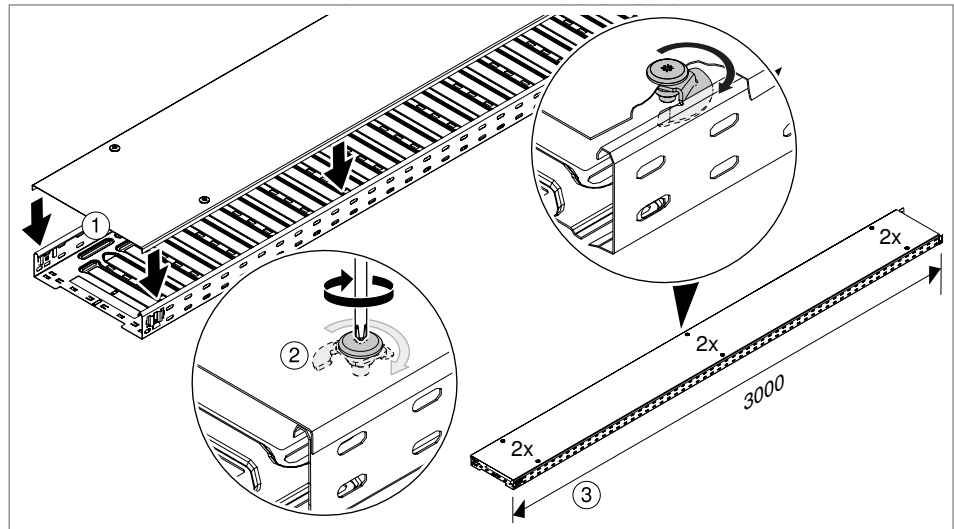
3. Obrtnu bravu i šestostranu navrtku učvrstiti sa donje strane poklopca pomoću podloške i dugmeta obrtne brave.

III:



Slika 86: Učvršćivanje obrtne brave zakovicom

4. Obrtnu bravu učvrstiti zakovicom sa donje strane poklopca sa dugmetom obrtne brave.



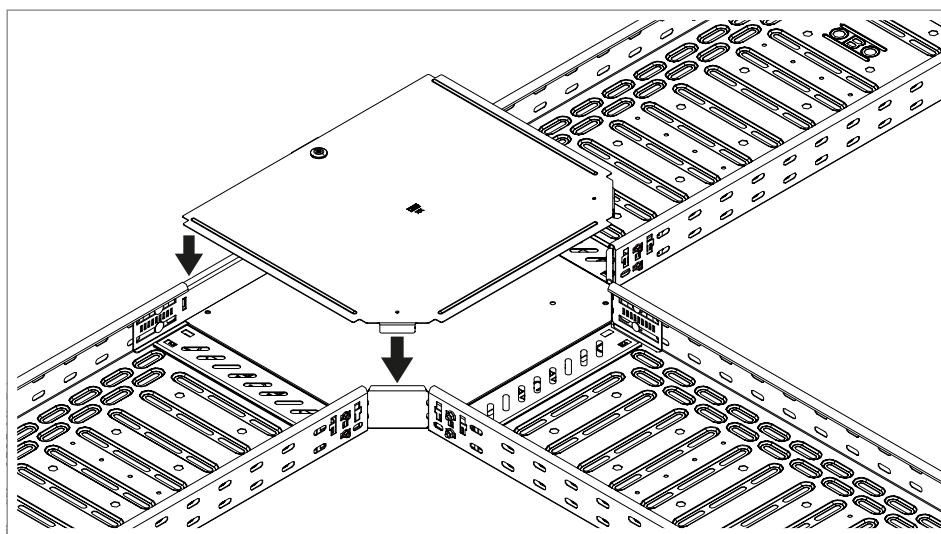
Slika 87: Montaža poklopca sa Helix obrtnom bravom

5. Po dužini poklopca od 3000 mm montirati najmanje 3 x 2 obrtne brave.
6. Postaviti poklopac na nosač kablova.
7. Obrtno dugme pomoću odvijača fiksirati na nosač kablova.

6.8.3 Montaža poklopca fazanskog komada

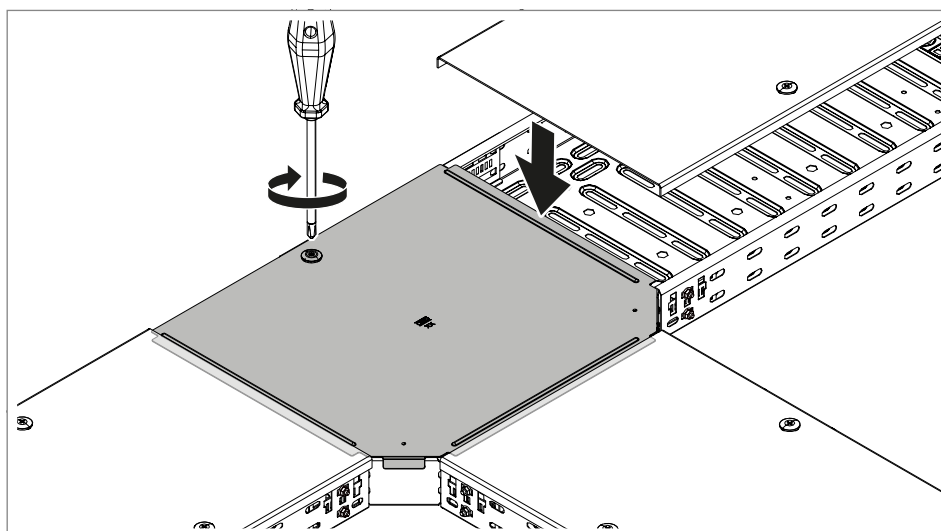
Poklopci fazanskog komada se isporučuju bez, sa 1 ili sa nekoliko unapred montiranih obrtnih brava. Zahvaljujući posebnom oblikovanju lima, poklopac fazanskog komada se dodatno ili isključivo drži postavljenim poklopcem segmenta. Montaža dodatne obrtne brave se vrši kao što je opisano u poglavlju „6.8.2 Montaža poklopca sa obrtnom bravom“ na stranici 60.

Napomena! *Kod poklopca fazanskih komada su fabrički utisnute tačke za bušenje, koje definišu odgovarajuća mesta za montažu dodatnih obrtnih brava.*



Slika 88: Postavljanje poklopca fazanskog komada

1. Poklopac fazanskog komada postaviti na fazanski komad tako da jezičci spolja naležu na bočne stranice.



Slika 89: Osiguranje poklopca fazanskog komada sa poklopcem segmenta

2. Fiksirati obrtnu bravu.
3. Poklopac segmenta postaviti tako da krajevi lima fazanskog komada budu pokriveni.

7 Održavanje sistema

Na stabilnost i funkciju uskočnih sistema nosača kablova mogu se negativno odraziti spoljašnji uticaji, kao što su npr. oštećenja ili vibracije mašina.

Olabavljeni spojni elementi se moraju dotegnuti, a oštećeni delovi se moraju zameniti. Veza sa celokupnim sistemom za izjednačavanje potencijala mora uvek biti ispravna i stoga se mora redovno proveravati.

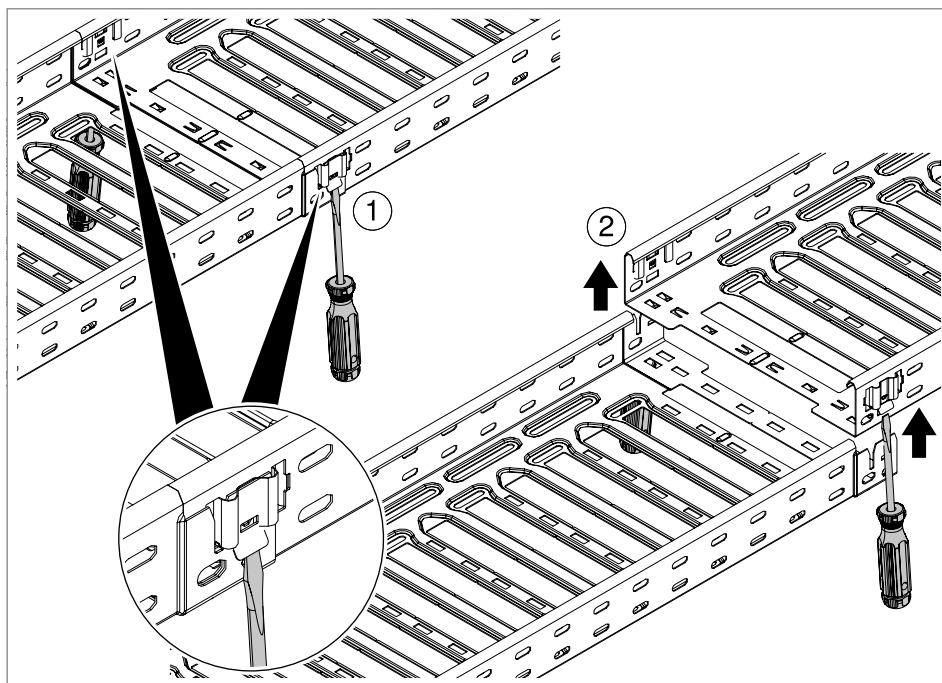
8 Demontaža sistema

Demontaža svih elemenata sistema nosača kablova se vrši obrnutim redosledom u odnosu na montažu.

Za demontažu poklopca koji su montirani sa stezaljkama poklopca se može koristiti podizač poklopca (br. artikla 6049285).

8.1 Odvajanje Magic uskočnog spoja

Spoj se ponovo može odvojiti pomoću odvijača.



Slika 90: Ponovno odvajanje Magic uskočnog spoja

1. Pritisnuti odvijač sa ravnim vrhom na obe strane nosača kablova ispod opružnog elementa.
2. Podići nosač kablova nagore.

9 Odlaganje sistema na otpad

Pridržavati se lokalnih propisa o odlaganju smeća.

- Metal: kao stari metal
- Plastični delovi: kao plastika
- Ambalaža: kao otpad iz domaćinstva/kao metal (zavisno od vrste pakovanja)

10 Tehnički podaci

G = galvanski pocinkovano	FT = vruće pocinkovano utapanjem	CuCn37 = Mesing
F = toplo pocinkovano	A2 = oplemenjeni čelik, nerđajući	DD = Double-Dip cinkovanje
FS = hladno pocinkovano	A4 = oplemenjeni čelik, nerđajući	

Nosači kablova dužine 3050 mm

Oznaka	Tip	Bočna visina mm	Širina mm	Površina	Br. art.
Nosač kablova RKSM Magic, sa brzom spojnicom	RKSM 310 FS	35	100	FS	6047417
Nosač kablova RKSM Magic, sa brzom spojnicom	RKSM 320 FS	35	200	FS	6047433
Nosač kablova RKSM Magic, sa brzom spojnicom	RKSM 330 FS	35	300	FS	6047460
Nosač kablova RKSM Magic, sa brzom spojnicom	RKSM 610 FS	60	100	FS	6047611
Nosač kablova RKSM Magic, sa brzom spojnicom	RKSM 615 FS	60	150	FS	6047630
Nosač kablova RKSM Magic, sa brzom spojnicom	RKSM 620 FS	60	200	FS	6047638
Nosač kablova RKSM Magic, sa brzom spojnicom	RKSM 630 FS	60	300	FS	6047654
Nosač kablova RKSM Magic, sa brzom spojnicom	RKSM 640 FS	60	400	FS	6047689
Nosač kablova RKSM Magic, sa brzom spojnicom	RKSM 650 FS	60	500	FS	6047719
Nosač kablova RKSM Magic, sa brzom spojnicom	RKSM 660 FS	60	600	FS	6047735
Nosač kablova RKSM Magic, sa brzom spojnicom	RKSM 610 FS	85	100	FS	6059080
Nosač kablova RKSM Magic, sa brzom spojnicom	RKSM 620 FS	85	200	FS	6059084
Nosač kablova RKSM Magic, sa brzom spojnicom	RKSM 630 FS	85	300	FS	6059086
Nosač kablova RKSM Magic, sa brzom spojnicom	RKSM 640 FS	85	400	FS	6059088
Nosač kablova RKSM Magic, sa brzom spojnicom	RKSM 610 FT	60	100	FT	6047612
Nosač kablova RKSM Magic, sa brzom spojnicom	RKSM 615 FT	60	150	FT	6047631
Nosač kablova RKSM Magic, sa brzom spojnicom	RKSM 620 FT	60	200	FT	6047639

Tehnički podaci

Oznaka	Tip	Bočna visina mm	Širina mm	Površina	Br. art.
Nosač kablova RKSM Magic, sa brzom spojnicom	RKSM 630 FT	60	300	FT	6047655
Nosač kablova RKSM Magic, sa brzom spojnicom	RKSM 640 FT	60	400	FT	6047690
Nosač kablova RKSM Magic, sa brzom spojnicom	RKSM 650 FT	60	500	FT	6047720
Nosač kablova RKSM Magic, sa brzom spojnicom	RKSM 660 FT	60	600	FT	6047736
Nosač kablova RKSM Magic, sa brzom spojnicom	RKSM 610 A2	60	100	A2	6047613
Nosač kablova RKSM Magic, sa brzom spojnicom	RKSM 620 A2	60	200	A2	6047640
Nosač kablova RKSM Magic, sa brzom spojnicom	RKSM 630 A2	60	300	A2	6047656
Nosač kablova RKSM Magic, sa brzom spojnicom	RKSM 640 A2	60	400	A2	6047691
Nosač kablova RKSM Magic, sa brzom spojnicom	RKSM 650 A2	60	500	A2	6047721
Nosač kablova RKSM Magic, sa brzom spojnicom	RKSM 660 A2	60	600	A2	6047737
Nosač kablova RKSM Magic, sa brzom spojnicom	RKSM 610 A4	60	100	A4	6047614
Nosač kablova RKSM Magic, sa brzom spojnicom	RKSM 615 A4	60	150	A4	6047633
Nosač kablova RKSM Magic, sa brzom spojnicom	RKSM 620 A4	60	200	A4	6047641
Nosač kablova RKSM Magic, sa brzom spojnicom	RKSM 630 A4	60	300	A4	6047657
Nosač kablova RKSM Magic, sa brzom spojnicom	RKSM 640 A4	60	400	A4	6047692
Nosač kablova RKSM Magic, sa brzom spojnicom	RKSM 650 A4	60	500	A4	6047722
Nosač kablova RKSM Magic, sa brzom spojnicom	RKSM 660 A4	60	600	A4	6047738
Nosač kablova MKSM, perforirani, sa brzom spojnicom	MKSM 610 FS	60	100	FS	6059000
Nosač kablova MKSM, perforirani, sa brzom spojnicom	MKSM 615 FS	60	150	FS	6059002
Nosač kablova MKSM, perforirani, sa brzom spojnicom	MKSM 620 FS	60	200	FS	6059004
Nosač kablova MKSM, perforirani, sa brzom spojnicom	MKSM 630 FS	60	300	FS	6059006
Nosač kablova MKSM, perforirani, sa brzom spojnicom	MKSM 640 FS	60	400	FS	6059008
Nosač kablova MKSM, perforirani, sa brzom spojnicom	MKSM 650 FS	60	500	FS	6059010
Nosač kablova MKSM, perforirani, sa brzom spojnicom	MKSM 660 FS	60	600	FS	6059012
Nosač kablova MKSM, perforirani, sa brzom spojnicom	MKSM 610 FS	85	100	FS	6059080
Nosač kablova MKSM, perforirani, sa brzom spojnicom	MKSM 620 FS	85	200	FS	6059084
Nosač kablova MKSM, perforirani, sa brzom spojnicom	MKSM 630 FS	85	300	FS	6059086
Nosač kablova MKSM, perforirani, sa brzom spojnicom	MKSM 640 FS	85	400	FS	6059088
Nosač kablova MKSM, perforirani, sa brzom spojnicom	MKSM 650 FS	85	500	FS	6059090

Oznaka	Tip	Bočna visina mm	Širina mm	Površina	Br. art.
Nosač kablova MKSM, perforirani, sa brzom spojnicom	MKSM 660 FS	85	600	FS	6059092
Nosač kablova MKSM, perforirani, sa brzom spojnicom	MKSM 110 FS	110	100	FS	6059156
Nosač kablova MKSM, perforirani, sa brzom spojnicom	MKSM 115 FS	110	150	FS	6059158
Nosač kablova MKSM, perforirani, sa brzom spojnicom	MKSM 120 FS	110	200	FS	6059160
Nosač kablova MKSM, perforirani, sa brzom spojnicom	MKSM 130 FS	110	300	FS	6059162
Nosač kablova MKSM, perforirani, sa brzom spojnicom	MKSM 140 FS	110	400	FS	6059164
Nosač kablova MKSM, perforirani, sa brzom spojnicom	MKSM 150 FS	110	500	FS	6059166
Nosač kablova MKSM, perforirani, sa brzom spojnicom	MKSM 160 FS	110	600	FS	6059168
Nosač kablova MKSM, perforirani, sa brzom spojnicom	MKSM 610	60	100	FT	6059018
Nosač kablova MKSM, perforirani, sa brzom spojnicom	MKSM 615	60	150	FT	6059020
Nosač kablova MKSM, perforirani, sa brzom spojnicom	MKSM 620	60	200	FT	6059022
Nosač kablova MKSM, perforirani, sa brzom spojnicom	MKSM 630	60	300	FT	6059025
Nosač kablova MKSM, perforirani, sa brzom spojnicom	MKSM 640	60	400	FT	6059027
Nosač kablova MKSM, perforirani, sa brzom spojnicom	MKSM 650	60	500	FT	6059029
Nosač kablova MKSM, perforirani, sa brzom spojnicom	MKSM 660	60	600	FT	6059032
Nosač kablova MKSM, perforirani, sa brzom spojnicom	MKSM 810	85	100	FT	6059097
Nosač kablova MKSM, perforirani, sa brzom spojnicom	MKSM 820	85	200	FT	6059101
Nosač kablova MKSM, perforirani, sa brzom spojnicom	MKSM 830	85	300	FT	6059103
Nosač kablova MKSM, perforirani, sa brzom spojnicom	MKSM 840	85	400	FT	6059105
Nosač kablova MKSM, perforirani, sa brzom spojnicom	MKSM 850	85	500	FT	6059107
Nosač kablova MKSM, perforirani, sa brzom spojnicom	MKSM 860	85	600	FT	6059109
Nosač kablova MKSM, perforirani, sa brzom spojnicom	MKSM 110	110	100	FT	6059173
Nosač kablova MKSM, perforirani, sa brzom spojnicom	MKSM 110	110	100	FT	6059190
Nosač kablova MKSM, perforirani, sa brzom spojnicom	MKSM 115	110	150	FT	6059175
Nosač kablova MKSM, perforirani, sa brzom spojnicom	MKSM 120	110	200	FT	6059177
Nosač kablova MKSM, perforirani, sa brzom spojnicom	MKSM 120	110	200	FT	6059194
Nosač kablova MKSM, perforirani, sa brzom spojnicom	MKSM 130	110	300	FT	6059179
Nosač kablova MKSM, perforirani, sa brzom spojnicom	MKSM 130	110	300	FT	6059196
Nosač kablova MKSM, perforirani, sa brzom spojnicom	MKSM 140	110	400	FT	6059181

Tehnički podaci

Oznaka	Tip	Bočna visina mm	Širina mm	Površina	Br. art.
Nosač kablova MKSM, perforirani, sa brzom spojnicom	MKSM 140	110	400	FT	6059198
Nosač kablova MKSM, perforirani, sa brzom spojnicom	MKSM 140	110	400	FT	6059198
Nosač kablova MKSM, perforirani, sa brzom spojnicom	MKSM 150	110	500	FT	6059200
Nosač kablova MKSM, perforirani, sa brzom spojnicom	MKSM 160	110	600	FT	6059185
Nosač kablova MKSM, perforirani, sa brzom spojnicom	MKSM 160	110	600	FT	6059202
Nosač kablova MKSMU, bez perforacije, brzo spajanje	MKSMU610	60	100	FS	6059320
Nosač kablova MKSMU, bez perforacije, brzo spajanje	MKSMU615	60	150	FS	6059232
Nosač kablova MKSMU, bez perforacije, brzo spajanje	MKSMU620	60	200	FS	6059234
Nosač kablova MKSMU, bez perforacije, brzo spajanje	MKSMU630	60	300	FS	6059237
Nosač kablova MKSMU, bez perforacije, brzo spajanje	MKSMU640	60	400	FS	6059239
Nosač kablova MKSMU, bez perforacije, brzo spajanje	MKSMU650	60	500	FS	6059241
Nosač kablova MKSMU, bez perforacije, brzo spajanje	MKSMU660	60	600	FS	6059243
Nosač kablova MKSMU, bez perforacije, brzo spajanje	MKSMU810	85	100	FS	6059308
Nosač kablova MKSMU, bez perforacije, brzo spajanje	MKSMU820	85	200	FS	6059312
Nosač kablova MKSMU, bez perforacije, brzo spajanje	MKSMU830	85	300	FS	6059314
Nosač kablova MKSMU, bez perforacije, brzo spajanje	MKSMU840	85	400	FS	6059316
Nosač kablova MKSMU, bez perforacije, brzo spajanje	MKSMU850	85	500	FS	6059318
Nosač kablova MKSMU, bez perforacije, brzo spajanje	MKSMU860	85	600	FS	6059320
Nosač kablova MKSMU, bez perforacije, brzo spajanje	MKSMU110	110	100	FS	6059382
Nosač kablova MKSMU, bez perforacije, brzo spajanje	MKSMU115	110	150	FS	6059384
Nosač kablova MKSMU, bez perforacije, brzo spajanje	MKSMU120	110	200	FS	6059386
Nosač kablova MKSMU, bez perforacije, brzo spajanje	MKSMU130	110	300	FS	6059388
Nosač kablova MKSMU, bez perforacije, brzo spajanje	MKSMU140	110	400	FS	6059390
Nosač kablova MKSMU, bez perforacije, brzo spajanje	MKSMU150	110	500	FS	6059392
Nosač kablova MKSMU, bez perforacije, brzo spajanje	MKSMU160	110	600	FS	6059394
Nosač kablova MKSMU, bez perforacije, brzo spajanje	MKSMU610	60	100	FT	6059248
Nosač kablova MKSMU, bez perforacije, brzo spajanje	MKSMU615	60	150	FT	6059250
Nosač kablova MKSMU, bez perforacije, brzo spajanje	MKSMU620	60	200	FT	6059252
Nosač kablova MKSMU, bez perforacije, brzo spajanje	MKSMU630	60	300	FT	6059254

Oznaka	Tip	Bočna visina mm	Širina mm	Površina	Br. art.
Nosač kablova MKSMU, bez perforacije, brzo spajanje	MKSMU640	60	400	FT	6059256
Nosač kablova MKSMU, bez perforacije, brzo spajanje	MKSMU650	60	500	FT	6059258
Nosač kablova MKSMU, bez perforacije, brzo spajanje	MKSMU660	60	600	FT	6059260
Nosač kablova MKSMU, bez perforacije, brzo spajanje	MKSMU810	85	100	FT	6059325
Nosač kablova MKSMU, bez perforacije, brzo spajanje	MKSMU820	85	200	FT	6059329
Nosač kablova MKSMU, bez perforacije, brzo spajanje	MKSMU830	85	300	FT	6059331
Nosač kablova MKSMU, bez perforacije, brzo spajanje	MKSMU840	85	400	FT	6059333
Nosač kablova MKSMU, bez perforacije, brzo spajanje	MKSMU850	85	500	FT	6059335
Nosač kablova MKSMU, bez perforacije, brzo spajanje	MKSMU860	85	600	FT	6059337
Nosač kablova MKSMU, bez perforacije, brzo spajanje	MKSMU110	110	100	FT	6059399
Nosač kablova MKSMU, bez perforacije, brzo spajanje	MKSMU110	110	100	FT	6059416
Nosač kablova MKSMU, bez perforacije, brzo spajanje	MKSMU115	110	150	FT	6059401
Nosač kablova MKSMU, bez perforacije, brzo spajanje	MKSMU120	110	200	FT	6059403
Nosač kablova MKSMU, bez perforacije, brzo spajanje	MKSMU120	110	200	FT	6059420
Nosač kablova MKSMU, bez perforacije, brzo spajanje	MKSMU130	110	300	FT	6059405
Nosač kablova MKSMU, bez perforacije, brzo spajanje	MKSMU130	110	300	FT	6059422
Nosač kablova MKSMU, bez perforacije, brzo spajanje	MKSMU140	110	400	FT	6059407
Nosač kablova MKSMU, bez perforacije, brzo spajanje	MKSMU140	110	400	FT	6059424
Nosač kablova MKSMU, bez perforacije, brzo spajanje	MKSMU150	110	500	FT	6059409
Nosač kablova MKSMU, bez perforacije, brzo spajanje	MKSMU150	110	500	FT	6059426
Nosač kablova MKSMU, bez perforacije, brzo spajanje	MKSMU160	110	600	FT	6059411
Nosač kablova MKSMU, bez perforacije, brzo spajanje	MKSMU160	110	600	FT	6059428
Nosač kablova MKSMU, bez perforacije, brzo spajanje	MKSMU 610 A2	60	100	A2	6059265
Nosač kablova MKSMU, bez perforacije, brzo spajanje	MKSMU 620 A2	60	200	A2	6059269
Nosač kablova MKSMU, bez perforacije, brzo spajanje	MKSMU 630 A2	60	300	A2	6059271
Nosač kablova MKSMU, bez perforacije, brzo spajanje	MKSMU 640 A2	60	400	A2	6059273
Nosač kablova MKSMU, bez perforacije, brzo spajanje	MKSMU 650 A2	60	500	A2	6059275
Nosač kablova MKSMU, bez perforacije, brzo spajanje	MKSMU 660 A2	60	600	A2	6059277
Nosač kablova SKSM, perforirani, sa brzom spojnicom	SKSM 610 FS	60	100	FS	6059456

Tehnički podaci

Oznaka	Tip	Bočna visina mm	Širina mm	Površina	Br. art.
Nosač kablova SKSM, perforirani, sa brzom spojnicom	SKSM 615 FS	60	150	FS	6059458
Nosač kablova SKSM, perforirani, sa brzom spojnicom	SKSM 620 FS	60	200	FS	6059460
Nosač kablova SKSM, perforirani, sa brzom spojnicom	SKSM 630 FS	60	300	FS	6059462
Nosač kablova SKSM, perforirani, sa brzom spojnicom	SKSM 640 FS	60	400	FS	6059464
Nosač kablova SKSM, perforirani, sa brzom spojnicom	SKSM 650 FS	60	500	FS	6059466
Nosač kablova SKSM, perforirani, sa brzom spojnicom	SKSM 660 FS	60	600	FS	6059468
Nosač kablova SKSM, perforirani, sa brzom spojnicom	SKSM 810 FS	85	100	FS	6059530
Nosač kablova SKSM, perforirani, sa brzom spojnicom	SKSM 820 FS	85	200	FS	6059534
Nosač kablova SKSM, perforirani, sa brzom spojnicom	SKSM 830 FS	85	300	FS	6059536
Nosač kablova SKSM, perforirani, sa brzom spojnicom	SKSM 840 FS	85	400	FS	6059538
Nosač kablova SKSM, perforirani, sa brzom spojnicom	SKSM 850 FS	85	500	FS	6059540
Nosač kablova SKSM, perforirani, sa brzom spojnicom	SKSM 860 FS	85	600	FS	6059542
Nosač kablova SKSM, perforirani, sa brzom spojnicom	SKSM 110 FS	110	100	FS	6059614
Nosač kablova SKSM, perforirani, sa brzom spojnicom	SKSM 115 FS	110	150	FS	6059616
Nosač kablova SKSM, perforirani, sa brzom spojnicom	SKSM 120 FS	110	200	FS	6059618
Nosač kablova SKSM, perforirani, sa brzom spojnicom	SKSM 130 FS	110	300	FS	6059620
Nosač kablova SKSM, perforirani, sa brzom spojnicom	SKSM 140 FS	110	400	FS	6059622
Nosač kablova SKSM, perforirani, sa brzom spojnicom	SKSM 150 FS	110	500	FS	6059624
Nosač kablova SKSM, perforirani, sa brzom spojnicom	SKSM 160 FS	110	600	FS	6059626
Nosač kablova SKSM, perforirani, sa brzom spojnicom	SKSM 610 FT	60	100	FT	6059473
Nosač kablova SKSM, perforirani, sa brzom spojnicom	SKSM 615 FT	60	150	FT	6059475
Nosač kablova SKSM, perforirani, sa brzom spojnicom	SKSM 620 FT	60	200	FT	6059477
Nosač kablova SKSM, perforirani, sa brzom spojnicom	SKSM 630 FT	60	300	FT	6059479
Nosač kablova SKSM, perforirani, sa brzom spojnicom	SKSM 640 FT	60	400	FT	6059481
Nosač kablova SKSM, perforirani, sa brzom spojnicom	SKSM 650 FT	60	500	FT	6059483
Nosač kablova SKSM, perforirani, sa brzom spojnicom	SKSM 660 FT	60	600	FT	6059485
Nosač kablova SKSM, perforirani, sa brzom spojnicom	SKSM 810 FT	85	100	FT	6059549
Nosač kablova SKSM, perforirani, sa brzom spojnicom	SKSM 820 FT	85	200	FT	6059553
Nosač kablova SKSM, perforirani, sa brzom spojnicom	SKSM 830 FT	85	300	FT	6059555

Oznaka	Tip	Bočna visina mm	Širina mm	Površina	Br. art.
Nosač kablova SKSM, perforirani, sa brzom spojnicom	SKSM 840 FT	85	400	FT	6059557
Nosač kablova SKSM, perforirani, sa brzom spojnicom	SKSM 850 FT	85	500	FT	6059559
Nosač kablova SKSM, perforirani, sa brzom spojnicom	SKSM 860 FT	85	600	FT	6059561
Nosač kablova SKSM, perforirani, sa brzom spojnicom	SKSM 110 FT	110	100	FT	6059631
Nosač kablova SKSM, perforirani, sa brzom spojnicom	SKSM 115 FT	110	150	FT	6059633
Nosač kablova SKSM, perforirani, sa brzom spojnicom	SKSM 120 FT	110	200	FT	6059635
Nosač kablova SKSM, perforirani, sa brzom spojnicom	SKSM 130 FT	110	300	FT	6059637
Nosač kablova SKSM, perforirani, sa brzom spojnicom	SKSM 140 FT	110	400	FT	6059639
Nosač kablova SKSM, perforirani, sa brzom spojnicom	SKSM 150 FT	110	500	FT	6059641
Nosač kablova SKSM, perforirani, sa brzom spojnicom	SKSM 160 FT	110	600	FT	6059643
Nosač kablova SKSM, perforirani, sa brzom spojnicom	SKSM 610 A2	60	100	A2	6059490
Nosač kablova SKSM, perforirani, sa brzom spojnicom	SKSM 620 A2	60	200	A2	6059494
Nosač kablova SKSM, perforirani, sa brzom spojnicom	SKSM 630 A2	60	300	A2	6059496
Nosač kablova SKSM, perforirani, sa brzom spojnicom	SKSM 640 A2	60	400	A2	6059498
Nosač kablova SKSM, perforirani, sa brzom spojnicom	SKSM 650 A2	60	500	A2	6059500
Nosač kablova SKSM, perforirani, sa brzom spojnicom	SKSM 660 A2	60	600	A2	6059502
Nosač kablova SKSM, perforirani, sa brzom spojnicom	SKSM 610 A4	60	100	A4	6059507
Nosač kablova SKSM, perforirani, sa brzom spojnicom	SKSM 620 A4	60	200	A4	6059511
Nosač kablova SKSM, perforirani, sa brzom spojnicom	SKSM 630 A4	60	300	A4	6059513
Nosač kablova SKSM, perforirani, sa brzom spojnicom	SKSM 640 A4	60	400	A4	6059515
Nosač kablova SKSM, perforirani, sa brzom spojnicom	SKSM 650 A4	60	500	A4	6059517
Nosač kablova SKSM, perforirani, sa brzom spojnicom	SKSM 660 A4	60	600	A4	6059519
Nosač kablova SKSMU, bez perforacije, brzo spajanje	SKSMU 610 FS	60	100	FS	6059688
Nosač kablova SKSMU, bez perforacije, brzo spajanje	SKSMU 615 FS	60	150	FS	6059690
Nosač kablova SKSMU, bez perforacije, brzo spajanje	SKSMU 620 FS	60	200	FS	6059692
Nosač kablova SKSMU, bez perforacije, brzo spajanje	SKSMU 630 FS	60	300	FS	6059694
Nosač kablova SKSMU, bez perforacije, brzo spajanje	SKSMU 640 FS	60	400	FS	6059696
Nosač kablova SKSMU, bez perforacije, brzo spajanje	SKSMU 650 FS	60	500	FS	6059698
Nosač kablova SKSMU, bez perforacije, brzo spajanje	SKSMU 660 FS	60	600	FS	6059700

Tehnički podaci

Oznaka	Tip	Bočna visina mm	Širina mm	Površina	Br. art.
Nosač kablova SKSMU, bez perforacije, brzo spajanje	SKSMU 810 FS	85	100	FS	6059762
Nosač kablova SKSMU, bez perforacije, brzo spajanje	SKSMU 820 FS	85	200	FS	6059766
Nosač kablova SKSMU, bez perforacije, brzo spajanje	SKSMU 830 FS	85	300	FS	6059768
Nosač kablova SKSMU, bez perforacije, brzo spajanje	SKSMU 840 FS	85	400	FS	6059770
Nosač kablova SKSMU, bez perforacije, brzo spajanje	SKSMU 850 FS	85	500	FS	6059772
Nosač kablova SKSMU, bez perforacije, brzo spajanje	SKSMU 860 FS	85	600	FS	6059774
Nosač kablova SKSMU, bez perforacije, brzo spajanje	SKSMU 110 FS	110	100	FS	6059836
Nosač kablova SKSMU, bez perforacije, brzo spajanje	SKSMU 115 FS	110	150	FS	6059838
Nosač kablova SKSMU, bez perforacije, brzo spajanje	SKSMU 120 FS	110	200	FS	6059840
Nosač kablova SKSMU, bez perforacije, brzo spajanje	SKSMU 130 FS	110	300	FS	6059842
Nosač kablova SKSMU, bez perforacije, brzo spajanje	SKSMU 140 FS	110	400	FS	6059844
Nosač kablova SKSMU, bez perforacije, brzo spajanje	SKSMU 150 FS	110	500	FS	6059846
Nosač kablova SKSMU, bez perforacije, brzo spajanje	SKSMU 160 FS	110	600	FS	6059848
Nosač kablova SKSMU, bez perforacije, brzo spajanje	SKSMU 610 FT	60	100	FT	6059705
Nosač kablova SKSMU, bez perforacije, brzo spajanje	SKSMU 615 FT	60	150	FT	6059707
Nosač kablova SKSMU, bez perforacije, brzo spajanje	SKSMU 620 FT	60	200	FT	6059709
Nosač kablova SKSMU, bez perforacije, brzo spajanje	SKSMU 630 FT	60	300	FT	6059711
Nosač kablova SKSMU, bez perforacije, brzo spajanje	SKSMU 640 FT	60	400	FT	6059713
Nosač kablova SKSMU, bez perforacije, brzo spajanje	SKSMU 650 FT	60	500	FT	6059715
Nosač kablova SKSMU, bez perforacije, brzo spajanje	SKSMU 660 FT	60	600	FT	6059717
Nosač kablova SKSMU, bez perforacije, brzo spajanje	SKSMU 810 FT	85	100	FT	6059779
Nosač kablova SKSMU, bez perforacije, brzo spajanje	SKSMU 820 FT	85	200	FT	6059783
Nosač kablova SKSMU, bez perforacije, brzo spajanje	SKSMU 830 FT	85	300	FT	6059785
Nosač kablova SKSMU, bez perforacije, brzo spajanje	SKSMU 840 FT	85	400	FT	6059787
Nosač kablova SKSMU, bez perforacije, brzo spajanje	SKSMU 850 FT	85	500	FT	6059789
Nosač kablova SKSMU, bez perforacije, brzo spajanje	SKSMU 860 FT	85	600	FT	6059791
Nosač kablova SKSMU, bez perforacije, brzo spajanje	SKSMU 110 FT	110	100	FT	6059853
Nosač kablova SKSMU, bez perforacije, brzo spajanje	SKSMU 115 FT	110	150	FT	6059855
Nosač kablova SKSMU, bez perforacije, brzo spajanje	SKSMU 120 FT	110	200	FT	6059857

Oznaka	Tip	Bočna visina mm	Širina mm	Površina	Br. art.
Nosač kablova SKSMU, bez perforacije, brzo spajanje	SKSMU 130 FT	110	300	FT	6059859
Nosač kablova SKSMU, bez perforacije, brzo spajanje	SKSMU 140 FT	110	400	FT	6059861
Nosač kablova SKSMU, bez perforacije, brzo spajanje	SKSMU 150 FT	110	500	FT	6059863
Nosač kablova SKSMU, bez perforacije, brzo spajanje	SKSMU 160 FT	110	600	FT	6059865
Nosač kablova SKSMU, bez perforacije, brzo spajanje	SKSMU 610 A2	60	100	A2	6059722
Nosač kablova SKSMU, bez perforacije, brzo spajanje	SKSMU 620 A2	60	200	A2	6059726
Nosač kablova SKSMU, bez perforacije, brzo spajanje	SKSMU 630 A2	60	300	A2	6059728
Nosač kablova SKSMU, bez perforacije, brzo spajanje	SKSMU 640 A2	60	400	A2	6059730
Nosač kablova SKSMU, bez perforacije, brzo spajanje	SKSMU 650 A2	60	500	A2	6059732
Nosač kablova SKSMU, bez perforacije, brzo spajanje	SKSMU 660 A2	60	600	A2	6059734

Spojnicica

Oznaka	Tip	Bočna visina mm	Površina	Br. art.
Komplet brzih spojnicica za nosač kablova Magic	KTSMV 310 FS	35	FS	6068900
Komplet brzih spojnicica za nosač kablova Magic	KTSMV 320 FS	35	FS	6068902
Komplet brzih spojnicica za nosač kablova Magic	KTSMV 330 FS	35	FS	6068904
Komplet brzih spojnicica za nosač kablova Magic	KTSMV 610 FS	60	FS	6068914
Komplet brzih spojnicica za nosač kablova Magic	KTSMV 615 FS	60	FS	6068916
Komplet brzih spojnicica za nosač kablova Magic	KTSMV 620 FS	60	FS	6068918
Komplet brzih spojnicica za nosač kablova Magic	KTSMV 630 FS	60	FS	6068920
Komplet brzih spojnicica za nosač kablova Magic	KTSMV 640 FS	60	FS	6068922
Komplet brzih spojnicica za nosač kablova Magic	KTSMV 650 FS	60	FS	6068924
Komplet brzih spojnicica za nosač kablova Magic	KTSMV 660 FS	60	FS	6068926
Komplet brzih spojnicica za nosač kablova Magic	KTSMV 810 FS	85	FS	6069002
Komplet brzih spojnicica za nosač kablova Magic	KTSMV 820 FS	85	FS	6069006
Komplet brzih spojnicica za nosač kablova Magic	KTSMV 830 FS	85	FS	6069008
Komplet brzih spojnicica za nosač kablova Magic	KTSMV 840 FS	85	FS	6069010
Komplet brzih spojnicica za nosač kablova Magic	KTSMV 850 FS	85	FS	6069012
Komplet brzih spojnicica za nosač kablova Magic	KTSMV 860 FS	85	FS	6069014
Komplet brzih spojnicica za nosač kablova Magic	KTSMV 110 FS	110	FS	6069090
Komplet brzih spojnicica za nosač kablova Magic	KTSMV 115 FS	110	FS	6069092
Komplet brzih spojnicica za nosač kablova Magic	KTSMV 120 FS	110	FS	6069094
Komplet brzih spojnicica za nosač kablova Magic	KTSMV 130 FS	110	FS	6069096
Komplet brzih spojnicica za nosač kablova Magic	KTSMV 140 FS	110	FS	6069098
Komplet brzih spojnicica za nosač kablova Magic	KTSMV 150 FS	110	FS	6069100
Komplet brzih spojnicica za nosač kablova Magic	KTSMV 160 FS	110	FS	6069102

Oznaka	Tip	Bočna visina mm	Površina	Br. art.
Komplet brzih spojnica za nosač kablova Magic	KTSMV 610 A2	60	A2	6068958
Komplet brzih spojnica za nosač kablova Magic	KTSMV 615 A2	60	A2	6068960
Komplet brzih spojnica za nosač kablova Magic	KTSMV 620 A2	60	A2	6068962
Komplet brzih spojnica za nosač kablova Magic	KTSMV 630 A2	60	A2	6068964
Komplet brzih spojnica za nosač kablova Magic	KTSMV 640 A2	60	A2	6068966
Komplet brzih spojnica za nosač kablova Magic	KTSMV 650 A2	60	A2	6068968
Komplet brzih spojnica za nosač kablova Magic	KTSMV 660 A2	60	A2	6068970
Komplet brzih spojnica za nosač kablova Magic	KTSMV 110 A2	110	A2	6069134
Komplet brzih spojnica za nosač kablova Magic	KTSMV 120 A2	110	A2	6069138
Komplet brzih spojnica za nosač kablova Magic	KTSMV 130 A2	110	A2	6069140
Komplet brzih spojnica za nosač kablova Magic	KTSMV 140 A2	110	A2	6069142
Komplet brzih spojnica za nosač kablova Magic	KTSMV 150 A2	110	A2	6069144
Komplet brzih spojnica za nosač kablova Magic	KTSMV 160 A2	110	A2	6069146
Komplet brzih spojnica za nosač kablova Magic	KTSMV 610 A4	60	A4	6068980
Komplet brzih spojnica za nosač kablova Magic	KTSMV 615 A4	60	A4	6068982
Komplet brzih spojnica za nosač kablova Magic	KTSMV 620 A4	60	A4	6068984
Komplet brzih spojnica za nosač kablova Magic	KTSMV 630 A4	60	A4	6068986
Komplet brzih spojnica za nosač kablova Magic	KTSMV 640 A4	60	A4	6068988
Komplet brzih spojnica za nosač kablova Magic	KTSMV 650 A4	60	A4	6068990
Komplet brzih spojnica za nosač kablova Magic	KTSMV 660 A4	60	A4	6068992
Komplet brzih spojnica za nosač kablova Magic	KTSMV 610 DD	60	DD	6068936
Komplet brzih spojnica za nosač kablova Magic	KTSMV 615 DD	60	DD	6068938
Komplet brzih spojnica za nosač kablova Magic	KTSMV 620 DD	60	DD	6068940
Komplet brzih spojnica za nosač kablova Magic	KTSMV 630 DD	60	DD	6068942
Komplet brzih spojnica za nosač kablova Magic	KTSMV 640 DD	60	DD	6068944
Komplet brzih spojnica za nosač kablova Magic	KTSMV 650 DD	60	DD	6068946
Komplet brzih spojnica za nosač kablova Magic	KTSMV 660 DD	60	DD	6068948
Komplet brzih spojnica za nosač kablova Magic	KTSMV 810 DD	85	DD	6069024
Komplet brzih spojnica za nosač kablova Magic	KTSMV 820 DD	85	DD	6069028
Komplet brzih spojnica za nosač kablova Magic	KTSMV 830 DD	85	DD	6069030
Komplet brzih spojnica za nosač kablova Magic	KTSMV 840 DD	85	DD	6069032
Komplet brzih spojnica za nosač kablova Magic	KTSMV 850 DD	85	DD	6069034
Komplet brzih spojnica za nosač kablova Magic	KTSMV 860 DD	85	DD	6069036
Komplet brzih spojnica za nosač kablova Magic	KTSMV 110 DD	110	DD	6069112
Komplet brzih spojnica za nosač kablova Magic	KTSMV 115 DD	110	DD	6069114
Komplet brzih spojnica za nosač kablova Magic	KTSMV 120 DD	110	DD	6069116
Komplet brzih spojnica za nosač kablova Magic	KTSMV 130 DD	110	DD	6069118
Komplet brzih spojnica za nosač kablova Magic	KTSMV 140 DD	110	DD	6069120
Komplet brzih spojnica za nosač kablova Magic	KTSMV 150 DD	110	DD	6069122

Oznaka	Tip	Bočna visina mm	Površina	Br. art.
Komplet brzih spojnice za nosač kablova Magic	KTSMV 160 DD	110	DD	6069124
Brza spojnica za nosač kablova	RLVK 35 FS	35	FS	6067085
Brza spojnica za nosač kablova	RLVK 60 FS	60	FS	6067093
Brza spojnica za nosač kablova	RLVK 60 FT	60	FT	6067603
Brza spojnica za nosač kablova	RLVK 60 A2	60	A2	6067654
Brza spojnica za nosač kablova	RLVK 60 A4	60	A4	6067675
Brza i ugaona spojnica za nosač kablova, horizontalna	RLVL 110 FS	110	FS	6067131
Brza i ugaona spojnica za nosač kablova, horizontalna	RLVL 85 FT	85	FT	6067816
Brza i ugaona spojnica za nosač kablova, horizontalna	RLVL 110 FT	110	FT	6067913
Brza i ugaona spojnica za nosač kablova, horizontalna	RLVL 110 A2	110	A2	6067948
Brza i ugaona spojnica za nosač kablova, horizontalna	RWVL 35 FS	35	FS	6067107
Brza i ugaona spojnica za nosač kablova, horizontalna	RWVL 60 FS	60	FS	6067115
Brza i ugaona spojnica za nosač kablova, horizontalna	RWVL 35 FT	35	FT	6067328
Brza i ugaona spojnica za nosač kablova, horizontalna	RWVL 60 FT	60	FT	6067611
Brza i ugaona spojnica za nosač kablova, horizontalna	RWVL 60 A2	60	A2	6067662
Brza i ugaona spojnica za nosač kablova, horizontalna	RWVL 60 A4	60	A4	6067664
Zglobna spojnica za nosač kablova	RGV 35 FS	35	FS	7082002
Zglobna spojnica za nosač kablova	RGV 60 FS	60	FS	7082010
Zglobna spojnica za nosač kablova	RGV 85 FS	85	FS	7082029
Zglobna spojnica za nosač kablova	RGV 110 FS	110	FS	7082037
Zglobna spojnica za nosač kablova	RGV 35 FT	35	FT	7082126
Zglobna spojnica za nosač kablova	RGV 60 FT	60	FT	7082223
Zglobna spojnica za nosač kablova	RGV 85 FT	85	FT	7082320
Zglobna spojnica za nosač kablova	RGV 110 FT	110	FT	7082436
Zglobna spojnica za nosač kablova	RGV 60 A2	60	A2	7082258
Zglobna spojnica za nosač kablova	RGV 110 A2	110	A2	7082479
Zglobna spojnica za nosač kablova	RGV 60 A4	60	A4	7082265
Ugaona spojnica za nosač kablova	REV 35 FS	35	FS	6067956
Ugaona spojnica za nosač kablova	REV 60 FS	60	FS	6067972
Ugaona spojnica za nosač kablova	REV 85 FS	85	FS	6067980
Ugaona spojnica za nosač kablova	REV 110 FS	110	FS	6067999
Ugaona spojnica za nosač kablova	REV 60 A2	60	A2	6068022

Tehnički podaci

Oznaka	Tip	Bočna visina mm	Površina	Br. art.
Ugaona spojnica za nosač kablova	REV 110 A2	110	A2	6068049
Ugaona spojnica za nosač kablova	REV 60 A4	60	A4	6068054
Ugaona spojnica za nosač kablova	REV 35 DD	35	DD	6069304
Ugaona spojnica za nosač kablova	REV 60 DD	60	DD	6069410
Ugaona spojnica za nosač kablova	REV 85 DD	85	DD	6069320
Ugaona spojnica za nosač kablova	REV 110 DD	110	DD	6069339

Fazonski komadi

Oznaka	Tip	Bočna visina mm	Širina mm	Površina	Br. art.
Krivina 90° za nosač kablova, horizontalna	RB 90 310 FS	35	100	FS	6036500
Krivina 90° za nosač kablova, horizontalna	RB 90 320 FS	35	200	FS	6036502
Krivina 90° za nosač kablova, horizontalna	RB 90 330 FS	35	300	FS	6036504
Krivina 90° za nosač kablova, horizontalna	RB 90 610 FS	60	100	FS	6036560
Krivina 90° za nosač kablova, horizontalna	RB 90 615 FS	60	150	FS	6036562
Krivina 90° za nosač kablova, horizontalna	RB 90 620 FS	60	200	FS	6036564
Krivina 90° za nosač kablova, horizontalna	RB 90 630 FS	60	300	FS	6036566
Krivina 90° za nosač kablova, horizontalna	RB 90 640 FS	60	400	FS	6036568
Krivina 90° za nosač kablova, horizontalna	RB 90 650 FS	60	500	FS	6036570
Krivina 90° za nosač kablova, horizontalna	RB 90 660 FS	60	600	FS	6036572
Krivina 90° za nosač kablova, horizontalna	RB 90 810 FS	85	100	FS	6036700
Krivina 90° za nosač kablova, horizontalna	RB 90 820 FS	85	200	FS	6036702
Krivina 90° za nosač kablova, horizontalna	RB 90 830 FS	85	300	FS	6036704
Krivina 90° za nosač kablova, horizontalna	RB 90 840 FS	85	400	FS	6036706
Krivina 90° za nosač kablova, horizontalna	RB 90 850 FS	85	500	FS	6036709
Krivina 90° za nosač kablova, horizontalna	RB 90 860 FS	85	600	FS	6036710
Krivina 90° za nosač kablova, horizontalna	RB 90 110 FS	110	100	FS	6036800
Krivina 90° za nosač kablova, horizontalna	RB 90 115 FS	110	150	FS	6036802
Krivina 90° za nosač kablova, horizontalna	RB 90 120 FS	110	200	FS	6036804
Krivina 90° za nosač kablova, horizontalna	RB 90 130 FS	110	300	FS	6036806
Krivina 90° za nosač kablova, horizontalna	RB 90 140 FS	110	400	FS	6036808
Krivina 90° za nosač kablova, horizontalna	RB 90 150 FS	110	500	FS	6036810
Krivina 90° za nosač kablova, horizontalna	RB 90 160 FS	110	600	FS	6036812
Krivina 90° za nosač kablova, horizontalna	RB 90 310 FT	35	100	FT	6036510
Krivina 90° za nosač kablova, horizontalna	RB 90 320 FT	35	200	FT	6036512
Krivina 90° za nosač kablova, horizontalna	RB 90 330 FT	35	300	FT	6036514
Krivina 90° za nosač kablova, horizontalna	RB 90 610 FT	60	100	FT	6036590
Krivina 90° za nosač kablova, horizontalna	RB 90 615 FT	60	150	FT	6036592
Krivina 90° za nosač kablova, horizontalna	RB 90 620 FT	60	200	FT	6036594
Krivina 90° za nosač kablova, horizontalna	RB 90 630 FT	60	300	FT	6036596

Oznaka	Tip	Bočna visina mm	Širina mm	Površina	Br. art.
Krivina 90° za nosač kablova, horizontalna	RB 90 640 FT	60	400	FT	6036598
Krivina 90° za nosač kablova, horizontalna	RB 90 650 FT	60	500	FT	6036600
Krivina 90° za nosač kablova, horizontalna	RB 90 660 FT	60	600	FT	6036602
Krivina 90° za nosač kablova, horizontalna	RB 90 810 FT	85	100	FT	6036712
Krivina 90° za nosač kablova, horizontalna	RB 90 820 FT	85	200	FT	6036714
Krivina 90° za nosač kablova, horizontalna	RB 90 830 FT	85	300	FT	6036716
Krivina 90° za nosač kablova, horizontalna	RB 90 840 FT	85	400	FT	6036718
Krivina 90° za nosač kablova, horizontalna	RB 90 850 FT	85	500	FT	6036720
Krivina 90° za nosač kablova, horizontalna	RB 90 860 FT	85	600	FT	6036722
Krivina 90° za nosač kablova, horizontalna	RB 90 110 FT	110	100	FT	6036830
Krivina 90° za nosač kablova, horizontalna	RB 90 115 FT	110	150	FT	6036832
Krivina 90° za nosač kablova, horizontalna	RB 90 120 FT	110	200	FT	6036834
Krivina 90° za nosač kablova, horizontalna	RB 90 130 FT	110	300	FT	6036836
Krivina 90° za nosač kablova, horizontalna	RB 90 140 FT	110	400	FT	6036838
Krivina 90° za nosač kablova, horizontalna	RB 90 150 FT	110	500	FT	6036840
Krivina 90° za nosač kablova, horizontalna	RB 90 160 FT	110	600	FT	6036842
Krivina 90° za nosač kablova, horizontalna	RB 90 610 A2	60	100	A2	6036620
Krivina 90° za nosač kablova, horizontalna	RB 90 615 A2	60	150	A2	6036622
Krivina 90° za nosač kablova, horizontalna	RB 90 620 A2	60	200	A2	6036624
Krivina 90° za nosač kablova, horizontalna	RB 90 630 A2	60	300	A2	6036626
Krivina 90° za nosač kablova, horizontalna	RB 90 640 A2	60	400	A2	6036628
Krivina 90° za nosač kablova, horizontalna	RB 90 650 A2	60	500	A2	6036630
Krivina 90° za nosač kablova, horizontalna	RB 90 660 A2	60	600	A2	6036632
Krivina 90° za nosač kablova, horizontalna	RB 90 110 A2	110	100	A2	6036860
Krivina 90° za nosač kablova, horizontalna	RB 90 120 A2	110	200	A2	6036862
Krivina 90° za nosač kablova, horizontalna	RB 90 130 A2	110	300	A2	6036864
Krivina 90° za nosač kablova, horizontalna	RB 90 140 A2	110	400	A2	6036866
Krivina 90° za nosač kablova, horizontalna	RB 90 150 A2	110	500	A2	6036868
Krivina 90° za nosač kablova, horizontalna	RB 90 160 A2	110	600	A2	6036870
Krivina 90° za nosač kablova, horizontalna	RB 90 610 A4	60	100	A4	6036650
Krivina 90° za nosač kablova, horizontalna	RB 90 615 A4	60	150	A4	6036652
Krivina 90° za nosač kablova, horizontalna	RB 90 620 A4	60	200	A4	6036654
Krivina 90° za nosač kablova, horizontalna	RB 90 630 A4	60	300	A4	6036656
Krivina 90° za nosač kablova, horizontalna	RB 90 640 A4	60	400	A4	6036658
Krivina 90° za nosač kablova, horizontalna	RB 90 660 A4	60	600	A4	6036662
Krivina 45° za nosač kablova, horizontalna	RB 45 310 FS	35	100	FS	6036000
Krivina 45° za nosač kablova, horizontalna	RB 45 320 FS	35	200	FS	6036002
Krivina 45° za nosač kablova, horizontalna	RB 45 330 FS	35	300	FS	6036004

Tehnički podaci

Oznaka	Tip	Bočna visina mm	Širina mm	Površina	Br. art.
Krivina 45° za nosač kablova, horizontalna	RB 45 610 FS	60	100	FS	6036100
Krivina 45° za nosač kablova, horizontalna	RB 45 615 FS	60	150	FS	6036102
Krivina 45° za nosač kablova, horizontalna	RB 45 620 FS	60	200	FS	6036104
Krivina 45° za nosač kablova, horizontalna	RB 45 630 FS	60	300	FS	6036106
Krivina 45° za nosač kablova, horizontalna	RB 45 640 FS	60	400	FS	6036108
Krivina 45° za nosač kablova, horizontalna	RB 45 650 FS	60	500	FS	6036110
Krivina 45° za nosač kablova, horizontalna	RB 45 660 FS	60	600	FS	6036113
Krivina 45° za nosač kablova, horizontalna	RB 45 810 FS	85	100	FS	6036200
Krivina 45° za nosač kablova, horizontalna	RB 45 820 FS	85	200	FS	6036202
Krivina 45° za nosač kablova, horizontalna	RB 45 830 FS	85	300	FS	6036204
Krivina 45° za nosač kablova, horizontalna	RB 45 840 FS	85	400	FS	6036206
Krivina 45° za nosač kablova, horizontalna	RB 45 850 FS	85	500	FS	6036208
Krivina 45° za nosač kablova, horizontalna	RB 45 860 FS	85	600	FS	6036210
Krivina 45° za nosač kablova, horizontalna	RB 45 110 FS	110	100	FS	6036300
Krivina 45° za nosač kablova, horizontalna	RB 45 120 FS	110	200	FS	6036302
Krivina 45° za nosač kablova, horizontalna	RB 45 130 FS	110	300	FS	6036304
Krivina 45° za nosač kablova, horizontalna	RB 45 140 FS	110	400	FS	6036306
Krivina 45° za nosač kablova, horizontalna	RB 45 150 FS	110	500	FS	6036308
Krivina 45° za nosač kablova, horizontalna	RB 45 160 FS	110	600	FS	6036310
Krivina 45° za nosač kablova, horizontalna	RB 45 310 FT	35	100	FT	6036010
Krivina 45° za nosač kablova, horizontalna	RB 45 320 FT	35	200	FT	6036012
Krivina 45° za nosač kablova, horizontalna	RB 45 330 FT	35	300	FT	6036014
Krivina 45° za nosač kablova, horizontalna	RB 45 610 FT	60	100	FT	6036130
Krivina 45° za nosač kablova, horizontalna	RB 45 615 FT	60	150	FT	6036132
Krivina 45° za nosač kablova, horizontalna	RB 45 620 FT	60	200	FT	6036134
Krivina 45° za nosač kablova, horizontalna	RB 45 630 FT	60	300	FT	6036136
Krivina 45° za nosač kablova, horizontalna	RB 45 640 FT	60	400	FT	6036138
Krivina 45° za nosač kablova, horizontalna	RB 45 650 FT	60	500	FT	6036140
Krivina 45° za nosač kablova, horizontalna	RB 45 660 FT	60	600	FT	6036142
Krivina 45° za nosač kablova, horizontalna	RB 45 810 FT	85	100	FT	6036230
Krivina 45° za nosač kablova, horizontalna	RB 45 820 FT	85	200	FT	6036232
Krivina 45° za nosač kablova, horizontalna	RB 45 830 FT	85	300	FT	6036234
Krivina 45° za nosač kablova, horizontalna	RB 45 840 FT	85	400	FT	6036236
Krivina 45° za nosač kablova, horizontalna	RB 45 850 FT	85	500	FT	6036238
Krivina 45° za nosač kablova, horizontalna	RB 45 860 FT	85	600	FT	6036240
Krivina 45° za nosač kablova, horizontalna	RB 45 110 FT	110	100	FT	6036330
Krivina 45° za nosač kablova, horizontalna	RB 45 120 FT	110	200	FT	6036332
Krivina 45° za nosač kablova, horizontalna	RB 45 130 FT	110	300	FT	6036334
Krivina 45° za nosač kablova, horizontalna	RB 45 140 FT	110	400	FT	6036336

Oznaka	Tip	Bočna visina mm	Širina mm	Površina	Br. art.
Krivina 45° za nosač kablova, horizontalna	RB 45 150 FT	110	500	FT	6036338
Krivina 45° za nosač kablova, horizontalna	RB 45 160 FT	110	600	FT	6036340
Krivina sa podesivim uglom, horizontalna	RB W 610 FS	60	100	FS	6037100
Krivina sa podesivim uglom, horizontalna	RB W 615 FS	60	150	FS	6037102
Krivina sa podesivim uglom, horizontalna	RB W 620 FS	60	200	FS	6037104
Krivina sa podesivim uglom, horizontalna	RB W 630 FS	60	300	FS	6037106
Krivina sa podesivim uglom, horizontalna	RB W 640 FS	60	400	FS	6037108
Krivina sa podesivim uglom, horizontalna	RB W 650 FS	60	500	FS	6037110
Krivina sa podesivim uglom, horizontalna	RB W 660 FS	60	600	FS	6037112
Krivina sa podesivim uglom, horizontalna	RB W 810 FS	85	100	FS	6037200
Krivina sa podesivim uglom, horizontalna	RB W 820 FS	85	200	FS	6037202
Krivina sa podesivim uglom, horizontalna	RB W 830 FS	85	300	FS	6037204
Krivina sa podesivim uglom, horizontalna	RB W 840 FS	85	400	FS	6037206
Krivina sa podesivim uglom, horizontalna	RB W 850 FS	85	500	FS	6037208
Krivina sa podesivim uglom, horizontalna	RB W 860 FS	85	600	FS	6037210
Krivina sa podesivim uglom, horizontalna	RB W 110 FS	110	100	FS	6037300
Krivina sa podesivim uglom, horizontalna	RB W 115 FS	110	150	FS	6037302
Krivina sa podesivim uglom, horizontalna	RB W 120 FS	110	200	FS	6037304
Krivina sa podesivim uglom, horizontalna	RB W 130 FS	110	300	FS	6037306
Krivina sa podesivim uglom, horizontalna	RB W 140 FS	110	400	FS	6037308
Krivina sa podesivim uglom, horizontalna	RB W 150 FS	110	500	FS	6037310
Krivina sa podesivim uglom, horizontalna	RB W 160 FS	110	600	FS	6037312
Krivina sa podesivim uglom, horizontalna	RB W 610 FT	60	100	FT	6037120
Krivina sa podesivim uglom, horizontalna	RB W 615 FT	60	150	FT	6037122
Krivina sa podesivim uglom, horizontalna	RB W 620 FT	60	200	FT	6037124
Krivina sa podesivim uglom, horizontalna	RB W 630 FT	60	300	FT	6037126
Krivina sa podesivim uglom, horizontalna	RB W 640 FT	60	400	FT	6037128
Krivina sa podesivim uglom, horizontalna	RB W 650 FT	60	500	FT	6037130
Krivina sa podesivim uglom, horizontalna	RB W 660 FT	60	600	FT	6037132
Krivina sa podesivim uglom, horizontalna	RB W 810 FT	85	100	FT	6037220
Krivina sa podesivim uglom, horizontalna	RB W 820 FT	85	200	FT	6037222
Krivina sa podesivim uglom, horizontalna	RB W 830 FT	85	300	FT	6037225
Krivina sa podesivim uglom, horizontalna	RB W 840 FT	85	400	FT	6037226
Krivina sa podesivim uglom, horizontalna	RB W 850 FT	85	500	FT	6037228
Krivina sa podesivim uglom, horizontalna	RB W 860 FT	85	600	FT	6037230
Krivina sa podesivim uglom, horizontalna	RB W 110 FT	110	100	FT	6037320
Krivina sa podesivim uglom, horizontalna	RB W 115 FT	110	150	FT	6037322
Krivina sa podesivim uglom, horizontalna	RB W 120 FT	110	200	FT	6037324
Krivina sa podesivim uglom, horizontalna	RB W 130 FT	110	300	FT	6037326

Tehnički podaci

Oznaka	Tip	Bočna visina mm	Širina mm	Površina	Br. art.
Krivina sa podesivim uglom, horizontalna	RB W 140 FT	110	400	FT	6037328
Krivina sa podesivim uglom, horizontalna	RB W 150 FT	110	500	FT	6037330
Krivina sa podesivim uglom, horizontalna	RB W 160 FT	110	600	FT	6037332
Krivina sa podesivim uglom, horizontalna	RB W 610 A2	60	100	A2	6037150
Krivina sa podesivim uglom, horizontalna	RB W 620 A2	60	200	A2	6037154
Krivina sa podesivim uglom, horizontalna	RB W 630 A2	60	300	A2	6037156
Krivina sa podesivim uglom, horizontalna	RB W 640 A2	60	400	A2	6037158
Krivina sa podesivim uglom, horizontalna	RB W 650 A2	60	500	A2	6037160
Krivina sa podesivim uglom, horizontalna	RB W 660 A2	60	600	A2	6037162
Krivina sa podesivim uglom, horizontalna	RB W 610 A4	60	100	A4	6037170
Krivina sa podesivim uglom, horizontalna	RB W 620 A4	60	200	A4	6037174
Krivina sa podesivim uglom, horizontalna	RB W 630 A4	60	300	A4	6037176
Krivina sa podesivim uglom, horizontalna	RB W 640 A4	60	400	A4	6037178
Krivina sa podesivim uglom, horizontalna	RB W 650 A4	60	500	A4	6037180
Krivina sa podesivim uglom, horizontalna	RB W 660 A4	60	600	A4	6037182
Ugradna račva za nosač kablova	RAA 310 FS	35	100	FS	6042101
Ugradna račva za nosač kablova	RAA 320 FS	35	200	FS	6042103
Ugradna račva za nosač kablova	RAA 330 FS	35	300	FS	6042105
Ugradna račva za nosač kablova	RAA 610 FS	60	100	FS	6042111
Ugradna račva za nosač kablova	RAA 615 FS	60	150	FS	6042113
Ugradna račva za nosač kablova	RAA 620 FS	60	200	FS	6042115
Ugradna račva za nosač kablova	RAA 630 FS	60	300	FS	6042117
Ugradna račva za nosač kablova	RAA 640 FS	60	400	FS	6042119
Ugradna račva za nosač kablova	RAA 650 FS	60	500	FS	6042121
Ugradna račva za nosač kablova	RAA 660 FS	60	600	FS	6042123
Ugradna račva za nosač kablova	RAA 810 FS	85	100	FS	6042131
Ugradna račva za nosač kablova	RAA 820 FS	85	200	FS	6042133
Ugradna račva za nosač kablova	RAA 830 FS	85	300	FS	6042135
Ugradna račva za nosač kablova	RAA 840 FS	85	400	FS	6042137
Ugradna račva za nosač kablova	RAA 850 FS	85	500	FS	6042141
Ugradna račva za nosač kablova	RAA 860 FS	85	600	FS	6042143
Ugradna račva za nosač kablova	RAA 110 FS	110	100	FS	6042151
Ugradna račva za nosač kablova	RAA 115 FS	110	150	FS	6042153
Ugradna račva za nosač kablova	RAA 120 FS	110	200	FS	6042155
Ugradna račva za nosač kablova	RAA 130 FS	110	300	FS	6042157
Ugradna račva za nosač kablova	RAA 140 FS	110	400	FS	6042159
Ugradna račva za nosač kablova	RAA 150 FS	110	500	FS	6042161
Ugradna račva za nosač kablova	RAA 160 FS	110	600	FS	6042163
Ugradna račva za nosač kablova	RAA 310 FT	35	100	FT	6042201

Oznaka	Tip	Bočna visina mm	Širina mm	Površina	Br. art.
Ugradna račva za nosač kablova	RAA 320 FT	35	200	FT	6042203
Ugradna račva za nosač kablova	RAA 330 FT	35	300	FT	6042205
Ugradna račva za nosač kablova	RAA 610 FT	60	100	FT	6042211
Ugradna račva za nosač kablova	RAA 615 FT	60	150	FT	6042213
Ugradna račva za nosač kablova	RAA 620 FT	60	200	FT	6042215
Ugradna račva za nosač kablova	RAA 630 FT	60	300	FT	6042217
Ugradna račva za nosač kablova	RAA 640 FT	60	400	FT	6042219
Ugradna račva za nosač kablova	RAA 650 FT	60	500	FT	6042221
Ugradna račva za nosač kablova	RAA 660 FT	60	600	FT	6042223
Ugradna račva za nosač kablova	RAA 810 FT	85	100	FT	6042231
Ugradna račva za nosač kablova	RAA 820 FT	85	200	FT	6042233
Ugradna račva za nosač kablova	RAA 830 FT	85	300	FT	6042235
Ugradna račva za nosač kablova	RAA 840 FT	85	400	FT	6042237
Ugradna račva za nosač kablova	RAA 850 FT	85	500	FT	6042241
Ugradna račva za nosač kablova	RAA 860 FT	85	600	FT	6042243
Ugradna račva za nosač kablova	RAA 110 FT	110	100	FT	6042251
Ugradna račva za nosač kablova	RAA 115 FT	110	150	FT	6042253
Ugradna račva za nosač kablova	RAA 120 FT	110	200	FT	6042255
Ugradna račva za nosač kablova	RAA 130 FT	110	300	FT	6042257
Ugradna račva za nosač kablova	RAA 140 FT	110	400	FT	6042259
Ugradna račva za nosač kablova	RAA 150 FT	110	500	FT	6042261
Ugradna račva za nosač kablova	RAA 160 FT	110	600	FT	6042263
Ugradna račva za nosač kablova	RAA 610 A2	60	100	A2	6042311
Ugradna račva za nosač kablova	RAA 615 A2	60	150	A2	6042313
Ugradna račva za nosač kablova	RAA 620 A2	60	200	A2	6042315
Ugradna račva za nosač kablova	RAA 630 A2	60	300	A2	6042318
Ugradna račva za nosač kablova	RAA 640 A2	60	400	A2	6042319
Ugradna račva za nosač kablova	RAA 650 A2	60	500	A2	6042321
Ugradna račva za nosač kablova	RAA 660 A2	60	600	A2	6042341
Ugradna račva za nosač kablova	RAA 110 A2	110	100	A2	6042345
Ugradna račva za nosač kablova	RAA 120 A2	110	200	A2	6042347
Ugradna račva za nosač kablova	RAA 130 A2	110	300	A2	6042349
Ugradna račva za nosač kablova	RAA 140 A2	110	400	A2	6042351
Ugradna račva za nosač kablova	RAA 150 A2	110	500	A2	6042353
Ugradna račva za nosač kablova	RAA 160 A2	110	600	A2	6042355
Ugradna račva za nosač kablova	RAA 610 A4	60	100	A4	6042371
Ugradna račva za nosač kablova	RAA 615 A4	60	150	A4	6042373
Ugradna račva za nosač kablova	RAA 620 A4	60	200	A4	6042375
Ugradna račva za nosač kablova	RAA 630 A4	60	300	A4	6042377

Tehnički podaci

Oznaka	Tip	Bočna visina mm	Širina mm	Površina	Br. art.
Ugradna račva za nosač kablova	RAA 640 A4	60	400	A4	6042379
Ugradna račva za nosač kablova	RAA 650 A4	60	500	A4	6042381
Ugradna račva za nosač kablova	RAA 660 A4	60	600	A4	6042383
T-komad za nosač kablova, horizontalni	RT 310 FS	35	100	FS	6038000
T-komad za nosač kablova, horizontalni	RT 320 FS	35	200	FS	6038002
T-komad za nosač kablova, horizontalni	RT 330 FS	35	300	FS	6038004
T-komad za nosač kablova, horizontalni	RT 610 FS	60	100	FS	6038100
T-komad za nosač kablova, horizontalni	RT 615 FS	60	150	FS	6038102
T-komad za nosač kablova, horizontalni	RT 620 FS	60	200	FS	6038104
T-komad za nosač kablova, horizontalni	RT 630 FS	60	300	FS	6038106
T-komad za nosač kablova, horizontalni	RT 640 FS	60	400	FS	6038108
T-komad za nosač kablova, horizontalni	RT 650 FS	60	500	FS	6038110
T-komad za nosač kablova, horizontalni	RT 660 FS	60	600	FS	6038112
T-komad za nosač kablova, horizontalni	RT 810 FS	85	100	FS	6038210
T-komad za nosač kablova, horizontalni	RT 820 FS	85	200	FS	6038212
T-komad za nosač kablova, horizontalni	RT 830 FS	85	300	FS	6038214
T-komad za nosač kablova, horizontalni	RT 840 FS	85	400	FS	6038216
T-komad za nosač kablova, horizontalni	RT 850 FS	85	500	FS	6038218
T-komad za nosač kablova, horizontalni	RT 850 FS	85	600	FS	6038220
T-komad za nosač kablova, horizontalni	RT 110 FS	110	100	FS	6038300
T-komad za nosač kablova, horizontalni	RT 115 FS	110	150	FS	6038302
T-komad za nosač kablova, horizontalni	RT 120 FS	110	200	FS	6038304
T-komad za nosač kablova, horizontalni	RT 130 FS	110	300	FS	6038306
T-komad za nosač kablova, horizontalni	RT 140 FS	110	400	FS	6038308
T-komad za nosač kablova, horizontalni	RT 150 FS	110	500	FS	6038310
T-komad za nosač kablova, horizontalni	RT 160 FS	110	600	FS	6038312
T-komad za nosač kablova, horizontalni	RT 310 FT	35	100	FT	6038010
T-komad za nosač kablova, horizontalni	RT 320 FT	35	200	FT	6038012
T-komad za nosač kablova, horizontalni	RT 330 FT	35	300	FT	6038014
T-komad za nosač kablova, horizontalni	RT 610 FT	60	100	FT	6038130
T-komad za nosač kablova, horizontalni	RT 615 FT	60	150	FT	6038132
T-komad za nosač kablova, horizontalni	RT 620 FT	60	200	FT	6038134
T-komad za nosač kablova, horizontalni	RT 630 FT	60	300	FT	6038136
T-komad za nosač kablova, horizontalni	RT 640 FT	60	400	FT	6038138
T-komad za nosač kablova, horizontalni	RT 650 FT	60	500	FT	6038140
T-komad za nosač kablova, horizontalni	RT 660 FT	60	600	FT	6038142
T-komad za nosač kablova, horizontalni	RT 810 FT	85	100	FT	6038230
T-komad za nosač kablova, horizontalni	RT 820 FT	85	200	FT	6038232
T-komad za nosač kablova, horizontalni	RT 830 FT	85	300	FT	6038234

Oznaka	Tip	Bočna visina mm	Širina mm	Površina	Br. art.
T-komad za nosač kablova, horizontalni	RT 840 FT	85	400	FT	6038236
T-komad za nosač kablova, horizontalni	RT 850 FT	85	500	FT	6038238
T-komad za nosač kablova, horizontalni	RT 860 FT	85	600	FT	6038240
T-komad za nosač kablova, horizontalni	RT 110 FT	110	100	FT	6038320
T-komad za nosač kablova, horizontalni	RT 115 FT	110	150	FT	6038322
T-komad za nosač kablova, horizontalni	RT 120 FT	110	200	FT	6038324
T-komad za nosač kablova, horizontalni	RT 130 FT	110	300	FT	6038326
T-komad za nosač kablova, horizontalni	RT 140 FT	110	400	FT	6038328
T-komad za nosač kablova, horizontalni	RT 150 FT	110	500	FT	6038330
T-komad za nosač kablova, horizontalni	RT 160 FT	110	600	FT	6038332
T-komad za nosač kablova, horizontalni	RT 610 A2	60	100	A2	6038160
T-komad za nosač kablova, horizontalni	RT 620 A2	60	200	A2	6038162
T-komad za nosač kablova, horizontalni	RT 630 A2	60	300	A2	6038164
T-komad za nosač kablova, horizontalni	RT 640 A2	60	400	A2	6038166
T-komad za nosač kablova, horizontalni	RT 650 A2	60	500	A2	6038168
T-komad za nosač kablova, horizontalni	RT 660 A2	60	600	A2	6038170
T-komad za nosač kablova, horizontalni	RT 110 A2	110	100	A2	6038360
T-komad za nosač kablova, horizontalni	RT 120 A2	110	200	A2	6038362
T-komad za nosač kablova, horizontalni	RT 130 A2	110	300	A2	6038364
T-komad za nosač kablova, horizontalni	RT 140 A2	110	400	A2	6038366
T-komad za nosač kablova, horizontalni	RT 150 A2	110	500	A2	6038368
T-komad za nosač kablova, horizontalni	RT 160 A2	110	600	A2	6038370
T-komad za nosač kablova, horizontalni	RT 610 A4	60	100	A4	6038180
T-komad za nosač kablova, horizontalni	RT 620 A4	60	200	A4	6038182
T-komad za nosač kablova, horizontalni	RT 630 A4	60	300	A4	6038184
T-komad za nosač kablova, horizontalni	RT 640 A4	60	400	A4	6038186
T-komad za nosač kablova, horizontalni	RT 650 A4	60	500	A4	6038188
T-komad za nosač kablova, horizontalni	RT 660 A4	60	600	A4	6038190
Račva za nosač kablova	RK 310 FS	35	100	FS	7027301
Račva za nosač kablova	RK 320 FS	35	200	FS	7027303
Račva za nosač kablova	RK 330 FS	35	300	FS	7027305
Račva za nosač kablova	RK 610 FS	60	100	FS	7027311
Račva za nosač kablova	RK 620 FS	60	200	FS	7027313
Račva za nosač kablova	RK 630 FS	60	300	FS	7027315
Račva za nosač kablova	RK 640 FS	60	400	FS	7027317
Račva za nosač kablova	RK 650 FS	60	500	FS	7027319
Račva za nosač kablova	RK 660 FS	60	600	FS	7027321
Račva za nosač kablova	RK 810 FS	85	100	FS	7027331
Račva za nosač kablova	RK 820 FS	85	200	FS	7027333

Tehnički podaci

Oznaka	Tip	Bočna visina mm	Širina mm	Površina	Br. art.
Račva za nosač kablova	RK 830 FS	85	300	FS	7027335
Račva za nosač kablova	RK 840 FS	85	400	FS	7027337
Račva za nosač kablova	RK 850 FS	85	500	FS	7027339
Račva za nosač kablova	RK 860 FS	85	600	FS	7027341
Račva za nosač kablova	RK 110 FS	110	100	FS	7027351
Račva za nosač kablova	RK 120 FS	110	200	FS	7027353
Račva za nosač kablova	RK 130 FS	110	300	FS	7027355
Račva za nosač kablova	RK 140 FS	110	400	FS	7027357
Račva za nosač kablova	RK 150 FS	110	500	FS	7027361
Račva za nosač kablova	RK 160 FS	110	600	FS	7027363
Račva za nosač kablova	RK 310 FT	35	100	FT	7027401
Račva za nosač kablova	RK 320 FT	35	200	FT	7027403
Račva za nosač kablova	RK 330 FT	35	300	FT	7027405
Račva za nosač kablova	RK 610 FT	60	100	FT	7027411
Račva za nosač kablova	RK 620 FT	60	200	FT	7027413
Račva za nosač kablova	RK 630 FT	60	300	FT	7027415
Račva za nosač kablova	RK 640 FT	60	400	FT	7027417
Račva za nosač kablova	RK 650 FT	60	500	FT	7027419
Račva za nosač kablova	RK 660 FT	60	600	FT	7027421
Račva za nosač kablova	RK 810 FT	85	100	FT	7027431
Račva za nosač kablova	RK 820 FT	85	200	FT	7027433
Račva za nosač kablova	RK 830 FT	85	300	FT	7027435
Račva za nosač kablova	RK 840 FT	85	400	FT	7027437
Račva za nosač kablova	RK 850 FT	85	500	FT	7027439
Račva za nosač kablova	RK 860 FT	85	600	FT	7027441
Račva za nosač kablova	RK 110 FT	110	100	FT	7027451
Račva za nosač kablova	RK 120 FT	110	200	FT	7027453
Račva za nosač kablova	RK 130 FT	110	300	FT	7027455
Račva za nosač kablova	RK 140 FT	110	400	FT	7027457
Račva za nosač kablova	RK 150 FT	110	500	FT	7027461
Račva za nosač kablova	RK 160 FT	110	600	FT	7027463
Račva za nosač kablova	RK 610 A2	60	100	A2	7027501
Račva za nosač kablova	RK 620 A2	60	200	A2	7027503
Račva za nosač kablova	RK 630 A2	60	300	A2	7027505
Račva za nosač kablova	RK 640 A2	60	400	A2	7027507
Račva za nosač kablova	RK 650 A2	60	500	A2	7027509
Račva za nosač kablova	RK 660 A2	60	600	A2	7027511
Račva za nosač kablova	RK 610 A4	60	100	A4	7027520
Račva za nosač kablova	RK 620 A4	60	200	A4	7027522

Oznaka	Tip	Bočna visina mm	Širina mm	Površina	Br. art.
Račva za nosač kablova	RK 630 A4	60	300	A4	7027524
Račva za nosač kablova	RK 640 A4	60	400	A4	7027526
Račva za nosač kablova	RK 650 A4	60	500	A4	7027528
Račva za nosač kablova	RK 660 A4	60	600	A4	7027530

Dodatna oprema za fazonske komade

Oznaka	Tip	Širina mm	Površina	Br. art.
Dvostruka stezaljka za učvršćivanje fazonskih komada	DOP A2	13	A2	6035998

Poklopac dužine 3000 mm

Oznaka	Tip	Širina mm	Površina	Br. art.
Poklopac za sistem nosača kablova	DRL 100 FS	100	FS	6052096
Poklopac za sistem nosača kablova	DRL 150 FS	150	FS	6052150
Poklopac za sistem nosača kablova	DRL 200 FS	200	FS	6052207
Poklopac za sistem nosača kablova	DRL 300 FS	300	FS	6052304
Poklopac za sistem nosača kablova	DRL 400 FS	400	FS	6052401
Poklopac za sistem nosača kablova	DRL 450 FS	450	FS	6052452
Poklopac za sistem nosača kablova	DRL 500 FS	500	FS	6052509
Poklopac za sistem nosača kablova	DRL 600 FS	600	FS	6052606
Poklopac za sistem nosača kablova	DRL 100 A2	100	A2	6052878
Poklopac za sistem nosača kablova	DRL 150 A2	150	A2	6052886
Poklopac za sistem nosača kablova	DRL 200 A2	200	A2	6052894
Poklopac za sistem nosača kablova	DRL 300 A2	300	A2	6052908
Poklopac za sistem nosača kablova	DRL 400 A2	400	A2	6052932
Poklopac za sistem nosača kablova	DRL 500 A2	500	A2	6052959
Poklopac za sistem nosača kablova	DRL 600 A2	600	A2	6052975
Poklopac za sistem nosača kablova	DRL 100 A4	100	A4	6052980
Poklopac za sistem nosača kablova	DRL 150 A4	150	A4	6052982
Poklopac za sistem nosača kablova	DRL 200 A4	200	A4	6052981
Poklopac za sistem nosača kablova	DRL 300 A4	300	A4	6052983
Poklopac za sistem nosača kablova	DRL 400 A4	400	A4	6052984
Poklopac za sistem nosača kablova	DRL 500 A4	500	A4	6052985
Poklopac za sistem nosača kablova	DRL 600 A4	600	A4	6052986
Poklopac za sistem nosača kablova	DRL 100 DD	100	DD	6052703
Poklopac za sistem nosača kablova	DRL 150 DD	150	DD	6052706
Poklopac za sistem nosača kablova	DRL 200 DD	200	DD	6052709

Tehnički podaci

Oznaka	Tip	Širina mm	Površina	Br. art.
Poklopac za sistem nosača kablova	DRL 300 DD	300	DD	6052712
Poklopac za sistem nosača kablova	DRL 400 DD	400	DD	6052715
Poklopac za sistem nosača kablova	DRL 500 DD	500	DD	6052718
Poklopac za sistem nosača kablova	DRL 600 DD	600	DD	6052724
Poklopac za sistem nosača kablova	DRLU 100 FS	100	FS	6052103
Poklopac za sistem nosača kablova	DRLU 150 FS	150	FS	6052153
Poklopac za sistem nosača kablova	DRLU 200 FS	200	FS	6052210
Poklopac za sistem nosača kablova	DRLU 300 FS	300	FS	6052307
Poklopac za sistem nosača kablova	DRLU 400 FS	400	FS	6052405
Poklopac za sistem nosača kablova	DRLU 500 FS	500	FS	6052512
Poklopac za sistem nosača kablova	DRLU 600 FS	600	FS	6052609
Poklopac za sistem nosača kablova	DRLU 100 A2	100	A2	6052824
Poklopac za sistem nosača kablova	DRLU 150 A2	150	A2	6052828
Poklopac za sistem nosača kablova	DRLU 200 A2	200	A2	6052831
Poklopac za sistem nosača kablova	DRLU 300 A2	300	A2	6052834
Poklopac za sistem nosača kablova	DRLU 400 A2	400	A2	6052837
Poklopac za sistem nosača kablova	DRLU 500 A2	500	A2	6052841
Poklopac za sistem nosača kablova	DRLU 600 A2	600	A2	6052844
Poklopac za sistem nosača kablova	DRLU 100 A4	100	A4	6052991
Poklopac za sistem nosača kablova	DRLU 150 A4	150	A4	6052992
Poklopac za sistem nosača kablova	DRLU 200 A4	200	A4	6052993
Poklopac za sistem nosača kablova	DRLU 300 A4	300	A4	6052994
Poklopac za sistem nosača kablova	DRLU 400 A4	400	A4	6052995
Poklopac za sistem nosača kablova	DRLU 500 A4	500	A4	6052996
Poklopac za sistem nosača kablova	DRLU 600 A4	600	A4	6052998
Poklopac za sistem nosača kablova	DRLU 100 DD	100	DD	6052643
Poklopac za sistem nosača kablova	DRLU 150 DD	150	DD	6052647
Poklopac za sistem nosača kablova	DRLU 200 DD	200	DD	6052650
Poklopac za sistem nosača kablova	DRLU 300 DD	300	DD	6052656
Poklopac za sistem nosača kablova	DRLU 400 DD	400	DD	6052662
Poklopac za sistem nosača kablova	DRLU 500 DD	500	DD	6052668
Poklopac za sistem nosača kablova	DRLU 600 DD	600	DD	6052674
Poklopac za sistem nosača kablova	DRLU 100 FS	100	FS	6052103

Oznaka	Tip	Širina mm	Površina	Br. art.
Poklopac za sistem nosača kablova	DRLU 150 FS	150	FS	6052153
Poklopac za sistem nosača kablova	DRLU 200 FS	200	FS	6052210
Poklopac za sistem nosača kablova	DRLU 300 FS	300	FS	6052307
Poklopac za sistem nosača kablova	DRLU 400 FS	400	FS	6052405
Poklopac za sistem nosača kablova	DRLU 500 FS	500	FS	6052512
Poklopac za sistem nosača kablova	DRLU 550 FS	550	FS	6052571
Poklopac za sistem nosača kablova	DRLU 600 FS	600	FS	6052609
Poklopac za sistem nosača kablova	DRLU 100 A2	100	A2	6052824
Poklopac za sistem nosača kablova	DRLU 150 A2	150	A2	6052828
Poklopac za sistem nosača kablova	DRLU 200 A2	200	A2	6052831
Poklopac za sistem nosača kablova	DRLU 300 A2	300	A2	6052834
Poklopac za sistem nosača kablova	DRLU 400 A2	400	A2	6052837
Poklopac za sistem nosača kablova	DRLU 500 A2	500	A2	6052841
Poklopac za sistem nosača kablova	DRLU 600 A2	600	A2	6052844
Poklopac za sistem nosača kablova	DRLU 100 A4	100	A4	6052991
Poklopac za sistem nosača kablova	DRLU 150 A4	150	A4	6052992
Poklopac za sistem nosača kablova	DRLU 200 A4	200	A4	6052993
Poklopac za sistem nosača kablova	DRLU 300 A4	300	A4	6052994
Poklopac za sistem nosača kablova	DRLU 400 A4	400	A4	6052995
Poklopac za sistem nosača kablova	DRLU 500 A4	500	A4	6052996
Poklopac za sistem nosača kablova	DRLU 600 A4	600	A4	6052998
Poklopac za sistem nosača kablova	DRLU 100 DD	100	DD	6052643
Poklopac za sistem nosača kablova	DRLU 150 DD	150	DD	6052647
Poklopac za sistem nosača kablova	DRLU 200 DD	200	DD	6052650
Poklopac za sistem nosača kablova	DRLU 300 DD	300	DD	6052656
Poklopac za sistem nosača kablova	DRLU 400 DD	400	DD	6052662
Poklopac za sistem nosača kablova	DRLU 500 DD	500	DD	6052668
Poklopac za sistem nosača kablova	DRLU 600 DD	600	DD	6052674

Poklopac Profilisani delovi

Oznaka	Tip	Širina mm	Površina	Br. art.
Poklopac krivine 90°	RBD 90 100 FS	100	FS	6036900
Poklopac krivine 90°	RBD 90 150 FS	150	FS	6036902
Poklopac krivine 90°	RBD 90 200 FS	200	FS	6036904
Poklopac krivine 90°	RBD 90 300 FS	300	FS	6036906

Tehnički podaci

Oznaka	Tip	Širina mm	Površina	Br. art.
Poklopac krivine 90°	RBD 90 400 FS	400	FS	6036908
Poklopac krivine 90°	RBD 90 500 FS	500	FS	6036910
Poklopac krivine 90°	RBD 90 600 FS	600	FS	6036912
Poklopac krivine 90°	RBD 90 500 A2	500	A2	6036980
Poklopac krivine 90°	RBD 90 600 A2	600	A2	6036982
Poklopac krivine 90°	RBD 90 100 A2	100	A2	6036970
Poklopac krivine 90°	RBD 90 150 A2	150	A2	6036972
Poklopac krivine 90°	RBD 90 200 A2	200	A2	6036974
Poklopac krivine 90°	RBD 90 300 A2	300	A2	6036976
Poklopac krivine 90°	RBD 90 400 A2	400	A2	6036978
Poklopac krivine 90°	RBD 90 100 A4	100	A4	6036986
Poklopac krivine 90°	RBD 90 150 A4	150	A4	6036988
Poklopac krivine 90°	RBD 90 200 A4	200	A4	6036990
Poklopac krivine 90°	RBD 90 300 A4	300	A4	6036992
Poklopac krivine 90°	RBD 90 400 A4	400	A4	6036990
Poklopac krivine 90°	RBD 90 500 A4	500	A4	6036996
Poklopac krivine 90°	RBD 90 600 A4	600	A4	6036998
Poklopac krivine 90°	RBD 90 100 DD	100	DD	6036950
Poklopac krivine 90°	RBD 90 150 DD	150	DD	6036952
Poklopac krivine 90°	RBD 90 200 DD	200	DD	6036954
Poklopac krivine 90°	RBD 90 300 DD	300	DD	6036956
Poklopac krivine 90°	RBD 90 400 DD	400	DD	6036958
Poklopac krivine 90°	RBD 90 500 DD	500	DD	6036960
Poklopac krivine 90°	RBD 90 600 DD	600	DD	6036962
Poklopac krivine 45°	RBD 45 100 FS	100	FS	6036400
Poklopac krivine 45°	RBD 45 150 FS	150	FS	6036402
Poklopac krivine 45°	RBD 45 200 FS	200	FS	6036404
Poklopac krivine 45°	RBD 45 300 FS	300	FS	6036407
Poklopac krivine 45°	RBD 45 400 FS	400	FS	6036408
Poklopac krivine 45°	RBD 45 500 FS	500	FS	6036410
Poklopac krivine 45°	RBD 45 600 FS	600	FS	6036412
Poklopac krivine 45°	RBD 45 100 DD	100	DD	6036450
Poklopac krivine 45°	RBD 45 150 DD	150	DD	6036452
Poklopac krivine 45°	RBD 45 200 DD	200	DD	6036454
Poklopac krivine 45°	RBD 45 300 DD	300	DD	6036456
Poklopac krivine 45°	RBD 45 400 DD	400	DD	6036458

Oznaka	Tip	Širina mm	Površina	Br. art.
Poklopac krivine 45°	RBD 45 500 DD	500	DD	6036460
Poklopac krivine 45°	RBD 45 600 DD	600	DD	6036462
Poklopac za krivinu, sa podesivim uglom	RBD W 100 FS	100	FS	6037500
Poklopac za krivinu, sa podesivim uglom	RBD W 150 FS	150	FS	6037502
Poklopac za krivinu, sa podesivim uglom	RBD W 200 FS	200	FS	6037504
Poklopac za krivinu, sa podesivim uglom	RBD W 300 FS	300	FS	6037506
Poklopac za krivinu, sa podesivim uglom	RBD W 400 FS	400	FS	6037508
Poklopac za krivinu, sa podesivim uglom	RBD W 500 FS	500	FS	6037510
Poklopac za krivinu, sa podesivim uglom	RBD W 600 FS	600	FS	6037512
Poklopac za krivinu, sa podesivim uglom	RBD W 100 A2	100	A2	6037560
Poklopac za krivinu, sa podesivim uglom	RBD W 200 A2	200	A2	6037562
Poklopac za krivinu, sa podesivim uglom	RBD W 300 A2	300	A2	6037564
Poklopac za krivinu, sa podesivim uglom	RBD W 400 A2	400	A2	6037566
Poklopac za krivinu, sa podesivim uglom	RBD W 500 A2	500	A2	6037568
Poklopac za krivinu, sa podesivim uglom	RBD W 600 A2	600	A2	6037570
Poklopac za krivinu, sa podesivim uglom	RBD W 100 A4	100	A4	6037572
Poklopac za krivinu, sa podesivim uglom	RBD W 200 A4	200	A4	6037574
Poklopac za krivinu, sa podesivim uglom	RBD W 300 A4	300	A4	6037576
Poklopac za krivinu, sa podesivim uglom	RBD W 400 A4	400	A4	6037578
Poklopac za krivinu, sa podesivim uglom	RBD W 500 A4	500	A4	6037580
Poklopac za krivinu, sa podesivim uglom	RBD W 600 A4	600	A4	6037582
Poklopac za krivinu, sa podesivim uglom	RBD W 100 DD	100	DD	6037540
Poklopac za krivinu, sa podesivim uglom	RBD W 150 DD	150	DD	6037542
Poklopac za krivinu, sa podesivim uglom	RBD W 200 DD	200	DD	6037544
Poklopac za krivinu, sa podesivim uglom	RBD W 300 DD	300	DD	6037546
Poklopac za krivinu, sa podesivim uglom	RBD W 400 DD	400	DD	6037548
Poklopac za krivinu, sa podesivim uglom	RBD W 500 DD	500	DD	6037550
Poklopac za krivinu, sa podesivim uglom	RBD W 600 DD	600	DD	6037552

Tehnički podaci

Oznaka	Tip	Širina mm	Površina	Br. art.
Poklopac za ugradnu račvu	RAAD 100 FS	100	FS	6042401
Poklopac za ugradnu račvu	RAAD 150 FS	150	FS	6042403
Poklopac za ugradnu račvu	RAAD 200 FS	200	FS	6042405
Poklopac za ugradnu račvu	RAAD 300 FS	300	FS	6042407
Poklopac za ugradnu račvu	RAAD 400 FS	400	FS	6042409
Poklopac za ugradnu račvu	RAAD 500 FS	500	FS	6042411
Poklopac za ugradnu račvu	RAAD 600 FS	600	FS	6042413
Poklopac za ugradnu račvu	RAAD 100 A2	100	A2	6042451
Poklopac za ugradnu račvu	RAAD 150 A2	150	A2	6042453
Poklopac za ugradnu račvu	RAAD 200 A2	200	A2	6042455
Poklopac za ugradnu račvu	RAAD 300 A2	300	A2	6042457
Poklopac za ugradnu račvu	RAAD 400 A2	400	A2	6042459
Poklopac za ugradnu račvu	RAAD 500 A2	500	A2	6042461
Poklopac za ugradnu račvu	RAAD 600 A2	600	A2	6042463
Poklopac za ugradnu račvu	RAAD 100 A4	100	A4	6042471
Poklopac za ugradnu račvu	RAAD 150 A4	150	A4	6042473
Poklopac za ugradnu račvu	RAAD 200 A4	200	A4	6042475
Poklopac za ugradnu račvu	RAAD 300 A4	300	A4	6042477
Poklopac za ugradnu račvu	RAAD 400 A4	400	A4	6042479
Poklopac za ugradnu račvu	RAAD 500 A4	500	A4	6042481
Poklopac za ugradnu račvu	RAAD 600 A4	600	A4	6042483
Poklopac za ugradnu račvu	RAAD 100 DD	100	DD	6042431
Poklopac za ugradnu račvu	RAAD 150 DD	150	DD	6042433
Poklopac za ugradnu račvu	RAAD 200 DD	200	DD	6042435
Poklopac za ugradnu račvu	RAAD 300 DD	300	DD	6042437
Poklopac za ugradnu račvu	RAAD 400 DD	400	DD	6042439
Poklopac za ugradnu račvu	RAAD 500 DD	500	DD	6042441
Poklopac za ugradnu račvu	RAAD 600 DD	600	DD	6042443
Poklopac za T-komad	RTD 100 FS	100	FS	6038600
Poklopac za T-komad	RTD 150 FS	150	FS	6038602
Poklopac za T-komad	RTD 200 FS	200	FS	6038604
Poklopac za T-komad	RTD 300 FS	300	FS	6038606
Poklopac za T-komad	RTD 400 FS	400	FS	6038608
Poklopac za T-komad	RTD 500 FS	500	FS	6038610
Poklopac za T-komad	RTD 600 FS	600	FS	6038612
Poklopac za T-komad	RTD 100 A2	100	A2	6038661

Oznaka	Tip	Širina mm	Površina	Br. art.
Poklopac za T-komad	RTD 200 A2	200	A2	6038662
Poklopac za T-komad	RTD 300 A2	300	A2	6038664
Poklopac za T-komad	RTD 400 A2	400	A2	6038666
Poklopac za T-komad	RTD 500 A2	500	A2	6038668
Poklopac za T-komad	RTD 600 A2	600	A2	6038670
Poklopac za T-komad	RTD 100 A4	100	A4	6038680
Poklopac za T-komad	RTD 200 A4	200	A4	6038682
Poklopac za T-komad	RTD 300 A4	300	A4	6038684
Poklopac za T-komad	RTD 400 A4	400	A4	6038686
Poklopac za T-komad	RTD 500 A4	500	A4	6038688
Poklopac za T-komad	RTD 600 A4	600	A4	6038690
Poklopac za T-komad	RTD 100 DD	100	DD	6038640
Poklopac za T-komad	RTD 150 DD	150	DD	6038642
Poklopac za T-komad	RTD 200 DD	200	DD	6038644
Poklopac za T-komad	RTD 300 DD	300	DD	6038646
Poklopac za T-komad	RTD 400 DD	400	DD	6038648
Poklopac za T-komad	RTD 500 DD	500	DD	6038650
Poklopac za T-komad	RTD 600 DD	600	DD	6038652
Poklopac za račvu	RKD 100 FS	100	FS	7027800
Poklopac za račvu	RKD 200 FS	200	FS	7027802
Poklopac za račvu	RKD 300 FS	300	FS	7027804
Poklopac za račvu	RKD 400 FS	400	FS	7027806
Poklopac za račvu	RKD 500 FS	500	FS	7027808
Poklopac za račvu	RKD 600 FS	600	FS	7027810
Poklopac za račvu	RKD 100 A2	100	A2	7027860
Poklopac za račvu	RKD 200 A2	200	A2	7027862
Poklopac za račvu	RKD 300 A2	300	A2	7027864
Poklopac za račvu	RKD 400 A2	400	A2	7027866
Poklopac za račvu	RKD 500 A2	500	A2	7027868
Poklopac za račvu	RKD 600 A2	600	A2	7027870
Poklopac za račvu	RKD 100 A4	100	A4	7027880
Poklopac za račvu	RKD 200 A4	200	A4	7027882
Poklopac za račvu	RKD 300 A4	300	A4	7027884
Poklopac za račvu	RKD 400 A4	400	A4	7027886
Poklopac za račvu	RKD 500 A4	500	A4	7027888
Poklopac za račvu	RKD 600 A4	600	A4	7027890

Tehnički podaci

Oznaka	Tip	Širina mm	Površina	Br. art.
Poklopac za račvu	RKD 100 DD	100	DD	7027840
Poklopac za račvu	RKD 200 DD	200	DD	7027842
Poklopac za račvu	RKD 300 DD	300	DD	7027844
Poklopac za račvu	RKD 400 DD	400	DD	7027846
Poklopac za račvu	RKD 500 DD	500	DD	7027848
Poklopac za račvu	RKD 600 DD	600	DD	7027850

Pribor poklopac

Oznaka	Tip	Dimenzije mm	Površina	Br. art.
Stezaljka poklopca, univerzalna	DK DRLU A2	25 x 18 x 18 (DxŠxV)	A2	6052810
Obrtna brava, za poklopac, za Zakovice	DRL H FT		FT	6065012
Obrtna brava, za poklopac, za Vijci	DRL H S FT		FT	6065018
Obrtna brava, za poklopac, za Vijci	DRL H S A2		A2	6065016

Podni limovi

Oznaka	Tip	Širina mm	Površina	Br. art.
Podna rubna ploča za nosač kablova	BEB 100 FS	100	FS	7083106
Podna rubna ploča za nosač kablova	BEB 150 FS	150	FS	7083157
Podna rubna ploča za nosač kablova	BEB 200 FS	200	FS	7083203
Podna rubna ploča za nosač kablova	BEB 300 FS	300	FS	7083300
Podna rubna ploča za nosač kablova	BEB 400 FS	400	FS	7083408
Podna rubna ploča za nosač kablova	BEB 500 FS	500	FS	7083505
Podna rubna ploča za nosač kablova	BEB 600 FS	600	FS	7083602
Podna rubna ploča za nosač kablova	BEB 100 A2	100	A2	7084013
Podna rubna ploča za nosač kablova	BEB 150 A2	150	A2	7084015
Podna rubna ploča za nosač kablova	BEB 200 A2	200	A2	7084048
Podna rubna ploča za nosač kablova	BEB 300 A2	300	A2	7084064
Podna rubna ploča za nosač kablova	BEB 400 A2	400	A2	7084080
Podna rubna ploča za nosač kablova	BEB 450 A2	450	A2	7084091
Podna rubna ploča za nosač kablova	BEB 500 A2	500	A2	7084102
Podna rubna ploča za nosač kablova	BEB 600 A2	600	A2	7084129
Podna rubna ploča za nosač kablova	BEB 100 A4	100	A4	7084141
Podna rubna ploča za nosač kablova	BEB 150 A4	150	A4	7084142
Podna rubna ploča za nosač kablova	BEB 200 A4	200	A4	7084143
Podna rubna ploča za nosač kablova	BEB 300 A4	300	A4	7084145
Podna rubna ploča za nosač kablova	BEB 400 A4	400	A4	7084147
Podna rubna ploča za nosač kablova	BEB 500 A4	500	A4	7084149

Oznaka	Tip	Širina mm	Površina	Br. art.
Podna rubna ploča za nosač kablova	BEB 600 A4	600	A4	7084151
Podna rubna ploča za nosač kablova	BEB 100 DD	100	DD	7083618
Podna rubna ploča za nosač kablova	BEB 150 DD	150	DD	7083622
Podna rubna ploča za nosač kablova	BEB 200 DD	200	DD	7083626
Podna rubna ploča za nosač kablova	BEB 300 DD	300	DD	7083630
Podna rubna ploča za nosač kablova	BEB 400 DD	400	DD	7083634
Podna rubna ploča za nosač kablova	BEB 500 DD	500	DD	7083638
Podna rubna ploča za nosač kablova	BEB 600 DD	600	DD	7083642

Pregrade

Oznaka	Tip	Bočna visina mm	Dužina mm	Površina	Br. art.
Pregrada za sistem nosača kablova	TSG 30 FS	30		FS	6062050
Pregrada za sistem nosača kablova	TSG 45 FS	45		FS	6062033
Pregrada za sistem nosača kablova	TSG 60 FS	60		FS	6062068
Pregrada za sistem nosača kablova	TSG 85 FS	85		FS	6062114
Pregrada za sistem nosača kablova	TSG 110 FS	110		FS	6062122
Pregrada za sistem nosača kablova	TSG 30 A2	30		A2	6062052
Pregrada za sistem nosača kablova	TSG 45 A2	45		A2	6062025
Pregrada za sistem nosača kablova	TSG 60 A2	60		A2	6062084
Pregrada za sistem nosača kablova	TSG 85 A2	85		A2	6062173
Pregrada za sistem nosača kablova	TSG 110 A2	110		A2	6062255
Pregrada za sistem nosača kablova	TSG 30 A4	30		A4	6062054
Pregrada za sistem nosača kablova	TSG 45 A4	45		A4	6062028
Pregrada za sistem nosača kablova	TSG 60 A4	60		A4	6062086

Pragovi

Oznaka	Tip	Širina mm	Površina	Br. art.
Spojnica za sistem nosača kablova	SSLB 100 FS	100	FS	7070205
Spojnica za sistem nosača kablova	SSLB 150 FS	150	FS	7070209
Spojnica za sistem nosača kablova	SSLB 200 FS	200	FS	7070213
Spojnica za sistem nosača kablova	SSLB 300 FS	300	FS	7070217
Spojnica za sistem nosača kablova	SSLB 400 FS	400	FS	7070221
Spojnica za sistem nosača kablova	SSLB 500 FS	500	FS	7070225
Spojnica za sistem nosača kablova	SSLB 600 FS	600	FS	7070233
Spojnica za sistem nosača kablova	SSLB 100 A2	100	A2	7070353
Spojnica za sistem nosača kablova	SSLB 200 A2	200	A2	7070361
Spojnica za sistem nosača kablova	SSLB 300 A2	300	A2	7070365

Tehnički podaci

Oznaka	Tip	Širina mm	Površina	Br. art.
Spojnica za sistem nosača kablova	SSLB 400 A2	400	A2	7070369
Spojnica za sistem nosača kablova	SSLB 500 A2	500	A2	7070373
Spojnica za sistem nosača kablova	SSLB 600 A2	600	A2	7070381
Spojnica za sistem nosača kablova	SSLB 100 A4	100	A4	7070390
Spojnica za sistem nosača kablova	SSLB 200 A4	200	A4	7070392
Spojnica za sistem nosača kablova	SSLB 300 A4	300	A4	7070394
Spojnica za sistem nosača kablova	SSLB 400 A4	400	A4	7070396
Spojnica za sistem nosača kablova	SSLB 500 A4	500	A4	7070398
Spojnica za sistem nosača kablova	SSLB 600 A4	600	A4	7070400
Spojnica za sistem nosača kablova	SSLB 100 DD	100	DD	7070306
Spojnica za sistem nosača kablova	SSLB 150 DD	150	DD	7070310
Spojnica za sistem nosača kablova	SSLB 200 DD	200	DD	7070314
Spojnica za sistem nosača kablova	SSLB 300 DD	300	DD	7070318
Spojnica za sistem nosača kablova	SSLB 400 DD	400	DD	7070322
Spojnica za sistem nosača kablova	SSLB 500 DD	500	DD	7070326
Spojnica za sistem nosača kablova	SSLB 600 DD	600	DD	7070334

Reduciri/završeci

Oznaka	Tip	Bočna visina mm	Širina mm	Površina	Br. art.
Završni komad za nosač kablova	RWEB 310 FS	35	100	FS	7108109
Završni komad za nosač kablova	RWEB 320 FS	35	200	FS	7108206
Završni komad za nosač kablova	RWEB 330 FS	35	300	FS	7108311
Završni komad za nosač kablova	RWEB 610 FS	60	100	FS	7109105
Završni komad za nosač kablova	RWEB 615 FS	60	150	FS	7109156
Završni komad za nosač kablova	RWEB 620 FS	60	200	FS	7109202
Završni komad za nosač kablova	RWEB 630 FS	60	300	FS	7109296
Završni komad za nosač kablova	RWEB 640 FS	60	400	FS	7109407
Završni komad za nosač kablova	RWEB 650 FS	60	500	FS	7109504
Završni komad za nosač kablova	RWEB 660 FS	60	600	FS	7109601
Završni komad za nosač kablova	RWEB 810 FS	85	100	FS	7110103
Završni komad za nosač kablova	RWEB 820 FS	85	200	FS	7110200
Završni komad za nosač kablova	RWEB 830 FS	85	300	FS	7110308
Završni komad za nosač kablova	RWEB 840 FS	85	400	FS	7110405
Završni komad za nosač kablova	RWEB 850 FS	85	500	FS	7110502
Završni komad za nosač kablova	RWEB 860 FS	85	600	FS	7110618
Završni komad za nosač kablova	RWEB 110 FS	110	100	FS	7111096
Završni komad za nosač kablova	RWEB 115 FS	110	150	FS	7111201

Oznaka	Tip	Bočna visina mm	Širina mm	Površina	Br. art.
Završni komad za nosač kablova	RWEB 120 FS	110	200	FS	7111207
Završni komad za nosač kablova	RWEB 130 FS	110	300	FS	7111304
Završni komad za nosač kablova	RWEB 140 FS	110	400	FS	7111428
Završni komad za nosač kablova	RWEB 150 FS	110	500	FS	7111509
Završni komad za nosač kablova	RWEB 160 FS	110	600	FS	7111740
Završni komad za nosač kablova	RWEB 610 A2	60	100	A2	7109814
Završni komad za nosač kablova	RWEB 615 A2	60	150	A2	7109816
Završni komad za nosač kablova	RWEB 620 A2	60	200	A2	7109830
Završni komad za nosač kablova	RWEB 630 A2	60	300	A2	7109857
Završni komad za nosač kablova	RWEB 640 A2	60	400	A2	7109873
Završni komad za nosač kablova	RWEB 650 A2	60	500	A2	7109903
Završni komad za nosač kablova	RWEB 660 A2	60	600	A2	7109938
Završni komad za nosač kablova	RWEB 610 A4	60	100	A4	7109951
Završni komad za nosač kablova	RWEB 620 A4	60	200	A4	7109953
Završni komad za nosač kablova	RWEB 630 A4	60	300	A4	7109955
Završni komad za nosač kablova	RWEB 640 A4	60	400	A4	7109957
Završni komad za nosač kablova	RWEB 650 A4	60	500	A4	7109959
Završni komad za nosač kablova	RWEB 660 A4	60	600	A4	7109961
Završni komad za nosač kablova	RWEB 310 DD	35	100	DD	7107013
Završni komad za nosač kablova	RWEB 320 DD	35	200	DD	7107048
Završni komad za nosač kablova	RWEB 610 DD	60	100	DD	7106106
Završni komad za nosač kablova	RWEB 615 DD	60	150	DD	7106110
Završni komad za nosač kablova	RWEB 620 DD	60	200	DD	7106114
Završni komad za nosač kablova	RWEB 630 DD	60	300	DD	7106118
Završni komad za nosač kablova	RWEB 640 DD	60	400	DD	7106122
Završni komad za nosač kablova	RWEB 650 DD	60	500	DD	7106126
Završni komad za nosač kablova	RWEB 660 DD	60	600	DD	7106130
Završni komad za nosač kablova	RWEB 810 DD	85	100	DD	7107315
Završni komad za nosač kablova	RWEB 820 DD	85	200	DD	7107331
Završni komad za nosač kablova	RWEB 830 DD	85	300	DD	7107366
Završni komad za nosač kablova	RWEB 840 DD	85	400	DD	7107382
Završni komad za nosač kablova	RWEB 850 DD	85	500	DD	7107404
Završni komad za nosač kablova	RWEB 860 DD	85	600	DD	7107420
Završni komad za nosač kablova	RWEB 110 DD	110	100	DD	7107455
Završni komad za nosač kablova	RWEB 115 DD	110	150	DD	7107463
Završni komad za nosač kablova	RWEB 120 DD	110	200	DD	7107471

Tehnički podaci

Oznaka	Tip	Bočna visina mm	Širina mm	Površina	Br. art.
Završni komad za nosač kablova	RWEB 130 DD	110	300	DD	7107501
Završni komad za nosač kablova	RWEB 140 DD	110	400	DD	7107536
Završni komad za nosač kablova	RWEB 150 DD	110	500	DD	7107552
Završni komad za nosač kablova	RWEB 160 DD	110	600	DD	7107562

Ostalo

Oznaka	Tip	za debljinu lima mm	Dimenzija h mm	Površina	Br. art.
Zaštitna guma	KSB 2 PVC	0,75 - 2	10	PVC	6072909
Zaštitna guma	KSB 4 PVC	1,5 - 4	15	PVC	6072895

Oznaka	Tip	Poprečni presek mm ²	Navoj	Površina	Br. art.
Klema za uzemljenje sa pričvrsnim navojem	EKL 25 M6	25	M6	CuZn37	6404006
Klema za uzemljenje sa pričvrsnim navojem	EKL 35 M6	35	M6	CuZn37	6404014

Oznaka	Tip	Dimenzija mm	Čvrstoća	Površina	Br. art.
Torban vijak FRS sa kombinovanom navrtkom	FRSB 6x12 G	M6 x 12	5.6	G	6406130
Torban vijak FRS sa kombinovanom navrtkom	FRSB 6x12 F	M6 x 12	5.6	F	6406122
Torban vijak FRS sa kombinovanom navrtkom	FRSB 6x16 F	M6 x 16	5.6	F	6406157
Torban vijak FRS sa kombinovanom navrtkom	FRSB 6x20 F	M6 x 20	5.6	F	6406203
Torban vijak FRS sa kombinovanom navrtkom	FRSB 6x30 F	M6 x 30	5.6	F	6406907
Torban vijak FRS sa kombinovanom navrtkom	FRSB 6x12 A2	M6 x 12	A2-70	A2	6406138
Torban vijak FRS sa kombinovanom navrtkom	FRSB 6x16 A2	M6 x 16	A2-70	A2	6406189
Torban vijak FRS sa kombinovanom navrtkom	FRSB 6x20 A2	M6 x 20	A2-70	A2	6406205
Torban vijak FRS sa kombinovanom navrtkom	FRSB 6x12 A4	M6 x 12	A4-50	A4	6406142
Torban vijak FRS sa kombinovanom navrtkom	FRSB 6x16 A4	M6 x 16	A4-50	A4	6406193
Torban vijak FRS sa kombinovanom navrtkom	FRSB 6x20 A4	M6 x 20	A4-50	A4	6406207

OBO Bettermann d.o.o. Stara Pazova

Evropska 1120
22300 Stara Pazova
SRBIJA

Servis za potrošače

Tel.: +49 2373 89 - 13 00

technical-office@obo.de

www.obo.rs

WWW No 230035.08, stanje 06/2023

Building Connections

